

BAS-620 BAS-622

パーツブック
PARTS BOOK
TEILEKATALOG
LIVRE DES PIECES
LIBRO DE REFERENCIA DE PIEZAS

自動本縫玉縁機

自動本縫斜め玉縁機

AUTOMATIC LOCKSTITCH POCKET WELT SEWER

AUTOMATIC LOCKSTITCH SLANT POCKET WELT SEWER

PASPELTASCHENAUTOMAT MIT GROSSEM GREIFER

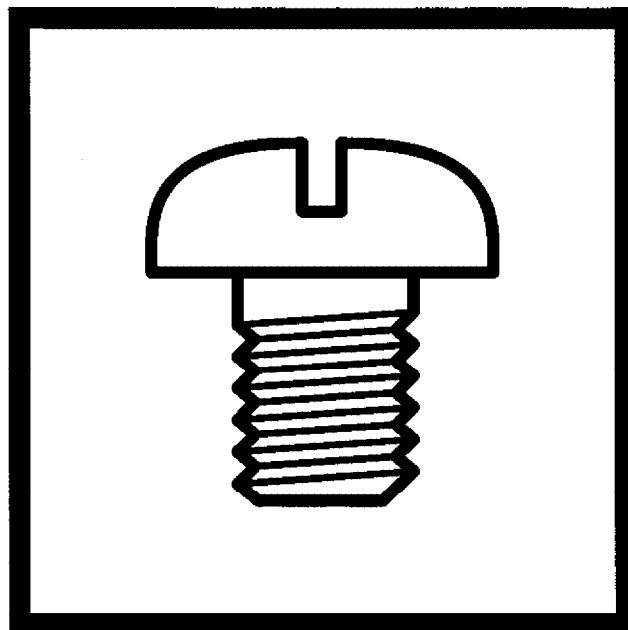
AUTOMAT ZUM VORNÄHEN VON SCHRÄGEN ODER GERADEN PASPELTASCHEN

AUTOMATE POUCHES PASSEPOILEES - POINT NOUE

AUTOMATE POUCHES PASSEPOILEES POUR POUCHES DROITE OU EN BIAIS - POINT NOUE

AUTOMATA DE BOLSILLOS

AUTOMATA DE BOLSILLOS INCLINADOS



brother®

パーツブックご利用に際して

1. この本は、2001年2月のデータに基づいて作成されたものです。
2. 部品は予告なしに設計変更される場合があります。
3. 組単位で補給する部品は、 破線で示しております。
4. 部品コード欄が※となっている場合は、ゲージ部品一覧表(91~98ページ)でお調べ下さい。

目 次

A. 主体関係	1	S. 糸巻関係	45
B. 下軸関係	1	T1. 空圧関係 (BAS-620)	47
C. 上軸関係	3	T2. 空圧関係 (BAS-622)	51
D1. 針棒揺動関係 (BAS-620)	5	U. 電装品関係	55
D2. 針棒揺動関係 (BAS-622)	7	V1. 布制御関係	59
D3. 針棒揺動関係 (BAS-622 ; 補給部品)	11	V2. 布制御関係 (オプション部品) ...	63
E. 針棒切換操作関係 (BAS-622)	11	W. プリント基板関係	67
F. メス関係	13	X. マーカー関係	67
G1. ゲージ関係 (BAS-620)	15	Y. 操作パネル関係	69
G2. ゲージ関係 (BAS-622)	17	AA. 踏板関係	69
G3. ゲージ関係 (BAS-620, 622)	19	AB. 動力台関係	71
H. カマ関係	21	AC. コーナーメス関係	75
J1. 給油潤滑関係 (BAS-620)	23	AD. 送り装置関係	79
J2. 給油潤滑関係 (BAS-622)	27	AE. バインダー関係	83
K. 糸通シ関係	31	Z1. 付属品関係	87
L1. 糸切り関係 (BAS-620, 622)	33	Z2. 付属品関係	89
L2. 糸切り関係 (BAS-620, 622)	35	Ga1. ゲージ部品一覧表 (BAS-620)	91
M. 糸緩メ関係	37	Ga2. ゲージ部品一覧表 (BAS-620)	93
N. モータ関係	37	Ga3. ゲージ部品一覧表 (BAS-622)	95
P. 下糸検出関係 (オプション部品)	39	Ga4. ゲージ部品一覧表 (BAS-622)	97
Q. 糸切れ感知関係	39	Wa. 警告ラベル	99
R. スタッカー関係 (オプション部品)	41	索引	100

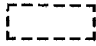
Notes for using this parts book

1. This book was prepared based on information available in February 2001.
2. Parts are subject to changes in design without prior notice.
3. Parts supplied as complete assemblies are circled by a dotted line [] .
4. If the symbol ※ is found in the "Parts No." column, refer to the gauge parts list on page 91 - 98.

CONTENTS

A . Machine body	1	R . Stacker mechanism (Option parts)	41
B . Lower shaft mechanism	1	S .. Bobbin winder mechanism	45
C . Upper shaft mechanism	3	T1 . Air pressure mechanism (BAS-620)	47
D1 . Needle bar rocking mechanism (BAS-620)	5	T2 . Air pressure mechanism (BAS-622)	51
D2 . Needle bar rocking mechanism (BAS-622)	7	U . Power supply equipment mechanism	55
D3 . Needle bar rocking mechanism (BAS-622 ; Supply parts)	11	V1 . Cloth control system mechanism	59
E . Needle bar flip-up mechanism (BAS-622)	11	V2 . Cloth control system mechanism (Option parts)	63
F . Knife mechanism	13	W . Printed circuit board mechanism	67
G1 . Gauge parts (BAS-620)	15	X . Marker mechanism	67
G2 . Gauge parts (BAS-622)	17	Y . Operation panel mechanism	69
G3 . Gauge parts (BAS-620, 622)	19	AA . Foot switch pedal mechanism	69
H . Rotary hook mechanism	21	AB . Power table	71
J1 . Lubrication (BAS-620)	23	AC . Corner knife mechanism	75
J2 . Lubrication (BAS-622)	27	AD . Feed device mechanism	79
K . threading mechanism	31	AE . Binder mechanism	83
L1 . Thread trimmer mechanism (BAS-620, 622)	33	Z1 . Accessories	87
L2 . Thread trimmer mechanism (BAS-620, 622)	35	Z2 . Accessories	89
M . Tension release mechanism	37	Ga1 . Gauge parts list (BAS-620)	91
N . Motor mechanism	37	Ga2 . Gauge parts list (BAS-620)	93
P . Lower thread detector mechanism (Option parts)	39	Ga3 . Gauge parts list (BAS-622)	95
Q . Thread breakage detector mechanism	39	Ga4 . Gauge parts list (BAS-622)	97
		Wa . Warning labels	99
		Index	100

Hinweise zur Verwendung dieser Teileliste

1. Dieses Buch basiert auf den Informationen vom Februar 2001.
2. Modelländerungen sind vorbehalten.
3. Die Teile, die als kompletter Satz geliefert werden, sind mit einer  gestrichelten Linie umrandet.
4. Dieses Zeichen ※ in der Spalte "Parts No. (Teil-nummer)" verweist auf die Lehrenliste auf Seite 91~98.

INHALTSVERZEICHNIS

A . Maschinengehäuse	1	S . Spuler	45
B . Untere Welle	1	T1 . Luftdruck (BAS-620)	47
C . Obere Welle	3	T2 . Luftdruck (BAS-622)	51
D1 . Nadelstangenbetätigung (BAS-620)	5	U . Stromversorgung	55
D2 . Nadelstangenbetätigung (BAS-622)	7	V1 . Stoffführungsvorrichtung	59
D3 . Nadelstangenbetätigung (BAS-622 ; Lieferteile)	11	V2 . Stoffführungsvorrichtung (Sonderzubehör)	53
E . Nadelstangehochstellung (BAS-622)	11	W . Leiterplatten	67
F . Messer	13	X . Markierungsvorrichtung	67
G1 . Lehren (BAS-620)	15	Y . Schaltkasten	69
G2 . Lehren (BAS-622)	17	AA . Fußbetätigung	69
G3 . Lehren (BAS-620, 622)	19	AB . Motorgestell	71
H . Greifervorrichtung	21	AC . Eckmesservorrichtung	75
J1 . Schmierung (BAS-620)	23	AD . Vorschubvorrichtung	79
J2 . Schmierung (BAS-622)	27	AE . Einfaßvorrichtung	83
K . Fadenführungsvorrichtung	31	Z1 . Zubehör	87
L1 . Fadenabschneidevorrichtung (BAS-620, 622)	33	Z2 . Zubehör	89
L2 . Fadenabschneidevorrichtung (BAS-620, 622)	35	Ga1 . Lehrenliste (BAS-620)	91
M . Spannungsverminderungsvorrichtung	37	Ga2 . Lehrenliste (BAS-620)	93
N . Motor	37	Ga3 . Lehrenliste (BAS-622)	95
P . Untere Fadenabstastvorrichtung (Sonderzubehör)	39	Ga4 . Lehrenliste (BAS-622)	97
Q . Fadenbruchfühler	39	Wa . Warnschilder	99
R . Anhäufung (Sonderzubehör)	41	Verzeichnis	100

Notes sur l'utilisation de ce manuel de pièces détachées

1. Ce manuel a été fait d'après les renseignements valables au mois de Février 2001.
2. Les pièces peuvent être sujettes à des modifications sans préavis.
3. Les pièces fournies en tant qu'assemblages complets sont encadrées avec un trait pointillé [] .
4. Si le symbole ※ se trouve dans la colonne "Parts No. (N° de pièce)" veuillez la vous référer à la liste des Pièces decartment annexe page 91~98.

TABLE DES MATIERES

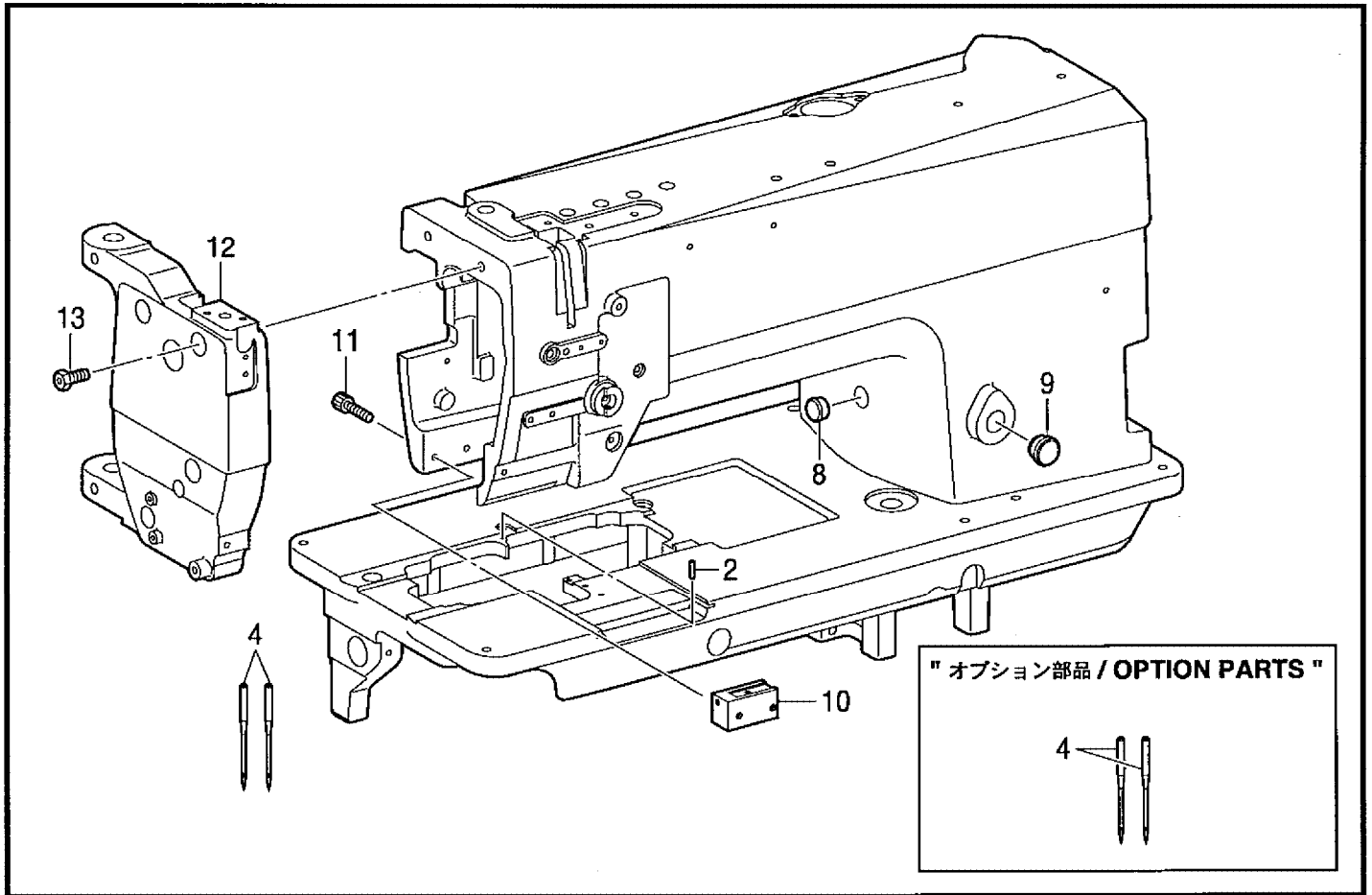
A . Corps de la machine	1	S . Mécanisme du bobineur	45
B . Mécanisme de l'arbre inférieur	1	T1 . Mécanisme de la pression d'air (BAS-620)	47
C . Mécanisme de l'arbre supérieur	3	T2 . Mécanisme de la pression d'air (BAS-622)	51
D1 . Mécanisme de balancement de la barre à aiguille (BAS-620)	5	U . Mécanisme de l'équipement en alimentation électrique	55
D2 . Mécanisme de balancement de la barre à aiguille (BAS-622)	7	V1 . Mécanisme de la système de contrôle du tissu	59
D3 . Mécanisme de balancement de la barre à aiguille (BAS-622 ;Pièces fournies)	11	V2 . Mécanisme de la système de contrôle du tissu (Pièces en option)	63
E . Mécanisme de sautée de la barre à aiguille (BAS-622)	11	W . Circuits imprimés	67
F . Mécanisme du couteau	13	X . Mécanisme du marqueur	67
G1 . Pièces du jauge (BAS-620)	15	Y . Mécanisme du boîtier de contrôle	69
G2 . Pièces du jauge (BAS-622)	17	AA . Mécanisme de la pédale	69
G3 . Pièces du jauge (BAS-620, 622)	19	AB . Mécanisme du plateau de la machine	71
H . Mécanisme du crochet rotatif	21	AC . Couteau de coin	75
J1 . Lubrification (BAS-620)	23	AD . Dispositif d'entraînement	79
J2 . Lubrification (BAS-622)	27	AE . Bordeur	83
K . Mécanisme de l'enfilage	31	Z1 . Accessoires	87
L1 . Mécanisme de coupe-fil (BAS-620, 622)	33	Z2 . Accessoires	89
L2 . Mécanisme de coupe-fil (BAS-620, 622)	35	Ga1 . Liste des Pièces decartment (BAS-620)	91
M . Mécanisme de la lâche de tension	37	Ga2 . Liste des Pièces decartment (BAS-620)	93
N . Mécanisme du moteur	37	Ga3 . Liste des Pièces decartment (BAS-622)	95
P . Détecteur de fil inférieur (Pièces en option)	39	Ga4 . Liste des Pièces decartment (BAS-622)	97
Q . Mécanisme du détecteur de cassure du fil	39	Wa . Etiquettes d'avertissement	99
R . Mécanisme de l'empileur (Pièces en option)	41	Index	100

Notas para usar este Manual de Piezas

1. Este libro ha sido compilado basándose en los datos de que se disponía en febrero 2001.
2. Las piezas quedan sujetas a cambios de diseño sin aviso previo.
3. Las piezas suministradas como conjuntos completos se enmarcan con una línea punteada [-----] .
4. De haber un símbolo ※ junto al "Parts No. (Número de Pieza)", habrá que mirar la lista d'ePiezas de calibradores de la página 91~98.

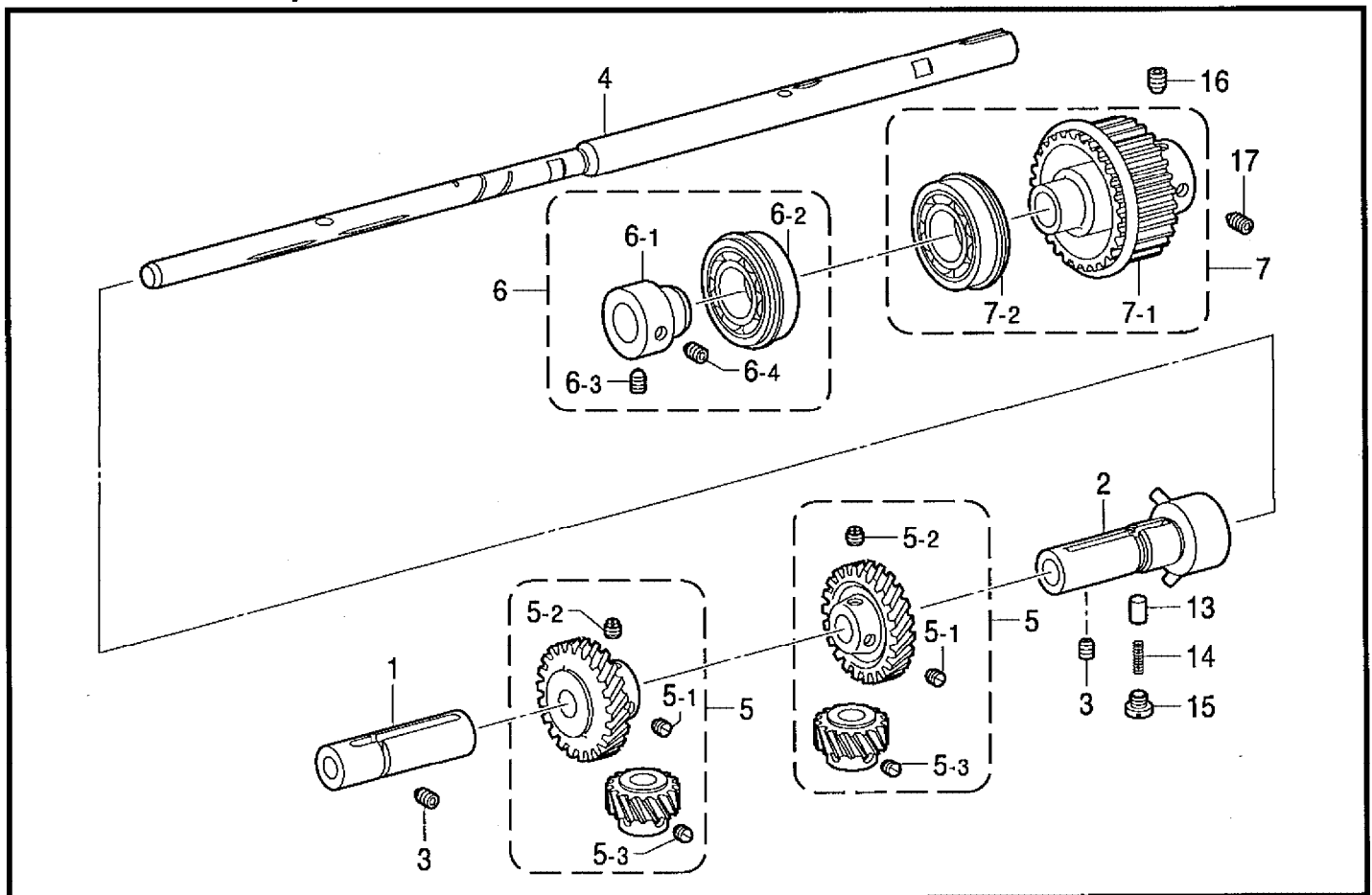
INDICE

A . Cuerpo de la máquina	1	T1 . Mecanismo de la presión de aire (BAS-620)	47
B . Mecanismo del eje inferior	1	T2 . Mecanismo de la presión de aire (BAS-622)	51
C . Mecanismo del eje superior	3	U . Mecanismo del equipo de alimentación de corriente	55
D1 . Mecanismo de oscilación de la barra de aguja (BAS-620)	5	V1 . Mecanismo de la sistema de control de tela	59
D2 . Mecanismo de oscilación de la barra de aguja (BAS-622)	7	V2 . Mecanismo de la sistema de control de tela (Piezas opcionales)	63
D3 . Mecanismo de oscilación de la barra de aguja (BAS-622 ; Piezas de suministro)	11	W . Tableros de circuitos impresos	67
E . Mecanismo del lanzador de barra de aguja (BAS-622)	11	X . Mecanismo del marcador	67
F . Mecanismo del cuchilla	13	Y . Mecanismo del caja de controles	
G1 . Piezas de calibradores (BAS-620)	15	AA . Mecanismo del pedal	69
G2 . Piezas de calibradores (BAS-622)	17	AB . Mecanismo de la mesa de la máquina ..	71
G3 . Piezas de calibradores (BAS-620, 622) ..	19	AC . Mecanismo de cuchilla de corte de esquina	75
H . Mecanismo del cangrejo	21	AD . Mecanismo de dispositivo de alimentación	79
J1 . Lubricación (BAS-620)	23	AE . Mecanismo de ribeteado	83
J2 . Lubricación (BAS-622)	27	Z1 . Accesorios	87
K . Mecanismo del enhebrado	31	Z2 . Accesorios	89
L1 . Mecanismo de la cortadura de hiros (BAS-620, 622)	33	Ga1 . Lista d'ePiezas de calibradores (BAS-620)	91
L2 . Mecanismo de la cortadura de hiros (BAS-620, 622)	35	Ga2 . Lista d'ePiezas de calibradores (BAS-620)	93
M . Mecanismo relajador de tensión	37	Ga3 . Lista d'ePiezas de calibradores (BAS-622)	95
N . Mecanismo del motor	37	Ga4 . Lista d'ePiezas de calibradores (BAS-622)	97
P . Mechanismo detector de hilo inferior (Piezas opcionales)	39	Wa . Etiquetas de advertencia	99
Q . Mecanismo del sensor de cortes en el hilo	39	Indice	100
R . Mecanismo de apilador (Piezas opcionales)	41		
S . Mecanismo del devanador de la canilla	45		



118-U73-050

B . 下軸関係 / Lower shaft mechanism / Untere Welle / Mécanisme de l'arbre inférieur / Mecanismo del eje inferior



118-U73-305

A. 主体関係 / Machine body / Maschinengehäuse / Corps de la machine / Cuerpo de la máquina

REF.NO.	CODE	Q'TY	ヒンメイ	NAME OF PARTS	RM
2	113386000	1	ハリイタイチキメピン	POSITIONING PIN	
4	153011016	2	ミシンハリMTX190 ... <#16>	NEEDLE, MTX190 (#16)	<#16>
8	104821009	1	ゴムセン10.5	RUBBER CAP, 10.5	
9	159928009	1	ゴムセン15	RUBBER CAP, 15	
10	S52523001	1	イトキリシジダイ	HOLDER BLOCK	
11	018501636	2	アナボルト5X16	BOLT, SOCKET M5X16	
12	S52486001	1	メンイタ	FACE PLATE	
13	S39110001	3	ボルト595-28X14	BOLT, W/SOCKET SM5.95-28X14	
" オプション部品 "					
4	153011018	2	ミシンハリMTX190 ... <#18>	NEEDLE, MTX190 (#18)	<#18>
4	153011014	2	ミシンハリMTX190 ... <#14>	NEEDLE, MTX190 (#14)	<#14>

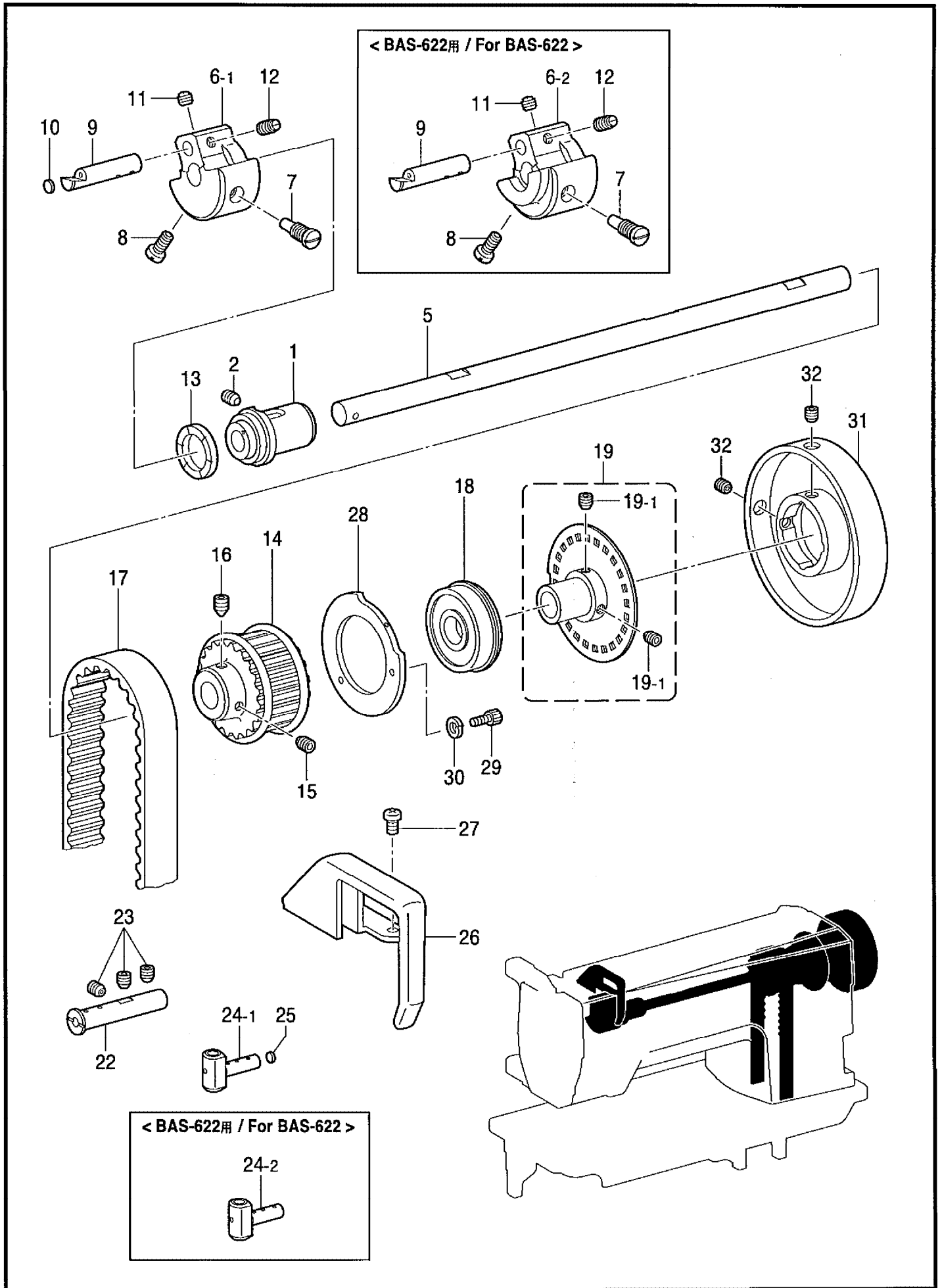
118-U73-050

B. 下軸関係 / Lower shaft mechanism / Untere Welle / Mécanisme de l'arbre inférieur / Mecanismo del eje inferior

REF.NO.	CODE	Q'TY	ヒンメイ	NAME OF PARTS	RM
1	S38295000	1	カマドダイメタルL	BUSH, L ;R-HOOK BASE	
2	S48724001	1	プランジャーポンプクミ	PLUNGER PUMP ASSY	
3	014781032	2	アナクボミ635-28X10	SET SCREW, SOCKET (CP) SM6.35	
4	S38253001	1	シタジク	LOWER SHAFT, TR.	
5	S12445051	2	スパイラルギヤクミA	SPIRAL GEAR ASSY, A	
5-1	112684001	2	トメネジ6.35	SET SCREW, SM6.35	
5-2	100251001	4	トメネジ6.35	SET SCREW, SM6.35-40X6.5	
5-3	131007001	6	トメネジ6.35クボミ	SET SCREW, (CP) SM6.35	
6	S07446001	1	タマジクウケクミ	BALL BEARING ASSY	
6-1	S07447001	1	タマジクウケブツシュ	BUSH, ;BALL BEARING	
6-2	072600480	1	タマジクウケ6004ZZNR	BALL BEARING, 6004ZZNR	
6-3	148821001	1	アナトメネジ6.35トガリ	SET SCREW, SOCKET (CN) SM6.35	
6-4	014771022	1	アナトメネジ6.35クボミ	SET SCREW, SOCKET (CP) SM6.35	
7	S38237001	1	タイミングプーリDオオクミ	TIMING PULLEY SET, D	
7-1	S38245051	1	タイミングプーリDクミ	TIMING PULLEY ASSY, D	
7-2	158115001	1	タマジクウケ6204ZZNR	BALL BEARING, 6204ZZNR	
13	144875001	1	プランジャー	PLUNGER	
14	S48732001	1	プランジャーバネ	SPRING, COMPRESSION	
15	112467002	1	シメネジ6.35	SCREW, SM6.35X5	
16	014771022	1	アナトメネジ6.35クボミ	SET SCREW, SOCKET (CP) SM6.35	
17	148821001	1	アナトメネジ6.35トガリ	SET SCREW, SOCKET (CN) SM6.35	

118-U73-305

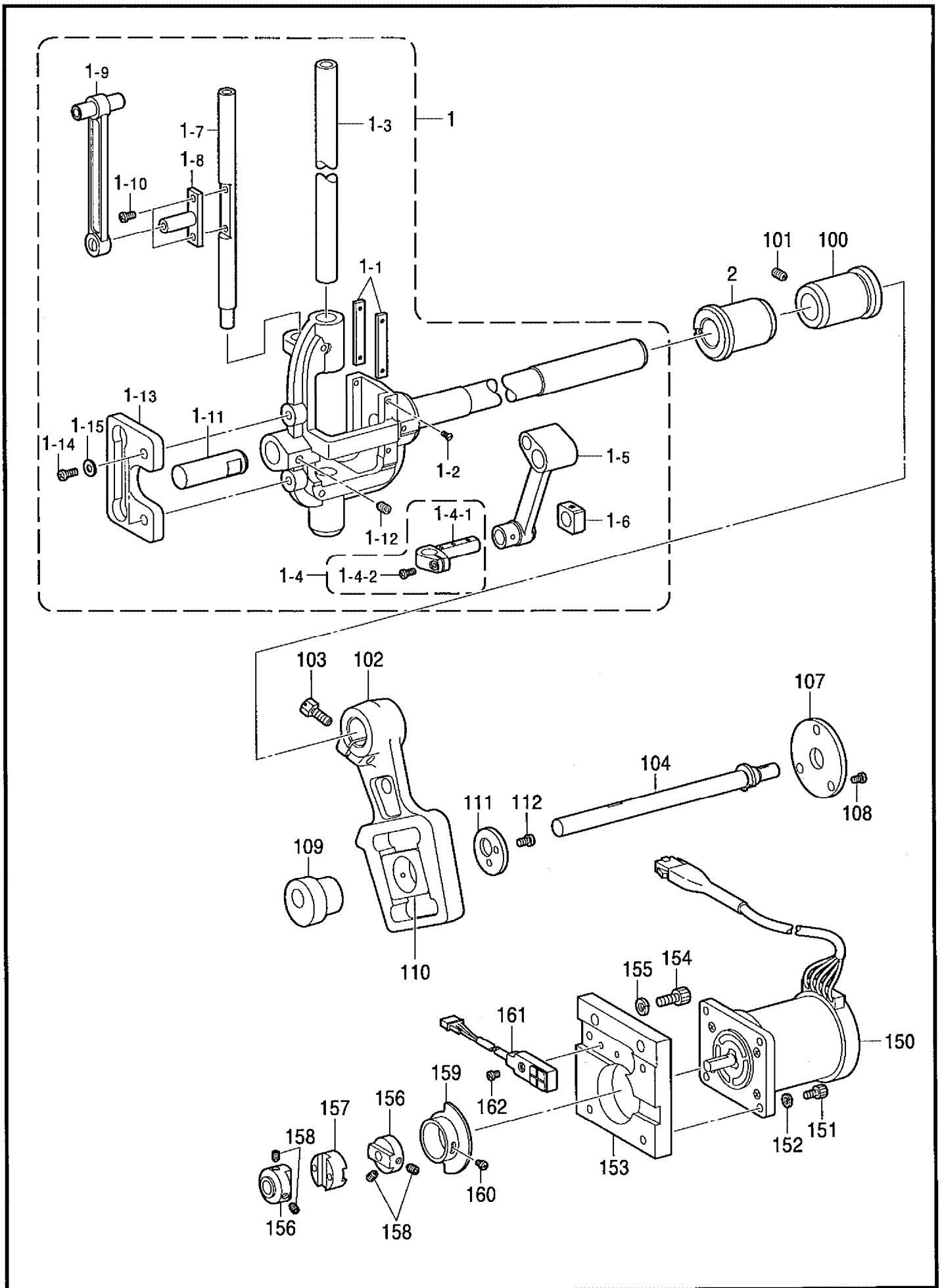
C. 上軸関係 / Upper shaft mechanism / Obere Welle / Mécanisme de l'arbre supérieur / Mecanismo del eje superior



C. 上軸関係 / Upper shaft mechanism / Obere Welle / Mécanisme de l'arbre supérieur / Mecanismo del eje superior

REF.NO.	CODE	Q'TY	ヒンメイ	NAME OF PARTS	RM
1	S38270001	1	ウワジクメタルL	BUSH, L ;U-SHAFT	
2	014781032	1	アナクボミ635-28X10	SET SCREW, SOCKET (CP) SM6.35	
5	S52487001	1	ウワジク	UPPER SHAFT	
6-1	S38396000	1	<BAS-620用> テンピンクランク	<For BAS-620> THREAD TAKE-UP CRANK	
7	100250001	1	シメネジ7.14	SCREW, SM7.14	
8	146141001	1	アタマツキトメネジ7.14	SET SCREW, SM7.14-28X14	
9	S38398001	1	ハリボウクランクジク	CRANKSHAFT, ;N-BAR	
10	113014000	1	クミヒモフタ	PUSHER	
11	101706001	1	トメネジ6.35	SET SCREW, SM6.35-40X5.5	
12	100251001	1	トメネジ6.35	SET SCREW, SM6.35-40X6.5	
6-2	S38397000	1	<BAS-622用> テンピンクランク	<For BAS-622> THREAD TAKE-UP CRANK	
7	100250001	1	シメネジ7.14	SCREW, SM7.14	
8	146141001	1	アタマツキトメネジ7.14	SET SCREW, SM7.14-28X14	
9	S38398001	1	ハリボウクランクジク	CRANKSHAFT, ;N-BAR	
11	101706001	1	トメネジ6.35	SET SCREW, SM6.35-40X5.5	
12	100251001	1	トメネジ6.35	SET SCREW, SM6.35-40X6.5	
13	112576001	1	テンピンクランクリング	RING, ;T/TAKE-UP CRANK	
14	S38241051	1	タイミングプーリウクミ	TIMING PULLEY ASSY, U	
15	014771022	1	アナトメネジ6.35クボミ	SET SCREW, SOCKET (CP) SM6.35	
16	016771032	1	アナトガリ635X10	SET SCREW, SOCKET (CN) SM6.35	
17	S38244100	1	タイミングベルト	TIMING BELT	
18	158115001	1	タマジクウケ6204ZZNR	BALL BEARING, 6204ZZNR	
19	S52546000	1	センサドグクミ	SENSOR DOG ASSY	
19-1	014761030	2	アナクボミ595-28X10	SET SCREW, SOCKET(CP)SM5.95X10	
22	S07334001	1	テンピンジク	SHAFT, ;T/TAKE-UP LEVER	
23	014781032	3	アナクボミ635-28X10	SET SCREW, SOCKET (CP) SM6.35	
24-1	S07338001	1	<BAS-620用> テンピンスベリコ	<For BAS-620> SLIDE BLOCK, ;T/TAKE-UP LEVER	
24-2	S07567001	1	<BAS-622用> テンピンスベリコ	<For BAS-622> SLIDE BLOCK, ;T/TAKE-UP LEVER	
25	113024000	1	クミヒモフタ	PUSHER	
26	S07339209	1	テンピンカバー	COVER, ;T/TAKE-UP LEVER	
27	062670512	2	ナベコ357-40X5	SCREW, PAN SM3.57-40X5	
28	S52491001	1	センサトメカラー	STOPPER COLLAR	
29	018401036	2	アナボルト4X10	BOLT, SOCKET M4X10	
30	028040246	2	バネザガネ2-4	WASHER, SPRING 2-4	
31	S52492000	1	プーリ	PULLEY	
32	014706222	2	アナトメネジ5.95	SET SCREW, SOCKET SM5.95	

D1 . 針棒搖動關係 (BAS-620) / Needle bar rocking mechanism (BAS-620) / Nadelstangenbetätigung (BAS-620) /
 Mécanisme de balancement de la barre à aiguille (BAS-620) /
 Mecanismo de oscilación de la barra de aguja (BAS-620)

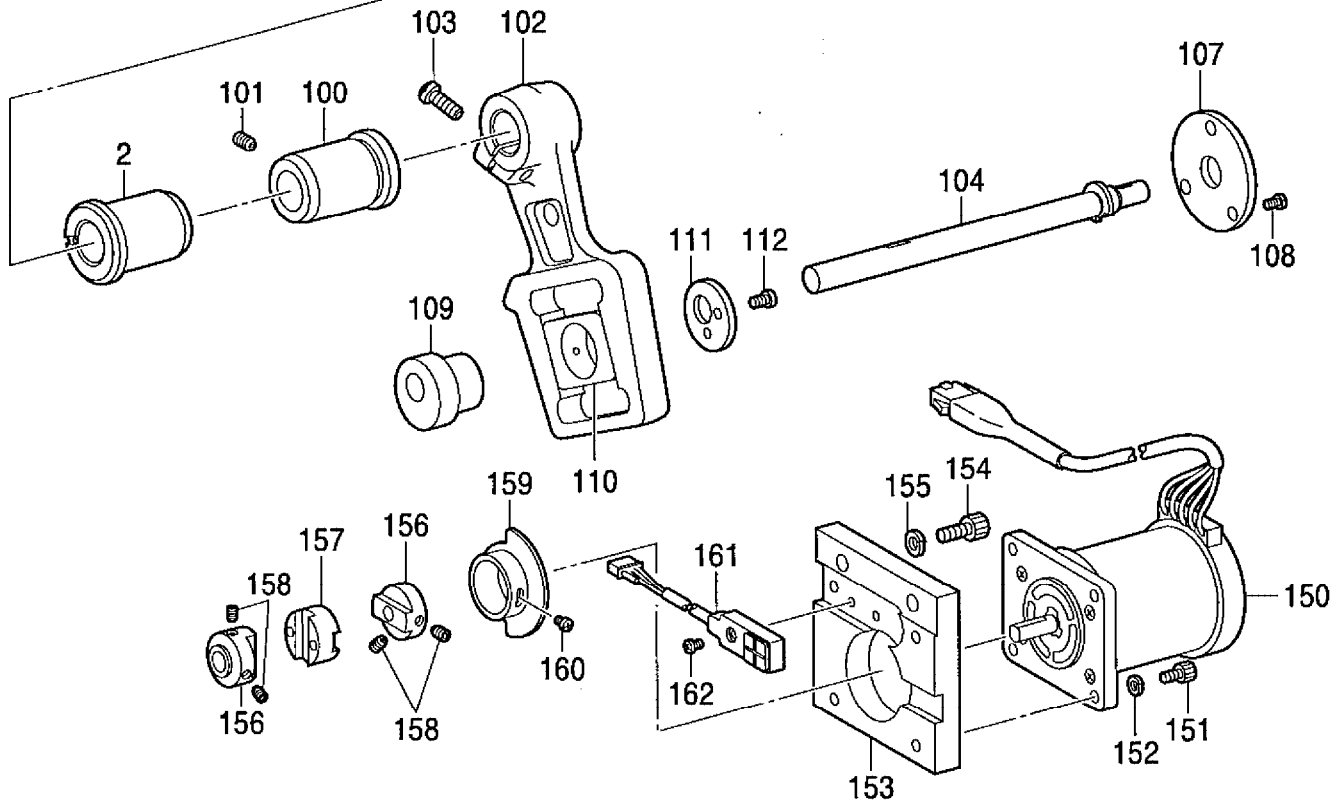
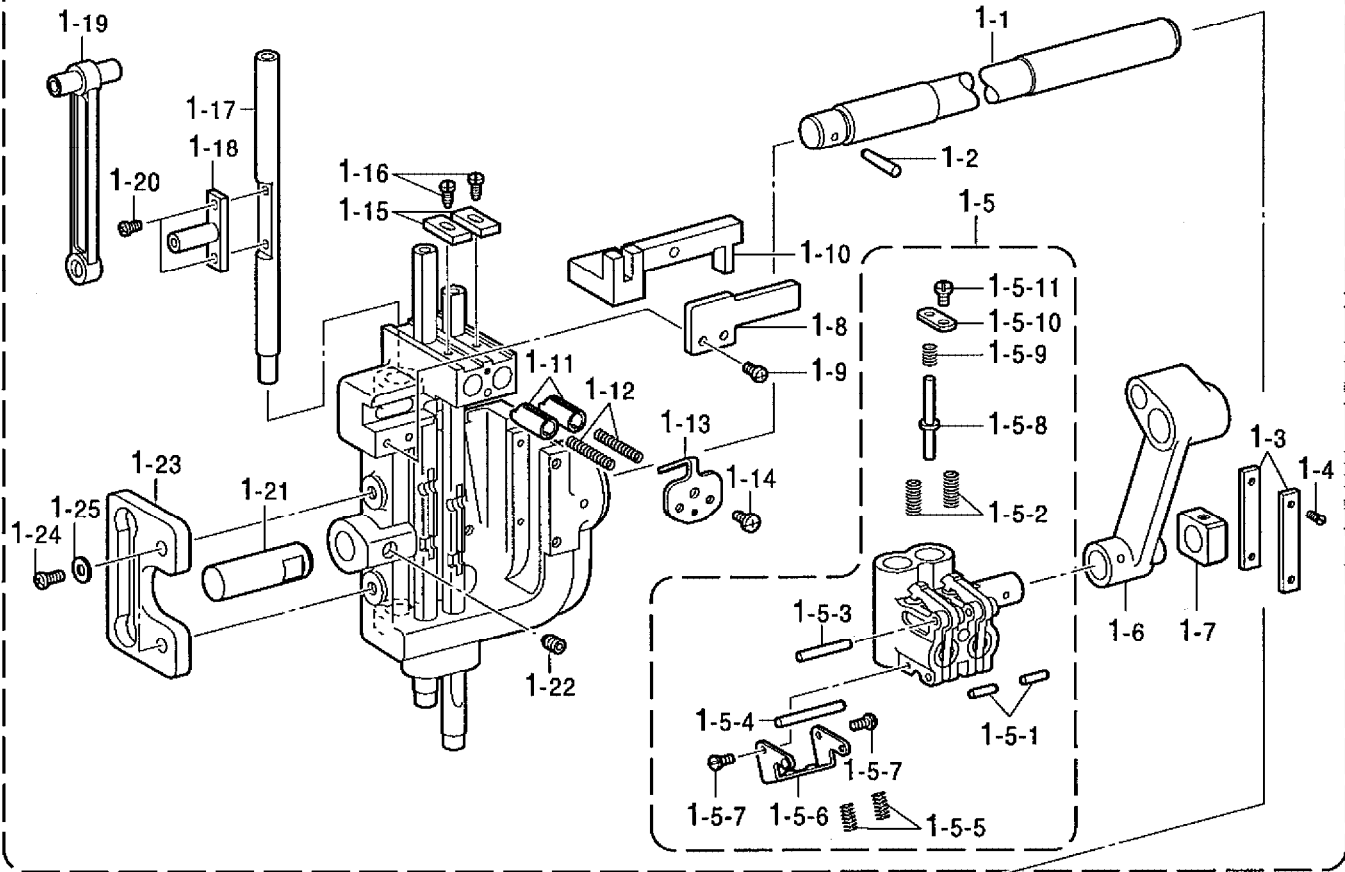


From the library of: Diamond Needle Corp

D1 . 針棒揺動関係 (BAS-620) / Needle bar rocking mechanism (BAS-620) / Nadelstangenbetätigung (BAS-620) /
 Mécanisme de balancement de la barre à aiguille (BAS-620) /
 Mecanismo de oscilación de la barra de aguja (BAS-620)

REF.NO.	CODE	Q'TY	ヒンメイ	NAME OF PARTS	RM
1	S52495001	1	ハリボウヨウドウジククミ	ROCKER SHAFT ASSY, N-BAR	
1-1	112590001	2	ハリボウアンナイイタ	GUIDE PLATE	
1-2	102731004	4	サラネジ2.38	SCREW, FLAT SM2.38-56X4.5	
1-3	153009001	1	ハリボウ	NEEDLE BAR	
1-4	S29863001	1	ハリボウダキネジツキ	NEEDLE BAR CLAMP W/SCREW	
1-4-1	112592001	1	ハリボウダキ	NEEDLE BAR CLAMP	
1-4-2	062670812	1	ナベコ3.57-40X8	SCREW, PAN SM3.57-40X8	
1-5	112593001	1	ハリボウクランクロッド	CRANK ROD, ;N-BAR	
1-6	112721001	1	ハリボウレンカンカクコマ	SLIDE BLOCK	
1-7	S52497001	1	メスポウ	KNIFE BAR	
1-8	S52498001	1	メスポウアンナイ	GUIDE, K-BAR	
1-9	S52499001	1	ナカメスレンカンB	CONNECTING ROD, B	
1-10	062670812	2	ナベコ3.57-40X8	SCREW, PAN SM3.57-40X8	
1-11	S52500001	1	ハリボウヨウドウジクL	ROCKER SHAFT, L	
1-12	014780622	1	アナトメネジ6.35クボミ	SET SCREW, SOCKET (CP) SM6.35	
1-13	S52524001	1	メスポウガイド	GUIDE, K-BAR	
1-14	062681412	2	ナベコ437-40X14	SCREW, PAN SM4.37-40X14	
1-15	025680132	2	ヒラザガネシヨウ4.37	WASHER, PLAIN S 4.37	
2	112594051	1	ヨウドウジクメタルL	BUSH, L ;N-BAR ROCKER SHAFT	
100	112764001	1	ヨウドウジクメタルR	BUSH, R ;N-BAR ROCKER SHAFT	
101	014781032	1	アナクボミ635-28X10	SET SCREW, SOCKET (CP) SM6.35	
102	S52501001	1	ハリボウヨウドウレンカン	ROCKER CONNECTING LEVER	
103	150936001	1	シメネジ6.35	SCREW, SM6.35-28X14	
104	S52504101	1	シテンジク	FULCRUM SHAFT	
107	147504201	1	カンザ	SPACER	
108	062670712	3	ナベコ357-40X7	SCREW, PAN SM3.57-40X7	
109	S52502001	1	ヘンシンリンネジツキ	ECCENTRIC WHEEL ASSY, W/SCREW	
110	S52505000	1	ハリフリカクコマ	SLIDE BLOCK	
111	S52506001	1	カクコマオサエ	HOLDER, S-BLOCK	
112	062680812	2	ナベコ437-40X8	SCREW, PAN SM4.37-40X8	
150	S43192200	1	パルスモータXクミ	PULSE MOTOR ASSY, X	
151	018401036	4	アナボルト4X10	BOLT, SOCKET M4X10	
152	028040246	4	バネザガネ2-4	WASHER, SPRING 2-4	
153	S52494001	1	モータブラケット	MOTOR BRACKET	
154	018061036	2	アナボルト6X10	BOLT, SOCKET M6X10	
155	028060246	2	バネザガネ2-6	WASHER, SPRING 2-6	
156	S37942000	2	カツプリングハブ8	COUPLING HUB, 8	
157	S37944000	1	カツプリングスパーサ	SPACER, COUPLING	
158	014760622	4	アナトメネジ5.95	SET SCREW, SOCKET SM5.95	
159	S37946001	1	オクリゲンテンドグ	FEED HOME POSITION DOG	
160	062300512	1	ナベコ3X5	SCREW, PAN M3X5	
161	S52467000	1	ハリフリゲンテンセンサ	HOME POSITION SENSOR	
162	062301006	1	ナベコ3X10	SCREW, PAN M3X10	

D2. 針棒搖動關係 (BAS-622) / Needle bar rocking mechanism (BAS-622) / Nadelstangenbetätigung (BAS-622) /
 Mécanisme de balancement de la barre à aiguille (BAS-622) /
 Mecanismo de oscilación de la barra de aguja (BAS-622)



D2. 針棒揺動関係 (BAS-622) / Needle bar rocking mechanism (BAS-622) / Nadelstangenbetätigung (BAS-622) /
 Mécanisme de balancement de la barre à aiguille (BAS-622) /
 Mecanismo de oscilación de la barra de aguja (BAS-622)

REF.NO.	CODE	Q'TY	ヒンメイ	NAME OF PARTS	RM
1	S52684001	1	ハリボウヨウドウジククミ	ROCKER SHAFT ASSY, N-BAR	
1-1	112588101	1	ハリボウヨウドウジク	ROCKER SHAFT, N-BAR	
1-2	107030001	1	テーバピン	PIN, TAPER	
1-3	112590001	2	ハリボウアンナイイタ	GUIDE PLATE	
1-4	102731004	4	サラネジ2.38	SCREW, FLAT SM2.38-56X4.5	
1-5	※	1	ハリボウダキクミ	NEEDLE BAR CLAMP ASSY	
1-5-1	149604001	2	ピン1.5X5.8	PIN, 1.5X5.8	
1-5-2	149605001	2	クラツチテコバネ	SPRING, CLUTCH LEVER	
1-5-3	149827001	1	ピン2X15.8	PIN, 2X15.8	
1-5-4	149608001	1	ピン2X17.8	PIN, 2X17.8	
1-5-5	112609001	2	スベリイタストツババネ	SPRING	
1-5-6	149609001	1	バネササエ	SPRING HOLDER	
1-5-7	100105005	2	シメネジ2.38	SCREW, SM2.38X2.4	
1-5-8	149610001	1	リリースピン	PIN	
1-5-9	149611101	1	リリースピンバネ	SPRING, RELEASE PIN	
1-5-10	149612101	1	リリースピンフタ	PIN COVER	
1-5-11	114447002	1	シメネジ2.38	SCREW, SM2.38	
1-6	149613001	1	ハリボウクランクロッド	NEEDLE BAR CRANK ROD	
1-7	150816001	1	ハリボウレンカンカクコマ	SLIDE BLOCK	
1-8	S07574001	1	スベリコアンナイイタ	GUIDE PLATE, ;SLIDE BLOCK	
1-9	062670812	2	ナベコ3.57-40X8	SCREW, PAN SM3.57-40X8	
1-10	※	1	スベリコクミ	SLIDE BLOCK ASSY, 30	
1-11	149621001	2	ハリボウストツパー	STOPPER, N-BAR	
1-12	149622001	2	ハリボウストツパーバネ	SPRING, N-BAR STOPPER	
1-13	149623001	1	バネフタ	SPRING COVER	
1-14	060660512	1	バインド318-40X5	SCREW, BIND SM3.18-40X5	
1-15	149624001	2	ハリボウマワリトメ	NEEDLE BAR ROTATE STOPPER	
1-16	149625001	2	シメネジ3.18	SCREW, SM3.18	
1-17	S52497001	1	メスボウ	KNIFE BAR	
1-18	S52498001	1	メスボウアンナイ	GUIDE, K-BAR	
1-19	S52499001	1	ナカメスレンカンB	CONNECTING ROD, B	
1-20	062670812	2	ナベコ3.57-40X8	SCREW, PAN SM3.57-40X8	
1-21	S52500001	1	ハリボウヨウドウジクL	ROCKER SHAFT, L	
1-22	014780622	1	アナトメネジ6.35クボミ	SET SCREW, SOCKET (CP) SM6.35	
1-23	S52524001	1	メスボウガイド	GUIDE, K-BAR	
1-24	062681412	2	ナベコ437-40X14	SCREW, PAN SM4.37-40X14	
1-25	025680132	2	ヒラザガネシヨウ4.37	WASHER, PLAIN S 4.37	
2	112594051	1	ヨウドウジクメタルL	BUSH, L ;N-BAR ROCKER SHAFT	
100	112764001	1	ヨウドウジクメタルR	BUSH, R ;N-BAR ROCKER SHAFT	
101	014781032	1	アナクボミ635-28X10	SET SCREW, SOCKET (CP) SM6.35	
102	S52501001	1	ハリボウヨウドウレンカン	ROCKER CONNECTING LEVER	
103	105351002	1	シメネジ6.35	SCREW, SM6.35-24X20	
104	S52504101	1	シテンジク	FULCRUM SHAFT	
107	147504201	1	カンザ	SPACER	
108	062670712	3	ナベコ357-40X7	SCREW, PAN SM3.57-40X7	
109	S52502001	1	ヘンシンリンネジツキ	ECCENTRIC WHEEL ASSY, W/SCREW	
110	S52505000	1	ハリフリカクコマ	SLIDE BLOCK	
111	S52506001	1	カクコマオサエ	HOLDER, S-BLOCK	
112	062680812	2	ナベコ437-40X8	SCREW, PAN SM4.37-40X8	
150	S43192200	1	パルスモータXクミ	PULSE MOTOR ASSY, X	
151	018401036	4	アナボルト4X10	BOLT, SOCKET M4X10	
158	014760622	4	アナトメネジ5.95	SET SCREW, SOCKET SM5.95	
159	S37946001	1	オクリゲンテンドグ	FEED HOME POSITION DOG	

118-U79-115

- ◎ 部品コード欄が ※ となっている場合は、D3(12ページ)でお調べ下さい。
- ◎ If the symbol ※ is found in the "Parts No." column, refer to the D3 on page 12.
- ◎ Dieses Zeichen ※ in der Spalte "Parts No. (Teilnummer)" verweist auf die D3 auf Seite 12.
- ◎ Si le symbole ※ se trouve dans la colonne "Parts No. (N° de pièce)" veuillez la D3 de pièces annexe page 12.
- ◎ De haber un símbolo ※ junto al "Parts No. (Número de Pieza)", habrá que mirar la D3 de la página 12.

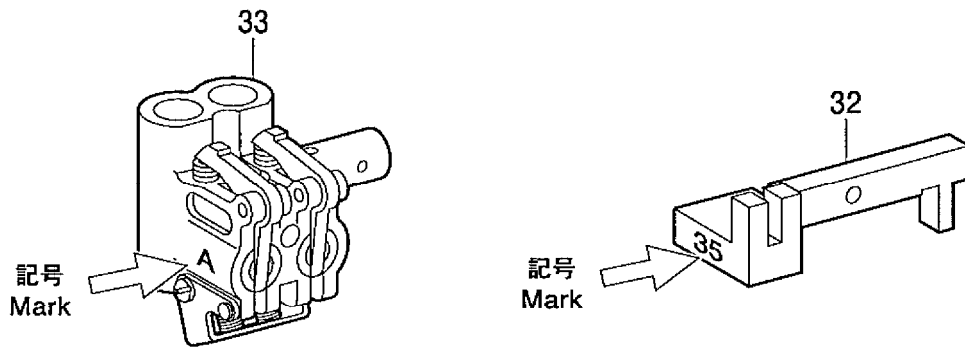
D2. 針棒揺動関係 (BAS-622) / Needle bar rocking mechanism (BAS-622) / Nadelstangenbetätigung (BAS-622) /
 Mécanisme de balancement de la barre à aiguille (BAS-622) /
 Mecanismo de oscilación de la barra de aguja (BAS-622)

REF.NO.	CODE	Q'TY	ヒンメイ	NAME OF PARTS	RM
160	062300512	1	ナベコ3X5	SCREW, PAN M3X5	
161	S52467000	1	ハリフリゲンテンセンサ	HOME POSITION SENSOR	
162	062301006	1	ナベコ3X10	SCREW, PAN M3X10	
152	028040246	4	バネザガネ2-4	WASHER, SPRING 2-4	
153	S52494001	1	モータブラケット	MOTOR BRACKET	
154	018061636	2	アナボルト6X16	BOLT, SOCKET M6X16	
155	028060246	2	バネザガネ2-6	WASHER, SPRING 2-6	
156	S37942000	2	カップリングハブ8	COUPLING HUB, 8	
157	S37944000	1	カップリングスペーサ	SPACER, COUPLING	

118-U79-115

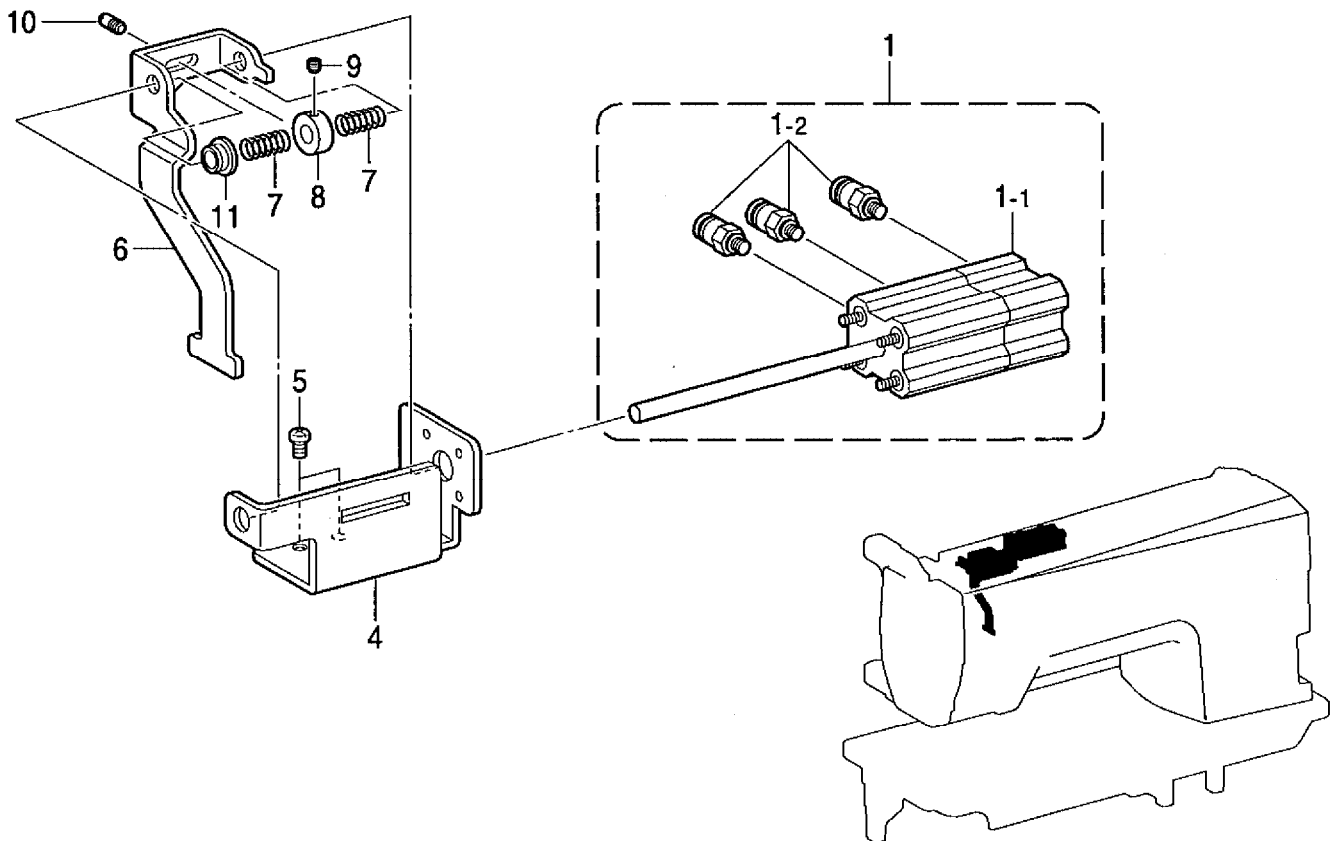
- ◎ 部品コード欄が※となっている場合は、D3(12ページ)でお調べ下さい。
- ◎ If the symbol ※ is found in the "Parts No." column, refer to the D3 on page 12.
- ◎ Dieses Zeichen ※ in der Spalte "Parts No. (Teilnummer)" verweist auf die D3 auf Seite 12.
- ◎ Si le symbole ※ se trouve dans la colonne "Parts No. (N° de pièce)" veuillez la D3 de pièces annexe page 12.
- ◎ De haber un símbolo ※ junto al "Parts No. (Número de Pieza)", habrá que mirar la D3 de la página 12.

D3. 針棒搖動關係 (BAS-622 ; 補給部品) / Needle bar rocking mechanism (BAS-622 ; Supply parts) /
 Nadelstangenbetätigung (BAS-622 ; Lieferteile) /
 Mécanisme de balancement de la barre à aiguille (BAS-622 ; Pièces fournies) /
 Mecanismo de oscilación de la barra de aguja (BAS-622 ; Piezas de suministro)



118-U79-115

E. 針棒切換操作關係 (BAS-622) / Needle bar flip-up mechanism (BAS-622) / Nadelstangehochstellung (BAS-622) /
 Mécanisme de sautée de la barre à aiguille (BAS-622) / Mecanismo del lanzador de barra de aguja (BAS-622)



118-U79-122

D3. 針棒揺動関係 (BAS-622 ; 補給部品) / Needle bar rocking mechanism (BAS-622 ; Supply parts) /
 Nadelstangenbetätigung (BAS-622 ; Lieferteile) /
 Mécanisme de balancement de la barre à aiguille (BAS-622 ;)Pièces fournies /
 Mecanismo de oscilación de la barra de aguja (BAS-622 ; Piezas de suministro)

REF.NO.	CODE	Q'TY	ヒンメイ	NAME OF PARTS	RM
32	S52691000	1	スベリコクミ <記号25>	SLIDE BLOCK ASSY, 25 <Marked in 25>	
32	S52691001	1	スベリコクミ <記号30>	SLIDE BLOCK ASSY, 30 <Marked in 30>	
32	S52691002	1	スベリコクミ <記号35>	SLIDE BLOCK ASSY, 35 <Marked in 35>	
32	S52691003	1	スベリコクミ <記号40>	SLIDE BLOCK ASSY, 40 <Marked in 40>	
32	S52691004	1	スベリコクミ <記号45>	SLIDE BLOCK ASSY, 45 <Marked in 45>	
32	S52691005	1	スベリコクミ <記号50>	SLIDE BLOCK ASSY, 50 <Marked in 50>	
32	S52691006	1	スベリコクミ <記号55>	SLIDE BLOCK ASSY, 55 <Marked in 55>	
32	S52691007	1	スベリコクミ <記号60>	SLIDE BLOCK ASSY, 60 <Marked in 60>	
32	S52691008	1	スベリコクミ <記号65>	SLIDE BLOCK ASSY, 65 <Marked in 65>	
32	S52691009	1	スベリコクミ <記号70>	SLIDE BLOCK ASSY, 70 <Marked in 70>	
32	S52691010	1	スベリコクミ <記号75>	SLIDE BLOCK ASSY, 75 <Marked in 75>	
32	S52691011	1	スベリコクミ <記号80>	SLIDE BLOCK ASSY, 80 <Marked in 80>	
33	S00858101	1	ハリボウダクミ ... <記号A>	NEEDLE BAR CLAMP ASSY <Marked in A>	
33	S00858102	1	ハリボウダクミ ... <記号B>	NEEDLE BAR CLAMP ASSY <Marked in B>	
33	S00858103	1	ハリボウダクミ ... <記号C>	NEEDLE BAR CLAMP ASSY <Marked in C>	

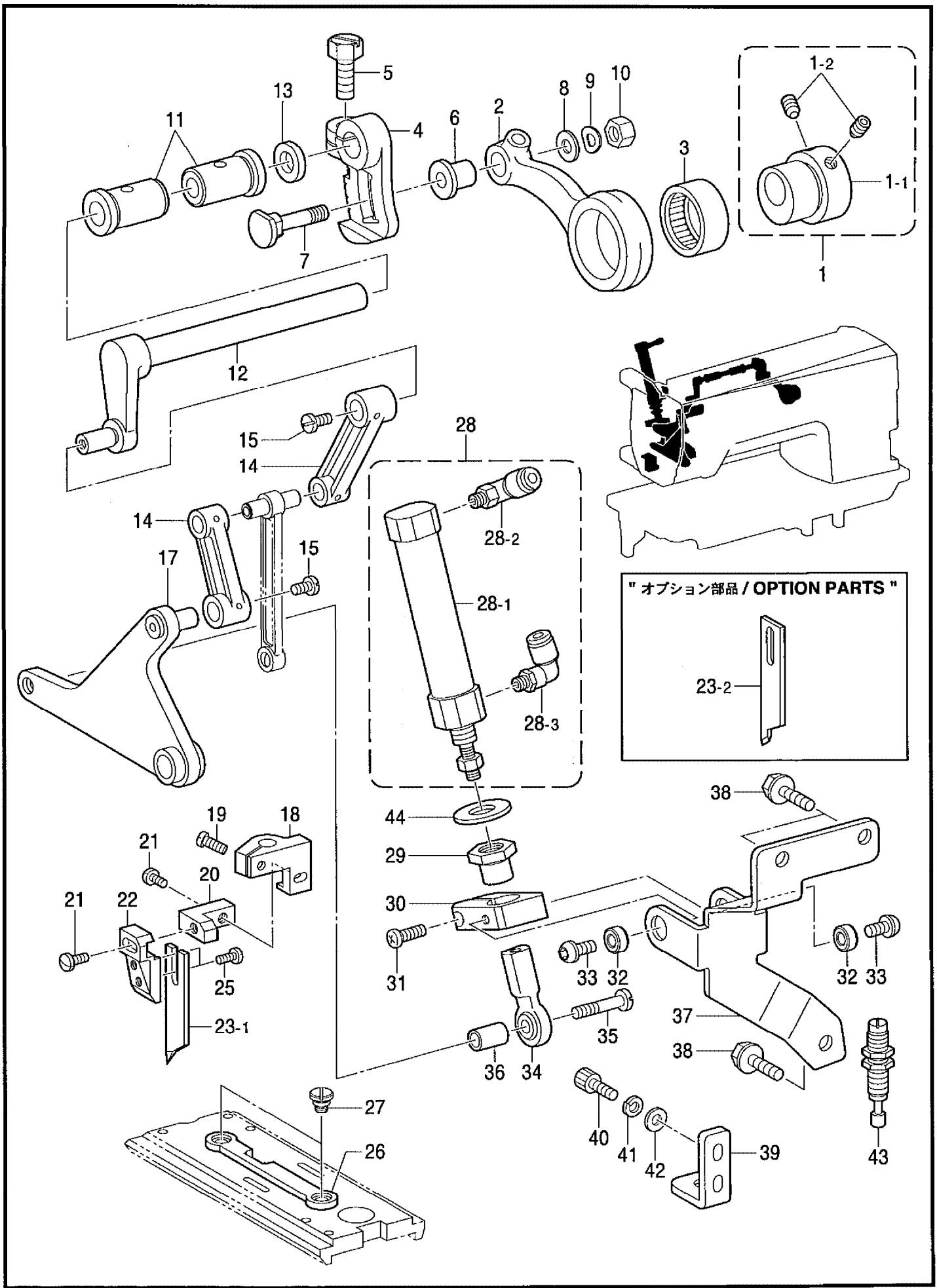
118-U79-115

- ◎ 上記部品は刻印を確認した上、ご注文下さい。
- ◎ Check the replacement index for the above parts before ordering.
- ◎ Vor dem Bestellen den Austauschindex obenstehenden Teile kontrollieren.
- ◎ Avant de passer commande, consulter l'index de pièces de rechange pour les pièces ci-dessous.
- ◎ Verificar el código de recambio de las piezas anteriores, antes de hacer el pedido.

E. 針棒切換操作関係 (BAS-622) / Needle bar flip-up mechanism (BAS-622) / Nadelstangehochstellung (BAS-622) /
 Mécanisme de sautée de la barre à aiguille (BAS-622) / Mecanismo del lanzador de barra de aguja (BAS-622)

REF.NO.	CODE	Q'TY	ヒンメイ	NAME OF PARTS	RM
1	S53197000	1	シリンダークミ	CYLINDER ASSY	
1-1	S52688000	1	シリンダ12X5X5	CYLINDER, 12X5X5	
1-2	S53988000	3	ツギテKQ2H04M5	JOINT, KQ2H04M5	
4	S52686001	1	スライドジクウケ	SUPPORT BRACKET	
5	062401006	2	ナベコ4X10	SCREW, PAN M4X10	
6	S52687001	1	スライドジクウケイタ	SUPPORT PLATE	
7	149863001	2	ジクウケイタバネ	SPRING, PLATE	
8	S52690001	1	セットカラー	SET SCREW COLLAR	
9	011679312	1	トメネジ3.57ヒラ	SET SCREW, (FT) SM3.57	
10	149865001	1	アンナイネジ	GUIDE SCREW	
11	S41533000	1	フランジブツシュ	FLANGE BUSHING	

118-U79-122



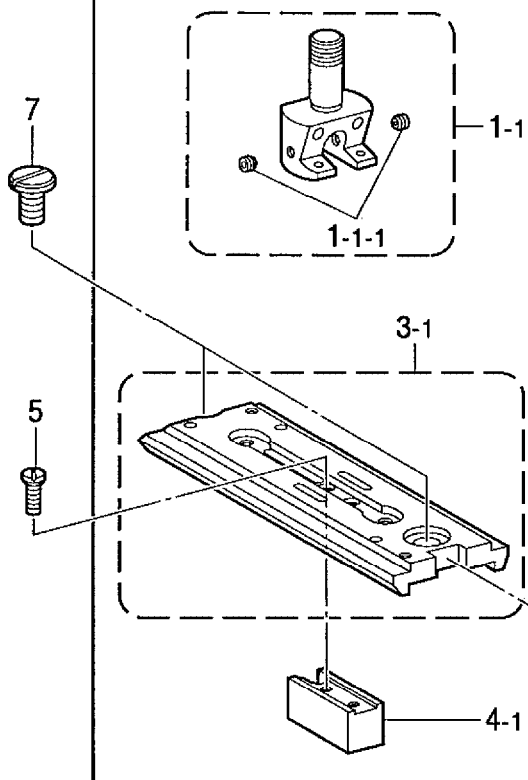
From the library of: Diamond Needle Corp

F. メス関係 / Knife mechanism / Messer / Mécanisme du couteau / Mecanismo del cuchilla

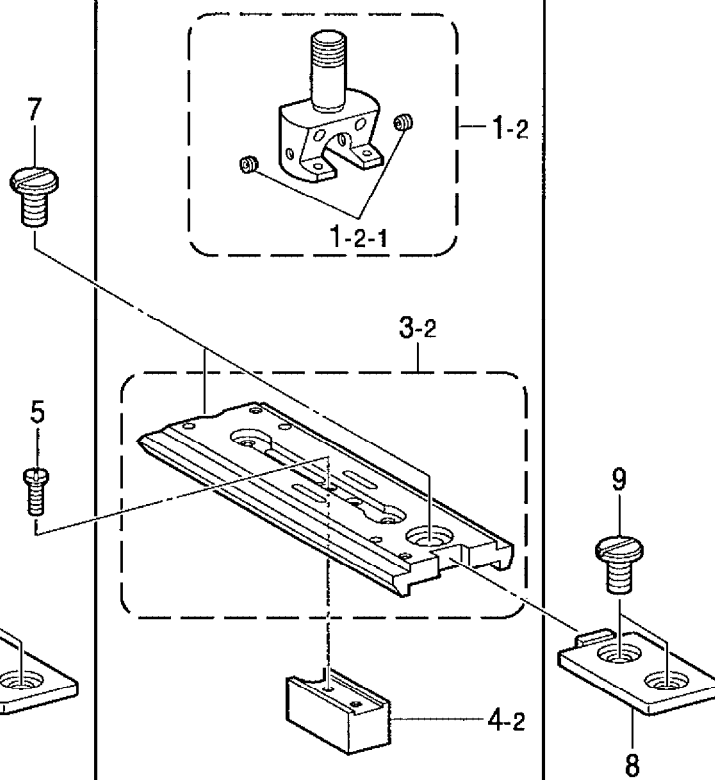
REF.NO.	CODE	Q'TY	ヒンメイ	NAME OF PARTS	RM
1	S52507001	1	ヘンシンリンネジツキ	ECCENTRIC WHEEL W/SCREW	
1-1	S52508001	1	ナカメスクドウヘンシンリン	DRIVING ECCENTRIC WHEEL	
1-2	014771022	2	アナトメネジ6.35クボミ	SET SCREW, SOCKET (CP) SM6.35	
2	S48715000	1	ウワオクリヘンシンリンレンカン	CONNECTING ROD, ;ECCENTRIC	
3	118954000	1	ニードルベアリング	NEEDLE BEARING	
4	S48716001	1	ウワオクリヘンシンリンクランク	ECCENTRIC CRANK	
5	150936001	1	シメネジ6.35	SCREW, SM6.35-28X14	
6	150937101	1	カラー	COLLAR	
7	150938101	1	ヒンジネジ	HINGE SCREW	
8	151090001	1	スラストザガネ	WASHER, THRUST	
9	107017002	1	ナミバネザガネ	WASHER, WAVE SPRING 6.45	
10	110744002	1	ナツト6.35	NUT, SM6.35	
11	S48776000	2	ウワオクリジクメタル	BUSH, ;U-FEED SHAFT	
12	S52509001	1	ヨウドウウデ	ROCKER ARM	
13	S53180001	1	カラー	COLLAR	
14	S52512001	2	ナカメスレンカンA	CONNECTING ROD, A ;I-KNIFE	
15	S16350001	2	シメネジ4.37	SCREW, SM4.37	
17	S52514001	1	ナカメスクドウレンカン	DRIVING ROD, I-KNIFE	
18	S52515001	1	メスホルダーU	KNIFE HOLDER, U	
19	062670712	1	ナベコ357-40X7	SCREW, PAN SM3.57-40X7	
20	S52516001	1	メスホルダーM	KNIFE HOLDER, M	
21	112751003	2	シメネジ3.57	SCREW, SM3.57X7	
22	S52517001	1	メスホルダーD	KNIFE HOLDER, D	
23-1	S16248101	1	ウワメスB	UPPER KNIFE, B	
25	112751003	2	シメネジ3.57	SCREW, SM3.57X7	
26	S36355001	1	セラミツクコテイハ	FIXED KNIFE, CERAMIC	
27	148539101	2	ダンネジ2.38	SHOULDER SCREW, SM2.38	
28	S52518001	1	シリンダクミ	CYLINDER ASSY	
28-1	S52519001	1	シリンダ16X45	CYLINDR,16X45	
28-2	S53168000	1	ツギテKQ2K04M5	JOINT, KQ2K04M5	
28-3	S53488000	1	ツギテ	JOINT	
29	S53167000	1	ナツトM10	NUT, M10	
30	S52520001	1	シリンダダイ	CYLINDR BRACKET	
31	062681212	1	ナベコ437-40X12	SCREW, PAN SM4.37-40X12	
32	S32843001	2	カムコロ	CAM ROLLER	
33	153057002	2	オクリイタシメネジ	SCREW, BUTTON HEAD SM4.37	
34	S53169001	1	タマツギテM5クミ	JOINT ASSY, M5	
35	S06994001	1	シメネジ6.35	SCREW, SM6.35	
36	S53174001	1	スペーサ	SPACER	
37	S52521001	1	ナカメスシリンダササエ	CYLINDER SUPPORT	
38	S20849101	3	フランジホルト6X16ホソメ	BOLT, FLANGE M6X16	
39	S55896001	1	ナカメスストツパーダイ	STOPPER BLOCK	
40	018401436	1	アナホルト4X14	BOLT, SOCKET M4X14	
41	028040246	2	バネザガネ2-4	WASHER, SPRING 2-4	
42	025040136	2	ヒラザガネシヨウ4	WASHER, PLAIN S 4	
43	S14874000	1	シヨツクアブソーバ	SHOCK ABSORBAR	
44	025100236	1	ヒラザガネチユウ10	WASHER, PLAIN M 10	
23-2	153019001	1	" オプション部品 " <薄刃タイプ> ウワメス	" OPTION PARTS " <Thin blade type> UPPER KNIFE	

G1 . ゲージ関係 (BAS-620) / Gauge parts (BAS-620) / Lehren (BAS-620) /
 Pièces du jauge (BAS-620) / Piezas de calibradores (BAS-620)

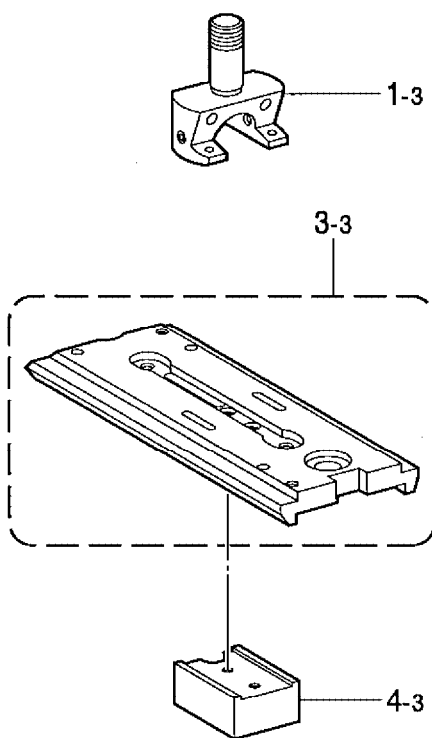
< 国内用 / For Japan only >



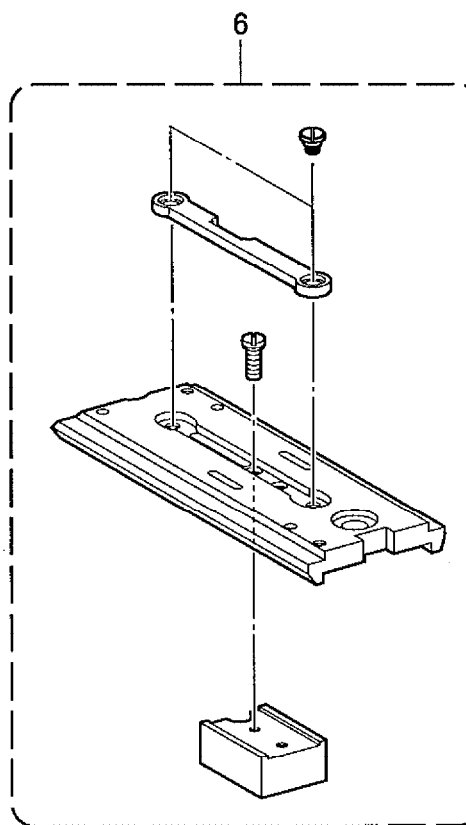
< 輸出用 / For Export >



" オプション部品 / OPTION PARTS "



" 補給用部品 / For supply parts "

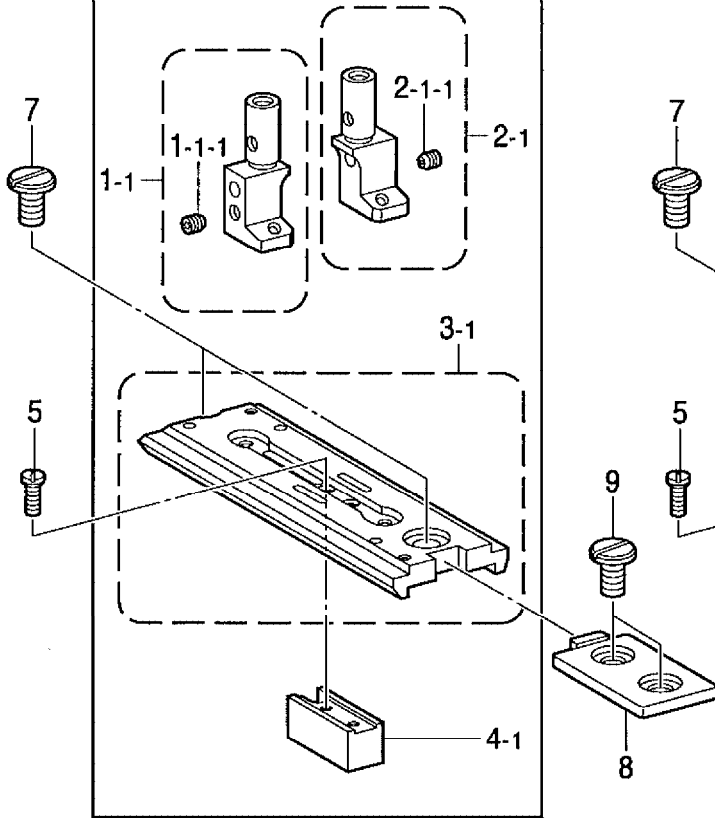


G1. ゲージ関係 (BAS-620) / Gauge parts (BAS-620) / Lehren (BAS-620) /
Pièces du jauge (BAS-620) / Piezas de calibradores (BAS-620)

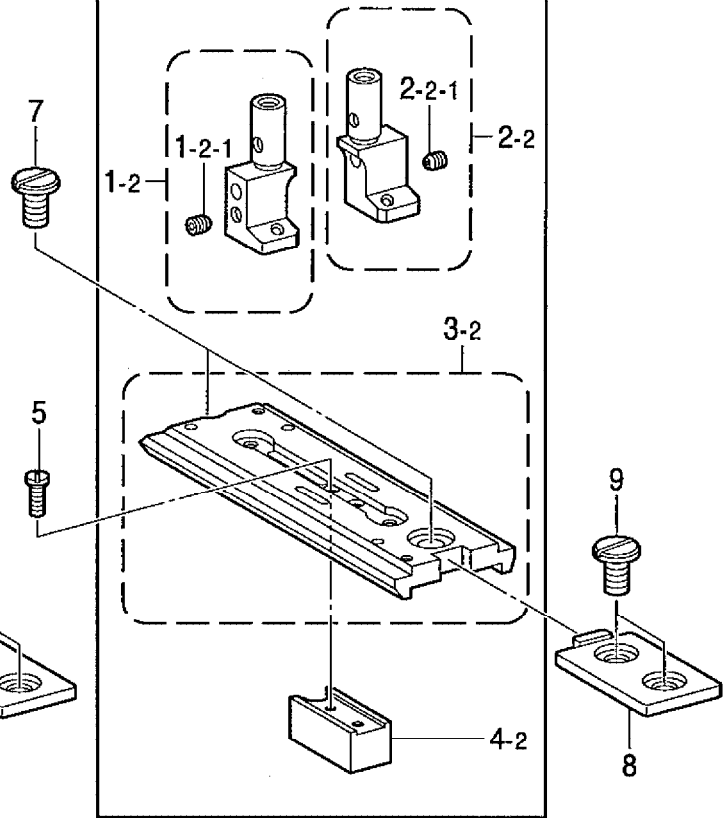
REF.NO.	CODE	Q'TY	ヒンメイ	NAME OF PARTS	RM
1-1 1-1-1 3-1 4-1	158810001 146427001 S52562001 S52537001	1 2 1 1	<国内用> 1 ハリダキ10クミ 2 アナトメネジ3.18クボミ 1 ハリイタ10クミ 1 ループガイド10	<For Japan only> NEEDLE CLAMP ASSY, 10MM SET SCREW, SOCKET (CP) SM3.18 NEEDLE PLATE ASSY, 10 LOOP GUIDE, 10	
1-2 1-2-1 3-2 4-2	158811001 146427001 S52563001 S52538001	1 2 1 1	<輸出用> 1 ハリダキ12クミ 2 アナトメネジ3.18クボミ 1 ハリイタ12クミ 1 ループガイド12	<For Export> NEEDLE CLAMP ASSY, 12MM SET SCREW, SOCKET (CP) SM3.18 NEEDLE PLATE ASSY, 12 LOOP GUIDE, 12	
5 5 7 8 9	S21921001 S21921001 153208002 S52525001 153208002	2 2 2 1 2	2 サラネジ2.38X8 2 サラネジ2.38X8 2 シメネジ4.37 1 ハリイタガイド 2 シメネジ4.37	SCREW, FLAT SM2.38X8 SCREW, FLAT SM2.38X8 SCREW, SM4.37-40X7 GUIDE, N-PLATE SCREW, SM4.37-40X7	
1-3 3-3 4-3	※ ※ ※	1 1 1	" オプション部品 " 1 ハリダキクミ 1 ハリイタクミ 1 ループガイド	" OPTION PARTS " NEEDLE CLAMP ASSY NEEDLE PLATE ASSY LOOP GUIDE	
6	※	1	" 補給用部品 " 1 ハリイタセット	" For Supply parts " NEEDLE PLATE SET	

118-U73-231

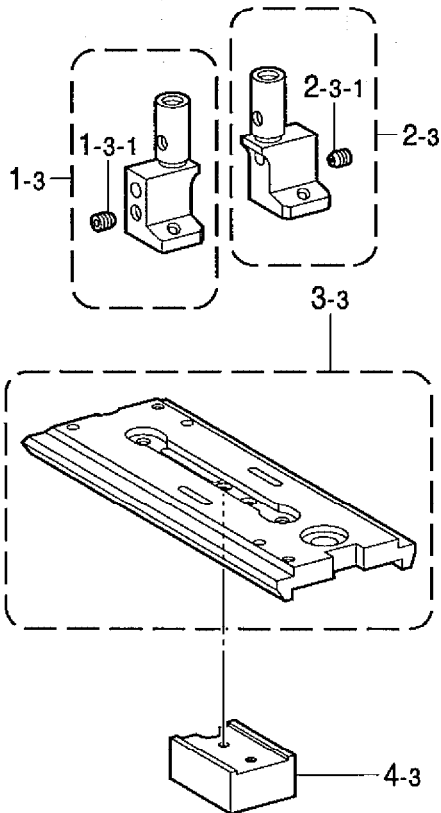
< 国内用 / For Japan only >



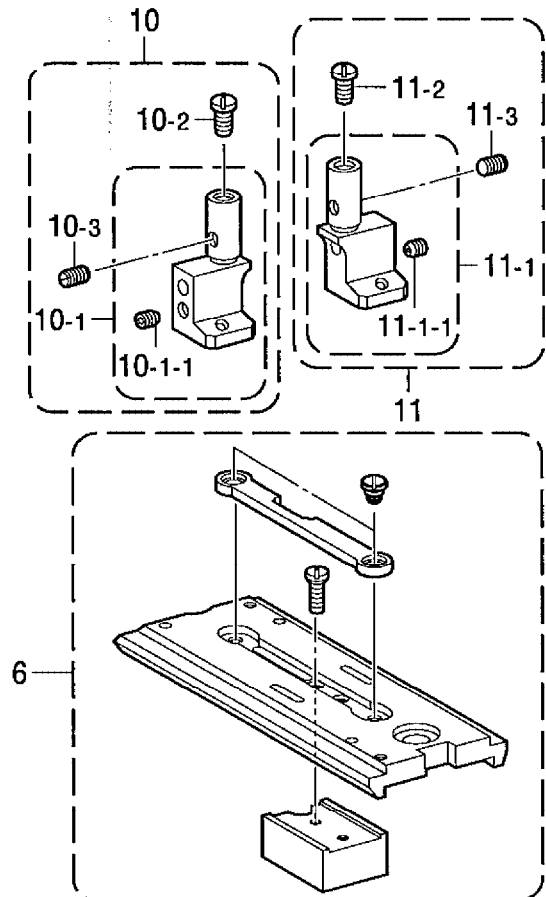
< 輸出用 / For Export >



" オプション部品 / OPTION PARTS "

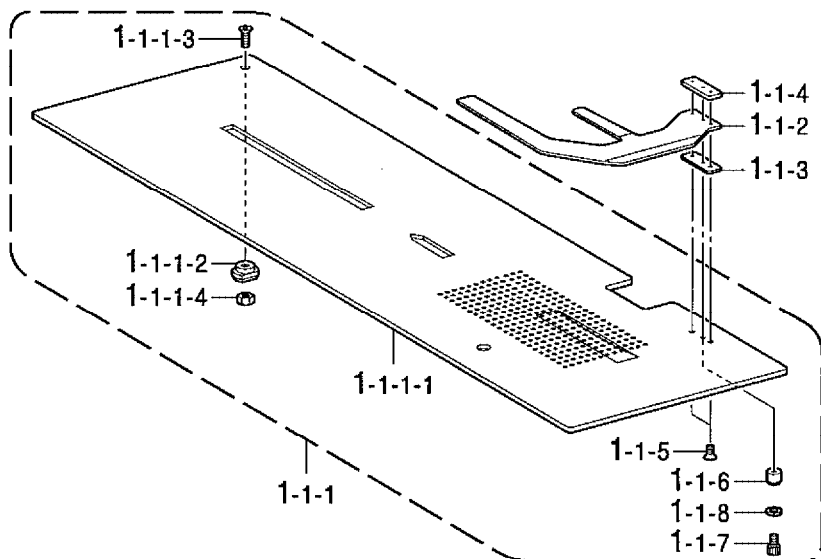


" 補給用部品 / For supply parts "

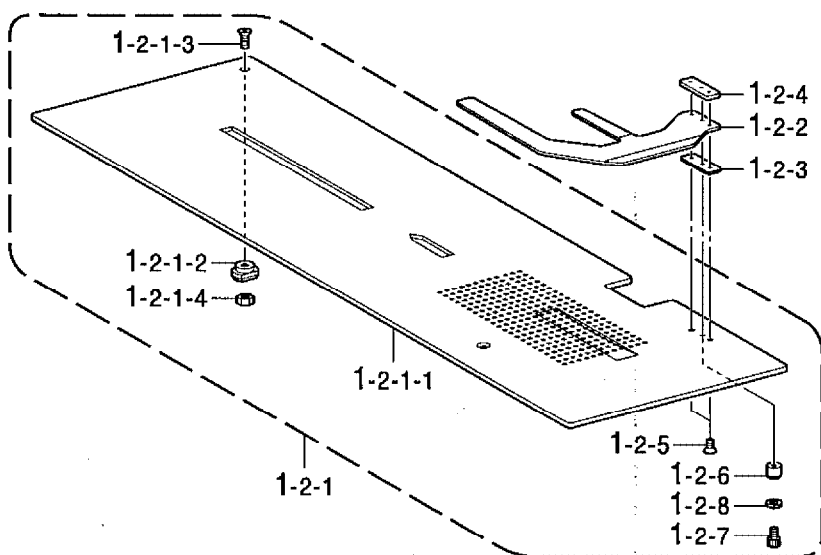


G2. ゲージ関係 (BAS-622) / Gauge parts (BAS-622) / Lehren (BAS-622) /
Pièces du jauge (BAS-622) / Piezas de calibradores (BAS-622)

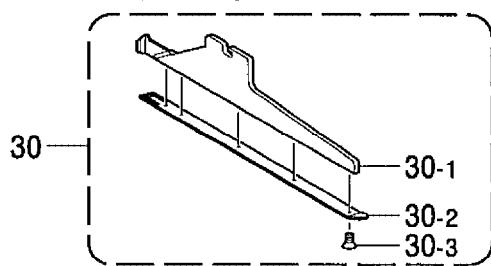
REF.NO.	CODE	Q'TY	ヒンメイ	NAME OF PARTS	RM
1-1	S15830001	1	<国内用> ハリダキ10Lクミ	<For Japan only> -----	
1-1-1	146427001	1	アナトメネジ3.18クボミ	-----	
2-1	S15831001	1	ハリダキ10Rクミ	-----	
2-1-1	146427001	1	アナトメネジ3.18クボミ	-----	
3-1	S52562001	1	ハリイタ10クミ	-----	
4-1	S52537001	1	ループガイド10	-----	
1-2	S15834001	1	<輸出用> ハリダキ12Lクミ	<For Export> NEEDLE CLAMP ASSY, 12L	
1-2-1	146427001	1	アナトメネジ3.18クボミ	SET SCREW, SOCKET (CP) SM3.18	
2-1	S15835001	1	ハリダキ12Rクミ	NEEDLE CLAMP ASSY, 12R	
2-1-1	146427001	1	アナトメネジ3.18クボミ	SET SCREW, SOCKET (CP) SM3.18	
3-2	S52563001	1	ハリイタ12クミ	NEEDLE PLATE ASSY, 12	
4-2	S52538001	1	ループガイド12	LOOP GUIDE, 12	
5	S21921001	2	サラネジ2.38X8	SCREW, FLAT SM2.38X8	
7	153208002	2	シメネジ4.37	SCREW, SM4.37-40X7	
8	S52525001	1	ハリイタガイド	GUIDE, N-PLATE	
9	153208002	2	シメネジ4.37	SCREW, SM4.37-40X7	
1-3	※	1	" オプション部品 "	" OPTION PARTS "	
1-3-1	146427001	1	ハリダキクミXXL	NEEDLE CLAMP ASSY, XXL	
2-3	※	1	アナトメネジ3.18クボミ	SET SCREW, SOCKET (CP) SM3.18	
2-3-1	146427001	1	ハリダキクミXXR	NEEDLE CLAMP ASSY, XXR	
3-3	※	1	アナトメネジ3.18クボミ	SET SCREW, SOCKET (CP) SM3.18	
4-3	※	1	ハリイタクミ	NEEDLE PLATE ASSY	
		1	ループガイド	LOOP GUIDE	
6	※	1	" 補給用部品 "	" For Supply parts "	
10	※	1	ハリイタセット	NEEDLE PLATE SET, R	
10-1	※	1	ハリダキLセット	NEEDLE CLAMP SET, L	
10-1-1	146427001	1	ハリダキクミL	NEEDLE CLAMP ASSY, L	
10-2	149831101	1	アナトメネジ3.18クボミ	SET SCREW, SOCKET (CP) SM3.18	
10-3	S13085001	1	アタマツキトメネジ3.18	SET SCREW, SM3.18	
11	※	1	トメネジ3.18	SET SCREW, SM3.18	
11-1	※	1	ハリダキRセット	NEEDLE CLAMP SET, R	
11-1-1	146427001	1	ハリダキクミR	NEEDLE CLAMP ASSY, R	
11-2	149831101	1	アナトメネジ3.18クボミ	SET SCREW, SOCKET (CP) SM3.18	
11-3	S13085001	1	アタマツキトメネジ3.18	SET SCREW, SM3.18	
		1	トメネジ3.18	SET SCREW, SM3.18	



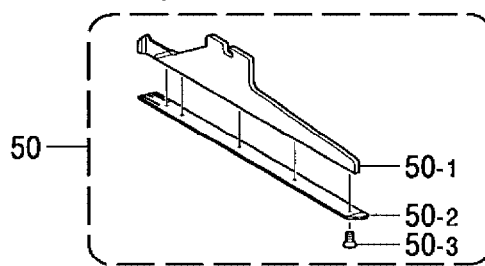
" オプション部品 / OPTION PARTS "



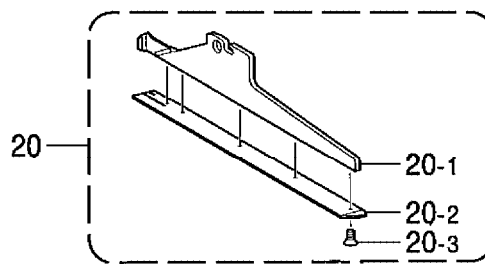
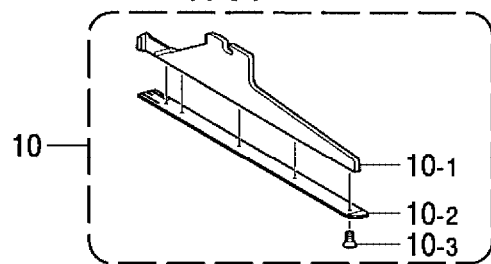
< 国内用 / For Japan only >



< 輸出用 / For Export >



" 補給用部品 / For supply parts "



G3. ゲージ関係 (BAS-620, 622) / Gauge parts (BAS-620, 622) / Lehren (BAS-620, 622) /
Pièces du jauge (BAS-620, 622) / Piezas de calibradores (BAS-620, 622)

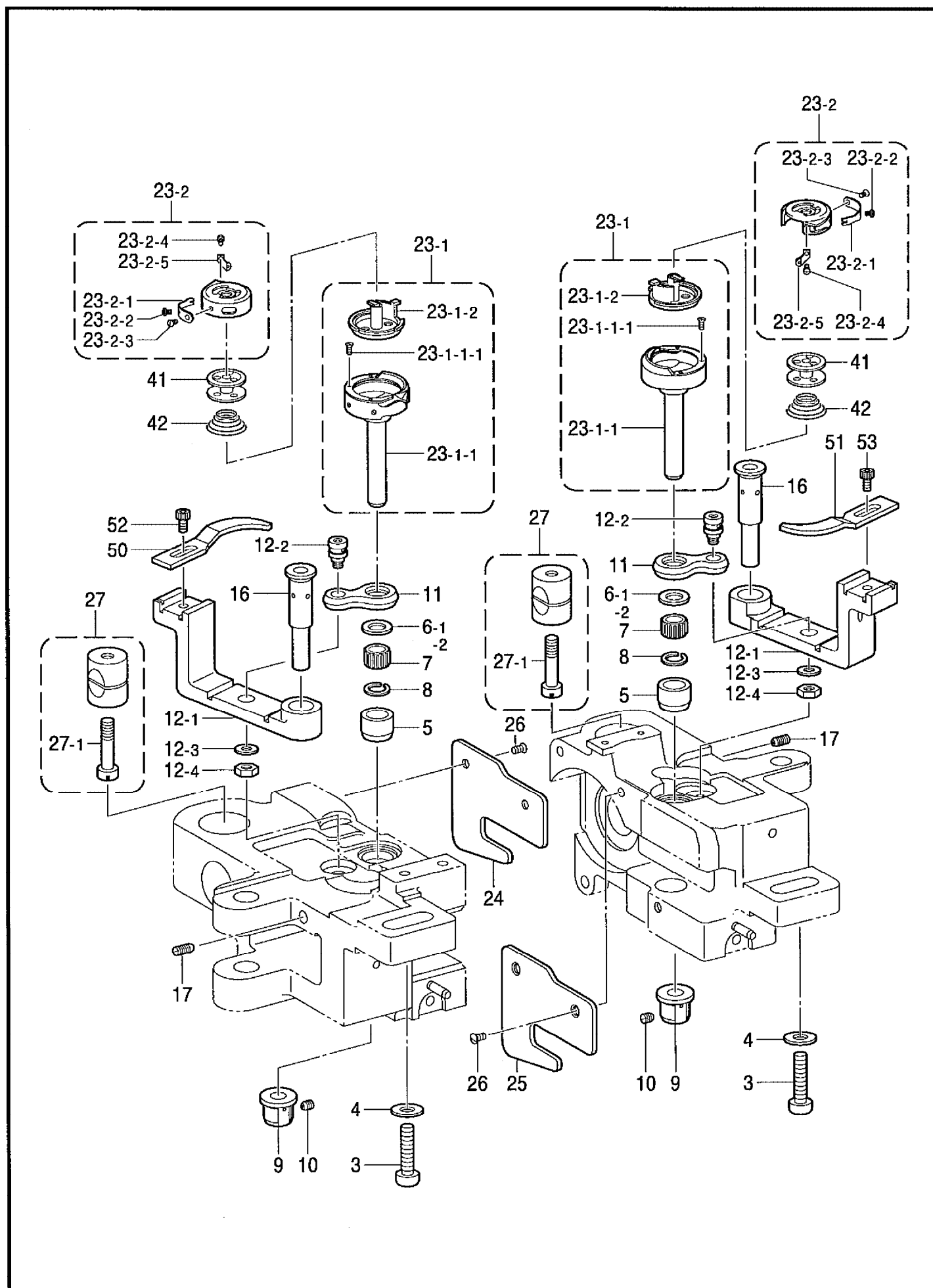
REF.NO.	CODE	Q'TY	ヒンメイ	NAME OF PARTS	RM
1-1	S53428000	1	スベリイタセット8-12	SLIDE PLATE SET, 8-12	
1-1-1	S53429000	1	スベリイタクミ8-12	SLIDE PLATE ASSY, 8-12	
1-1-1-1	S53430001	1	キジスベリイタ	SLIDE PLATE	
1-1-1-2	S53431001	1	シテンピン	PIN	
1-1-1-3	004401414	1	+サラコ4X14	SCREW, FLAT M4X14	
1-1-1-4	021400206	1	2シユナツト4	NUT, 2 M4	
1-1-2	S53432000	1	セバレータ	SEPARATOR	
1-1-3	S53433000	1	スパーサA	SPACER, A	
1-1-4	S53434000	1	スパーサB	SPACER, B	
1-1-5	004300513	2	+サラコ3X5	SCREW, FLAT M3X5	
1-1-6	S53518001	1	イチギメカラー	COLLAR	
1-1-7	018300836	1	アナボルト3X8	BOLT, SOCKET M3X8	
1-1-8	028030246	1	バネザガネ2-3	WASHER, SPRING 2-3	

30	S54656000	1	<国内用> ジヨウギクミ10W	<For Japan only> -----	
30-1	S53442000	1	ジヨウギWクミ	-----	
30-2	S54655000	1	ジヨウギ10W-17	-----	
30-3	W01519001	5	0サラコ3シユ2X4	-----	

50	S54660000	1	<輸出用> ジヨウギクミ12W-21	<For Export> BINDER ASSY, 12W-21	
50-1	S53442000	1	ジヨウギWクミ	BINDER ASSY, W	
50-2	S54659000	1	ジヨウギ12W-21	BINDER, 12W-21	
50-3	W01519001	5	0サラコ3シユ2X4	SCREW, FLAT #0 M2X4	

1-2	※	1	" オプション部品 "	" OPTION PARTS "	
1-2-1	※	1	スベリイタセットXX-YY	SLIDE PLATE SET, XX-YY	
1-2-1-1	※	1	スベリイタクミXX-YY	SLIDE PLATE ASSY, XX-YY	
1-2-1-1		1	キジスベリイタ	SLIDE PLATE	
1-2-1-2	S53431001	1	シテンピン	PIN	
1-2-1-3	004401414	1	+サラコ4X14	SCREW, FLAT M4X14	
1-2-1-4	021400206	1	2シユナツト4	NUT, 2 M4	
1-2-2	S53432000	1	セバレータ	SEPARATOR	
1-2-3	S53433000	1	スパーサA	SPACER, A	
1-2-4	S53434000	1	スパーサB	SPACER, B	
1-2-5	004300513	2	+サラコ3X5	SCREW, FLAT M3X5	
1-2-6	S53518001	1	イチギメカラー	COLLAR	
1-2-7	018300836	1	アナボルト3X8	BOLT, SOCKET M3X8	
1-2-8	028030246	1	バネザガネ2-3	WASHER, SPRING 2-3	

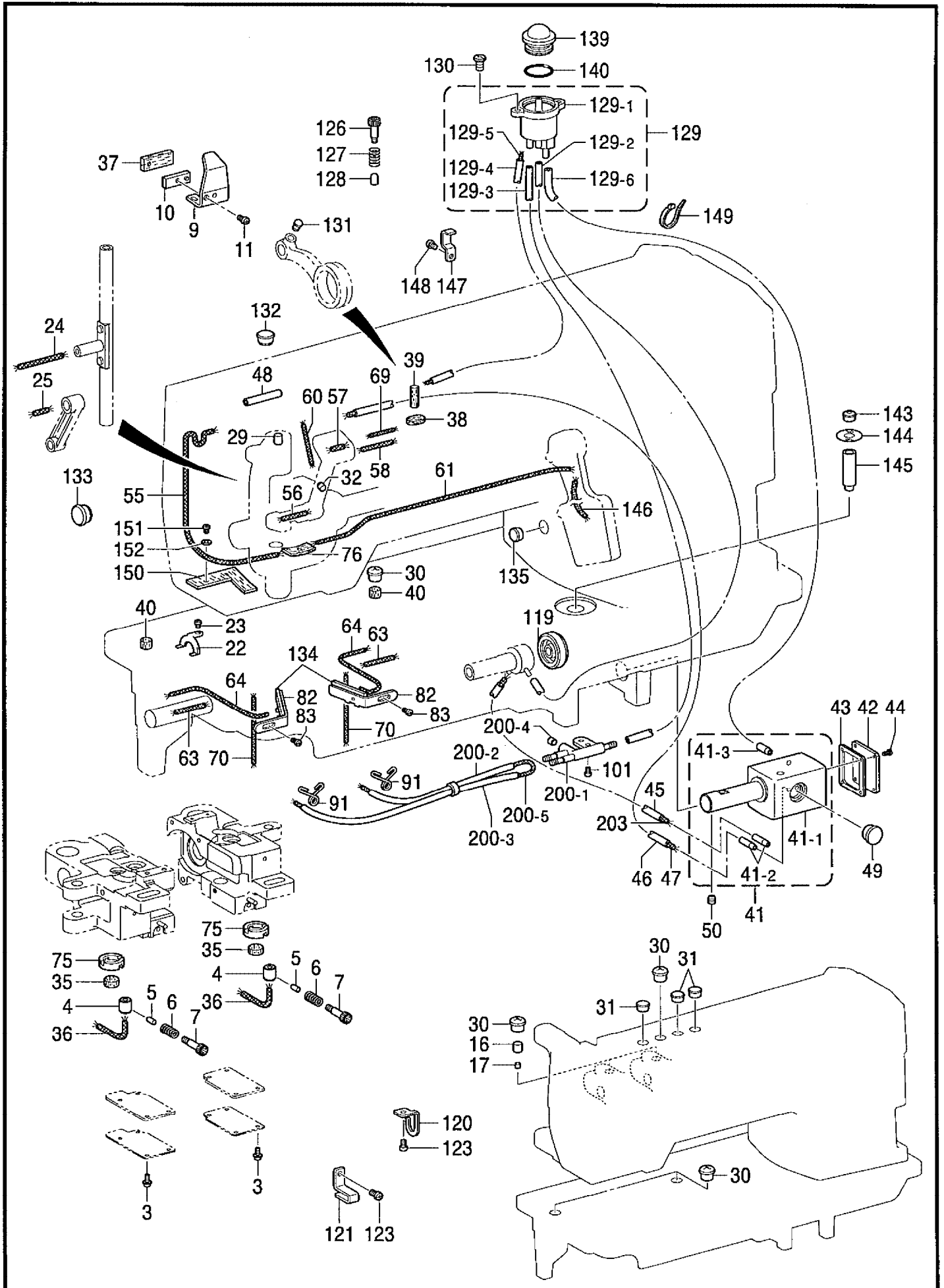
10	※	1	" 補給用部品 "	" For Supply part "	
10-1	S53442000	1	ジヨウギクミXXW-YY	BINDER ASSY, XXW-YY	
10-2	※	1	ジヨウギWクミ	BINDER ASSY, W	
10-3	W01519001	5	0サラコ3シユ2X4	BINDER, XXW-YY	
20	※	1	ジヨウギクミXXS-YY	SCREW, FLAT #0 M2X4	
20-1	S53447000	1	ジヨウギSクミ	BINDER ASSY, XS-YY	
20-2	※	1	ジヨウギXXS-YY	BINDER ASSY, S	
20-3	W01519001	5	0サラコ3シユ2X4	BINDER, XXS-YY	
				SCREW, FLAT #0 M2X4	



H. カマ関係 / Rotary hook mechanism / Greifervorrichtung / Mécanisme du crochet rotatif / Mecanismo del cangrejo

REF.NO.	CODE	Q'TY	ヒンメイ	NAME OF PARTS	RM
3	062782512	2	ナベコ635-28X25	SCREW, PAN SM6.35-28X25	
4	100197002	2	ザガネ	WASHER	
5	S09259001	2	カマジクメタルU	BUSH, U	
6-1	S09260001	2	スラストリングA 1.2mm	THRUST RING, A ; 1.2MM	
6-2	S09261001	2	スラストリングB 1.4mm	THRUST RING, B ; 1.4MM	
7	S07420000	2	ニードルベアリング	NEEDLE BEARING	
8	S07419001	2	ストツプリング	RETAINING RING	
9	S07417001	2	カマジクメタルD	BUSH, D	
10	013710512	2	トメネジ4.76クボミ	SET SCREW, (CP) SM4.76-32X5	
11	150967101	2	オープナーリンク	OPENER LINK	
12-1	S38213051	2	オープナーレバーL	OPENER LEVER, L	
12-2	148005001	2	オープナーリンクジク	SHAFT, ;O-LINK	
12-3	025710232	2	ヒラザガネチユウ4.76	WASHER, PLAIN 4.76	
12-4	110161006	2	ナツト4.76	NUT, SM4.76	
16	S13021001	2	オープナーレバージク	SHAFT, ;O-LEVER	
17	013711012	2	トメネジ4.76クボミ	SET SCREW, (CP) SM4.76-32X10	
23	S52675902	2	ニホンハリカマハコクミ	ROTARY HOOK ASSY, W/BOX	
23-1	S52676002	2	カマクミ	ROTARY HOOK ASSY	
23-1-1	S38550002	2	ソトカマクミ	OUTER ROTARY HOOK ASSY	
23-1-1-1	151027001	4	ウチカマオサエトメネジ	SET SCREW	
23-1-2	S09273001	2	ウチカマクミ	INNER ROTARY HOOK ASSY	
23-2	S52677001	2	キャツブクミ	CAP ASSY	
23-2-1	155479001	2	チヨウシバネ	TENSION SPRING	
23-2-2	151029001	2	チヨウシネジ	TENSION ADJUSTING SCREW	
23-2-3	151030001	2	チヨウシバナトメネジ	SET SCREW	
23-2-4	159802001	2	シメネジ1.59X2	SCREW, SM1.59X2	
23-2-5	S09284001	2	シタイトホジイタ	HOLDING PLATE, ;L-THREAD	
24	S07436001	1	ギヤアンナイL	GEAR GUIDE, L	
25	S07437001	1	ギヤアンナイR	GEAR GUIDE, R	
26	108960002	4	サラネジ3.57	SCREW, FLAT SM3.57X5	
27	S07658001	2	ピンチスリーブクミ	PINCH SLEEVE ASSY	
27-1	112700001	2	シメネジ5.95	SCREW, SM5.95-28X32	
41	S09285051	2	<標準用> ボビン	<Standard parts> BOBBIN, 2	
42	S09286000	2	クウテンボウシバネ	SPRING, ANTI-SPIN	
50	S38212001	1	オープナー	OPENER	
51	S38212001	1	オープナー	OPENER	
52	154965001	1	アナボルト3.57X8	BOLT, SOCKET SM3.57X8	
53	154965001	1	アナボルト3.57X8	BOLT, SOCKET SM3.57X8	

J1 . 給油潤滑關係 (BAS-620) / Lubrication (BAS-620) / Schmierung (BAS-620) /
Lubrification (BAS-620) / Lubricación (BAS-620)



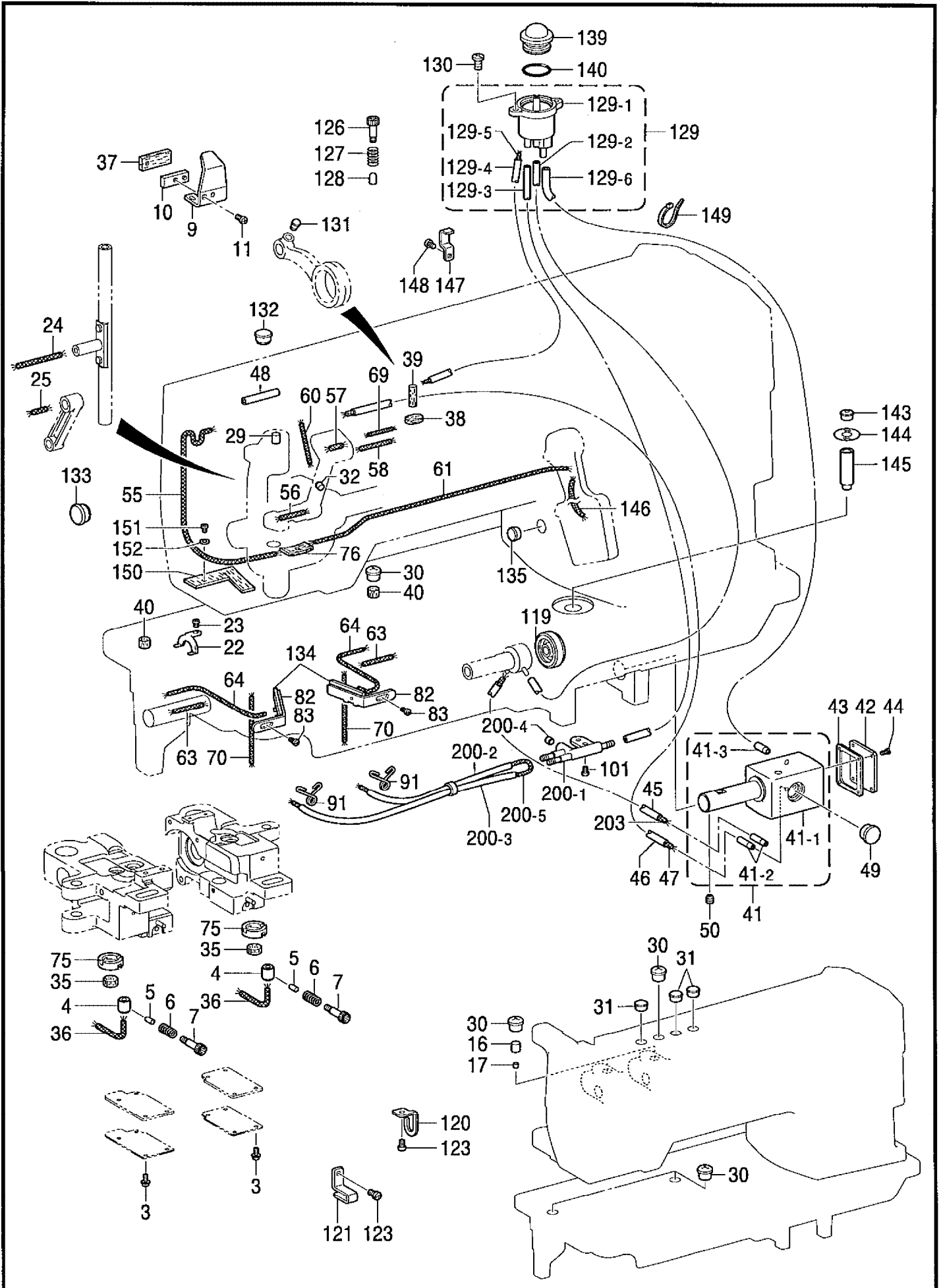
From the library of: Diamond Needle Corp

J1 . 給油潤滑関係 (BAS-620) / Lubrication (BAS-620) / Schmierung (BAS-620) /
Lubrification (BAS-620) / Lubricación (BAS-620)

REF.NO.	CODE	Q'TY	ヒンメイ	NAME OF PARTS	RM
3	S38248001	8	ナベザクミ3.57X8	SCREW, PAN (S/P WASHER) SM3.57	
4	S07477000	2	ゴムリング	RUBBER RING	
5	S07478000	2	ゴムオサエ	RUBBER PRESSER	
6	S38292001	2	オイルチヨウセツネジ	OIL ADJUSTING SCREW	
7	S38299001	2	オイルチヨウセツバネ	OIL ADJUSTING SPRING	
9	150988001	1	オイルヨケイタ	OIL STOPPER PLATE	
10	112717001	1	オイルヨケイタオサエカネ	HOLDER, ;O-STOPPER PLATE	
11	062711012	1	ナベコ476-32X10	SCREW, PAN SM4.76-32X10	
16	112753001	2	フェルト	FELT	
17	S09043000	2	フェルト	FELT	
22	S07471001	2	ヒモササエ	WICK HOLDER	
23	062670512	2	ナベコ357-40X5	SCREW, PAN SM3.57-40X5	
24	S55770000	2	クミヒモ	WICK, L = 28	
25	S55769000	2	クミヒモ	WICK, L = 10	
29	148394000	1	ハリボウセン	NEEDLE BAR CAP	
30	140890009	5	オイルカツブ	OIL CAP	
31	104821009	3	ゴムセン10.5	RUBBER CAP, 10.5	
32	142274009	1	ゴムセン4.2	RUBBER CAP, 4.2	
35	S38266000	2	カマジクフェルト	FELT	
36	S07476000	2	フェルト	FELT	
37	148762001	1	テンビンフェルト	FELT, ;T/TAKE-UP LEVER	
38	S38269000	1	ウワジクメタルLフェルト	FELT	
39	S07571000	1	フェルト	FELT	
40	112753001	2	フェルト	FELT	
41	S52550001	1	オイルタンククミ	OIL TANK ASSY	
41-1	S52551000	1	オイルタンク	OIL TANK	
41-2	S07333001	2	オイルクチパイプS	PIPE, S	
41-3	S52560001	1	オイルクチパイプL	OIL FEEDING PIPE, L	
42	S52552000	1	オイルタンクフタ	CAP, O-TANK	
43	S52553000	1	パツキン	PACKING	
44	062400816	4	ナベコ4X8	SCREW, PAN M4X8	
45	S52556000	1	ビニールチューブ	OIL TUBE, L = 340	
46	S52557000	1	ビニールチューブ	OIL TUBE, L = 580	
47	S52558000	1	クミヒモ	WICK, L = 730	
48	S52559000	1	ビニールチューブ	OIL TUBE	
49	152948001	1	オイルポットマド	OIL WINDOW	
50	013710512	1	トメネジ4.76クボミ	SET SCREW, (CP) SM4.76-32X5	
55	S07465000	1	クミヒモ	WICK, L = 200	
56	112728001	1	クミヒモ	WICK, L = 50	
57	114693001	1	クミヒモ	WICK, L = 30	
58	112735000	1	クミヒモ	WICK, L = 45	
60	S03289001	1	クミヒモ4X4	WICK, 4X4 L = 40	
61	S53195000	1	クミヒモ	WICK	
63	S38481000	2	クミヒモ	WICK, L = 41	
64	108802001	2	クミヒモ4X4	WICK, 4X4 L = 250	
69	S07462000	1	クミヒモ	WICK, L = 25	
70	S07463000	2	クミヒモ	WICK, L = 70	
75	S38541000	2	オイルリング	OIL RING	
76	S48734000	1	フェルトD	FELT, D	
82	S21195001	2	フェルトオサエ	FELT SUPPORT	
83	062670512	2	ナベコ357-40X5	SCREW, PAN SM3.57-40X5	
91	S07876101	7	チューブストツパー	TUBE CLIP	
101	062670612	2	ナベコ357-40X6	SCREW, PAN SM3.57-40X6	
119	S38251000	1	オイルシール	OIL SEAL, PLUNGER PUMP	
120	S38261001	1	チューブトオシL	TUBE SUPPORT BRACKET, L	
121	S38264001	1	オイルチューブササエ	OIL TUBE SUPPORT	
123	062710612	2	ナベコ476-32X6	SCREW, PAN SM4.76-32X6	
126	S38292001	1	オイルチヨウセツネジ	OIL ADJUSTING SCREW	
127	S38299001	1	キユウチヨウセツバネ	OIL ADJUSTING SPRING	

118-U73-350

J1 . 給油潤滑關係 (BAS-620) / Lubrication (BAS-620) / Schmierung (BAS-620) /
Lubrification (BAS-620) / Lubricación (BAS-620)



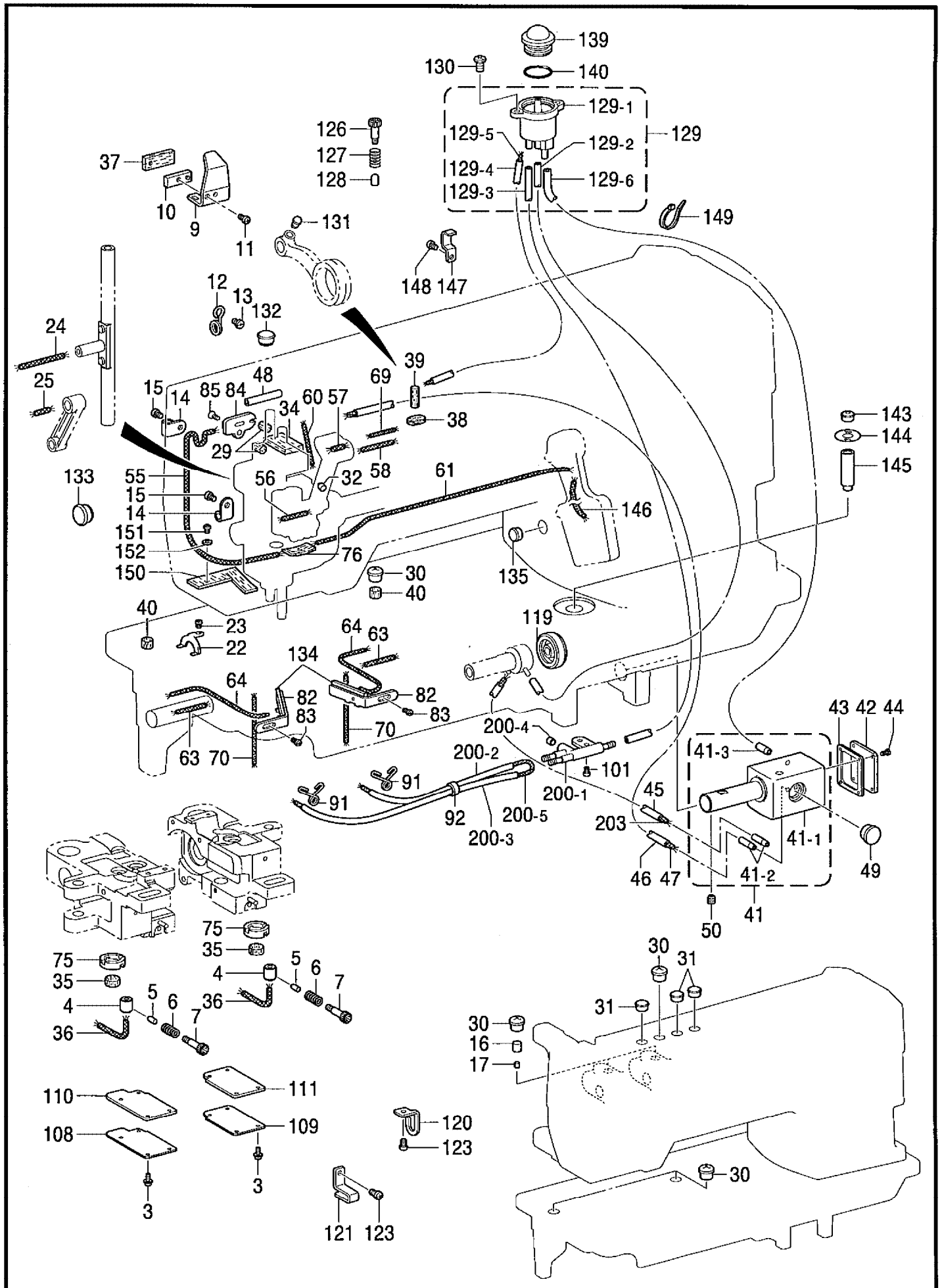
From the library of: Diamond Needle Corp

J1 . 給油潤滑関係 (BAS-620) / Lubrication (BAS-620) / Schmierung (BAS-620) /
Lubrication (BAS-620) / Lubricación (BAS-620)

REF.NO.	CODE	Q'TY	ヒンメイ	NAME OF PARTS	RM
128	S07478000	1	ゴムオサエ	RUBBER PRESSER	
129	S52679001	1	オイルフキダシケースクミ	OIL CASE ASSY	
129-1	S48763001	1	オイルフキダシケース	OIL CASE	
129-2	S53175000	1	フキダシチューブ	OIL TUBE, L = 450	
129-3	S53176000	1	ビニルチューブD	OIL TUBE, D ; L = 355	
129-4	S53177000	1	ビニルチューブU	OIL TUBE, U ; L = 170	
129-5	S53178000	1	クミヒモ	WICK, L = 240	
129-6	S53179000	1	ドレンチューブ	DRAIN TUBE, L = 300	
130	060681212	2	バインド437-40X12	SCREW, BIND SM4.37-40X12	
131	111865001	1	セン6	CAP, 6	
132	S49564001	1	ゴムセン12.5	RUBBER CAP, 12.5	
133	117934009	1	ゴムセン13.5	RUBBER CAP, 13.5	
134	S21196001	2	フェルト	FELT	
135	104821009	1	ゴムセン10.5	RUBBER CAP, 10.5	
139	S02606000	1	ユリヨウケイマド	OIL GAUGE WINDOW	
140	081014670	1	OリングPW14	O RING, PW14	
143	112758009	1	ベツドオイルフタ	OIL CAP	
144	S07481009	1	オイルシート	OIL MARK SHEET	
145	S53184001	1	キュウユグチ	OIL TUBE JOINT	
146	S53196000	1	クミヒモ4X4	WICK, 4X4 ; L = 70	
147	S07327001	1	コードオサエL	CORD HOLDER, L	
148	062670512	1	ナベコ357-40X5	SCREW, PAN SM3.57-40X5	
149	S04557000	1	パンタイPLT1M	BAND, PLT1M	
150	S55898000	1	フェルト	FELT	
151	062670612	1	ナベコ357-40X6	SCREW, PAN SM3.57-40X6	
152	025040136	1	ヒラザガンシヨウ4	WASHER, PLAIN S 4	
200	S54993001	1	キュウユターミナルクミ	TERMINAL ASSY, LUB.	
200-1	S14189100	1	ターミナル	TERMINAL	
200-2	S38448000	1	ビニールチューブ	OIL TUBE, L = 200	
200-3	S07459100	1	ビニールチューブ	OIL TUBE, L = 240	
200-4	142274009	1	ゴムセン4.2	RUBBER CAP, 4.2	
200-5	S07464100	1	クミヒモ	WICK, L = 530	
201	S55769000	1	クミヒモ4X4	WICK, 4X4	
202	S55769000	1	クミヒモ4X4	WICK, 4X4	
203	S55304000	1	クミヒモ4X4	WICK, 4X4	

118-U73-350

J2 . 給油潤滑關係 (BAS-622) / Lubrication (BAS-622) / Schmierung (BAS-622) /
 Lubrification (BAS-622) / Lubricación (BAS-622)

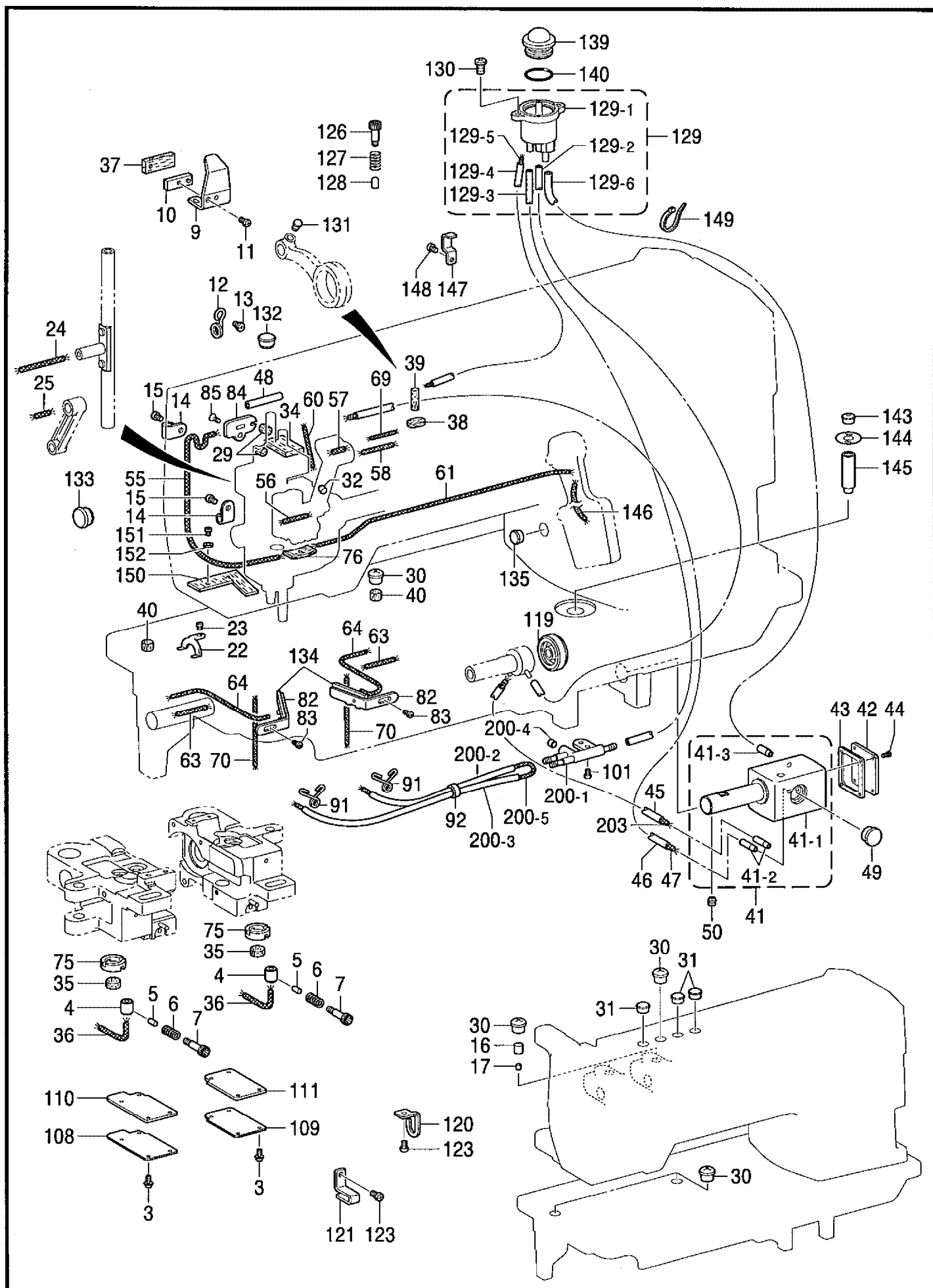


From the library of: Diamond Needle Corp

J2 . 給油潤滑関係 (BAS-622) / Lubrication (BAS-622) / Schmierung (BAS-622) /
Lubrification (BAS-622) / Lubricación (BAS-622)

REF.NO.	CODE	Q'TY	ヒンメイ	NAME OF PARTS	RM
3	S38248001	8	ナベザクミ3.57X8	SCREW, PAN (S/P WASHER) SM3.57	
4	S07477000	2	ゴムリング	RUBBER RING	
5	S07478000	2	ゴムオサエ	RUBBER PRESSER	
6	S38292001	2	オイルチヨウセツネジ	OIL ADJUSTING SCREW	
7	S38299001	2	オイルチヨウセツバネ	OIL ADJUSTING SPRING	
9	112716101	1	オイルヨケイタ	OIL STOPPER PLATE	
10	112717001	1	オイルヨケイタオサエカネ	HOLDER, ;O-STOPPER PLATE	
11	062711012	1	ナベコ476-32X10	SCREW, PAN SM4.76-32X10	
12	112743001	2	クミヒモササエ	WICK HOLDER	
13	060670512	2	バインド357-40X5	SCREW, BIND SM3.57-40X5	
14	112739001	2	クミヒモササエ	WICK SUPPORT	
15	062670512	2	ナベコ437-40X5	SCREW, PAN SM4.37-40X5	
16	112753001	2	フェルト	FELT	
17	S09043000	2	フェルト	FELT	
22	S07471001	2	ヒモササエ	WICK HOLDER	
23	062670512	2	ナベコ357-40X5	SCREW, PAN SM3.57-40X5	
24	S28845000	3	フェルト	FELT	
25	S28845000	3	フェルト	FELT	
29	107155001	2	フェルト	FELT	
30	140890009	5	オイルカツプ	OIL CAP	
31	104821009	3	ゴムセン10.5	RUBBER CAP, 10.5	
32	142274009	1	ゴムセン4.2	RUBBER CAP, 4.2	
34	149834000	1	フェルト	FELT	
35	S38266000	2	カマジクフェルト	FELT	
36	S07476000	2	フェルト	FELT	
37	148762001	1	テンビンフェルト	FELT, ;T/TAKE-UP LEVER	
38	S38269000	1	ウワジクメタルLフェルト	FELT	
39	S07571000	1	フェルト	FELT	
40	112753001	2	フェルト	FELT	
41	S52550001	1	オイルタンククミ	OIL TANK ASSY	
41-1	S52551000	1	オイルタンク	OIL TANK	
41-2	S07333001	2	オイルクチパイプS	PIPE, S	
41-3	S52560001	1	オイルクチパイプL	OIL FEEDING PIPE, L	
42	S52552000	1	オイルタンクフタ	CAP, O-TANK	
43	S52553000	1	パツキン	PACKING	
44	062400806	4	ナベコ4X8	SCREW, PAN M4X8	
45	S52556000	1	ビニールチューブ	OIL TUBE, L = 340	
46	S52557000	1	ビニールチューブ	OIL TUBE, L = 580	
47	S52558000	1	クミヒモ	WICK, L = 730	
48	S52559000	1	ビニールチューブ	OIL TUBE	
49	152948001	1	オイルボツトマド	OIL WINDOW	
50	013710512	1	トメネジ4.76クボミ	SET SCREW, (CP) SM4.76-32X5	
55	S07465000	1	クミヒモ	WICK, L = 200	
56	112728001	1	クミヒモ	WICK, L = 50	
57	114693001	1	クミヒモ	WICK, L = 30	
58	112735000	1	クミヒモ	WICK, L = 45	
60	S03289001	1	クミヒモ4X4	WICK, 4X4 L = 40	
61	S53195000	1	クミヒモ	WICK	
63	S38481000	2	クミヒモ	WICK, L = 41	
64	108802001	2	クミヒモ4X4	WICK, 4X4 L = 250	
69	S07462000	1	クミヒモ	WICK, L = 25	
70	S07463000	2	クミヒモ	WICK, L = 70	
75	S38541000	2	オイルリング	OIL RING	
76	149834000	1	フェルト	FELT	
82	S21195001	2	フェルトオサエ	FELT SUPPORT	
83	062670512	2	ナベコ357-40X5	SCREW, PAN SM3.57-40X5	
84	149626001	1	クミヒモフタ	PUSHER	
85	W01519001	1	0サラコ3シユ2X4	SCREW, FLAT #0 M2X4	
91	S07876101	7	チューブストツパー	TUBE CLIP	

118-U79-350

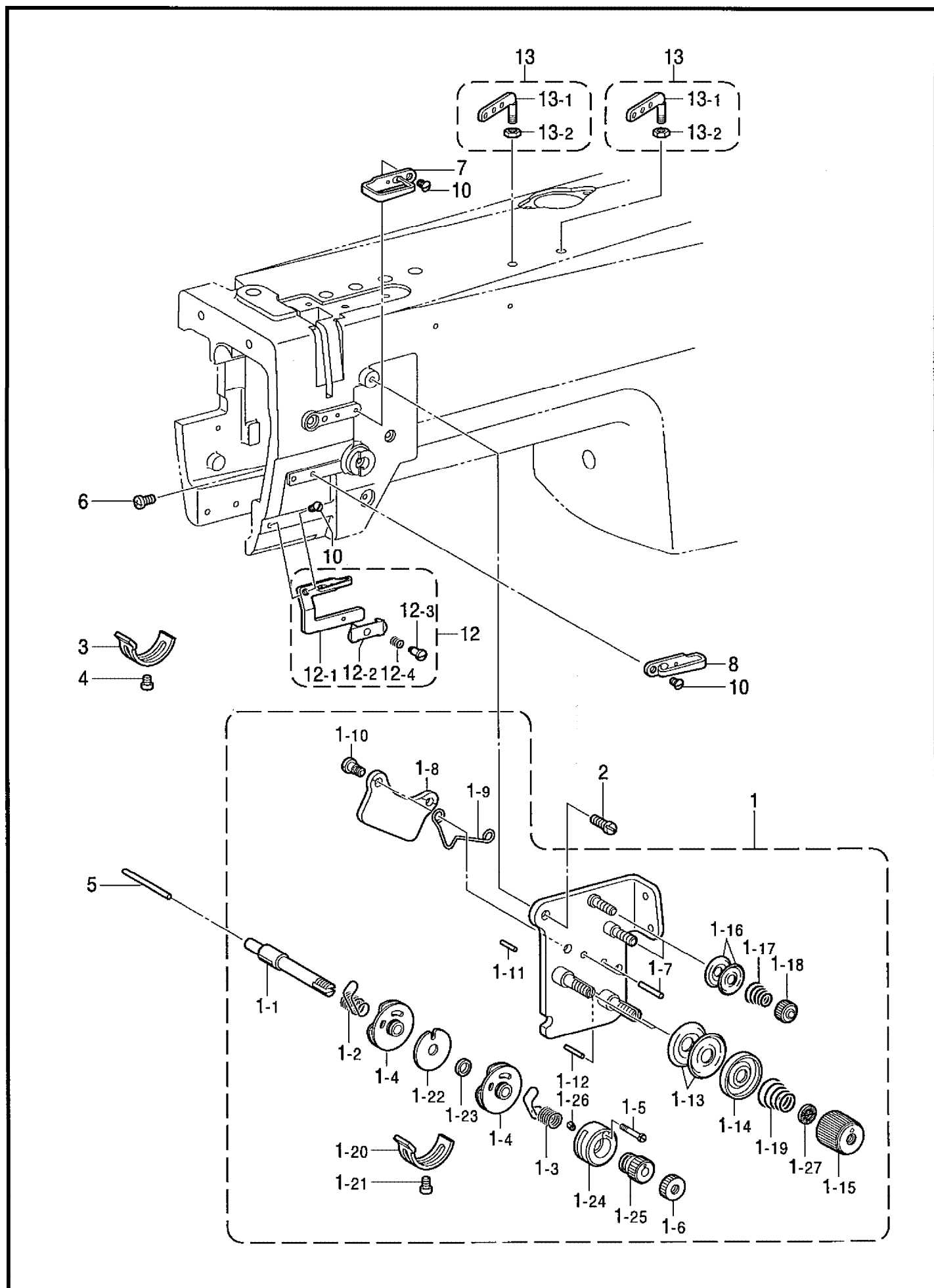


From the library of: Diamond Needle Corp

J2 . 給油潤滑関係 (BAS-622) / Lubrication (BAS-622) / Schmierung (BAS-622) /
Lubrification (BAS-622) / Lubricación (BAS-622)

REF.NO.	CODE	Q'TY	ヒンメイ	NAME OF PARTS	RM
92	146253000	1	チューブ	TUBE, L5	
101	062670612	2	ナベコ357-40X6	SCREW, PAN SM3.57-40X6	
108	S48737000	1	カマドダイバツキンR	PACKING, R	
109	S48738000	1	カマドダイバツキンL	PACKING, L	
110	S48739001	1	カマドダイフタR	CAP, R	
111	S48740001	1	カマドダイフタL	CAP, L	
119	S38251000	1	オイルシール	OIL SEAL, PLUNGER PUMP	
120	S38261001	1	チューブトオシL	TUBE SUPPORT BRACKET, L	
121	S38264001	1	オイルチューブササエ	OIL TUBE SUPPORT	
123	062710612	2	ナベコ476-32X6	SCREW, PAN SM4.76-32X6	
126	S38292001	1	オイルチヨウセツネジ	OIL ADJUSTING SCREW	
127	S38299001	1	キユウユチヨウセツバネ	OIL ADJUSTING SPRING	
128	S07478000	1	ゴムオサエ	RUBBER PRESSER	
129	S52679001	1	オイルフキダシケースクミ	OIL CASE ASSY	
129-1	S48763001	1	オイルフキダシケース	OIL CASE	
129-2	S53175000	1	フキダシチューブ	OIL TUBE, L = 450	
129-3	S53176000	1	ビニルチューブD	OIL TUBE, D ; L = 355	
129-4	S53177000	1	ビニルチューブU	OIL TUBE, U ; L = 170	
129-5	S53178000	1	クミヒモ	WICK, L = 240	
129-6	S53179000	1	ドレンチューブ	DRAIN TUBE, L = 300	
130	060681212	2	バインド437-40X12	SCREW, BIND SM4.37-40X12	
131	111865001	1	セン6	CAP, 6	
132	S49564001	1	ゴムセン12.5	RUBBER CAP, 12.5	
133	117934009	1	ゴムセン13.5	RUBBER CAP, 13.5	
134	S21196001	2	フェルト	FELT	
135	104821009	1	ゴムセン10.5	RUBBER CAP, 10.5	
139	S02606000	1	ユリヨウケイマド	OIL GAUGE WINDOW	
140	081014670	1	OリングPW14	O RING, PW14	
143	112758009	1	ベツドオイルフタ	OIL CAP	
144	S07481009	1	オイルシート	OIL MARK SHEET	
145	S53184001	1	キユウユグチ	OIL TUBE JOINT	
146	S53196000	1	クミヒモ4X4	WICK, 4X4 ; L = 70	
147	S07327001	1	コードオサエL	CORD HOLDER, L	
148	062670512	1	ナベコ357-40X5	SCREW, PAN SM3.57-40X5	
149	S04557000	1	バンタイPLT1M	BAND, PLT1M	
150	S55898000	1	フェルト	FELT	
151	062670612	1	ナベコ357-40X6	SCREW, PAN SM3.57-40X6	
152	025040136	1	ヒラザガンシヨウ4	WASHER, PLAIN S 4	
200	S54993001	1	キユウユターミナルクミ	TERMINAL ASSY, LUB.	
200-1	S14189100	1	ターミナル	TERMINAL	
200-2	S38448000	1	ビニールチューブ	OIL TUBE, L = 200	
200-3	S07459100	1	ビニールチューブ	OIL TUBE, L = 240	
200-4	142274009	1	ゴムセン4.2	RUBBER CAP, 4.2	
200-5	S07464100	1	クミヒモ	WICK, L = 530	
201	S55769000	1	クミヒモ4X4	WICK, 4X4	
202	S55769000	1	クミヒモ4X4	WICK, 4X4	
203	S55304000	1	クミヒモ4X4	WICK, 4X4	

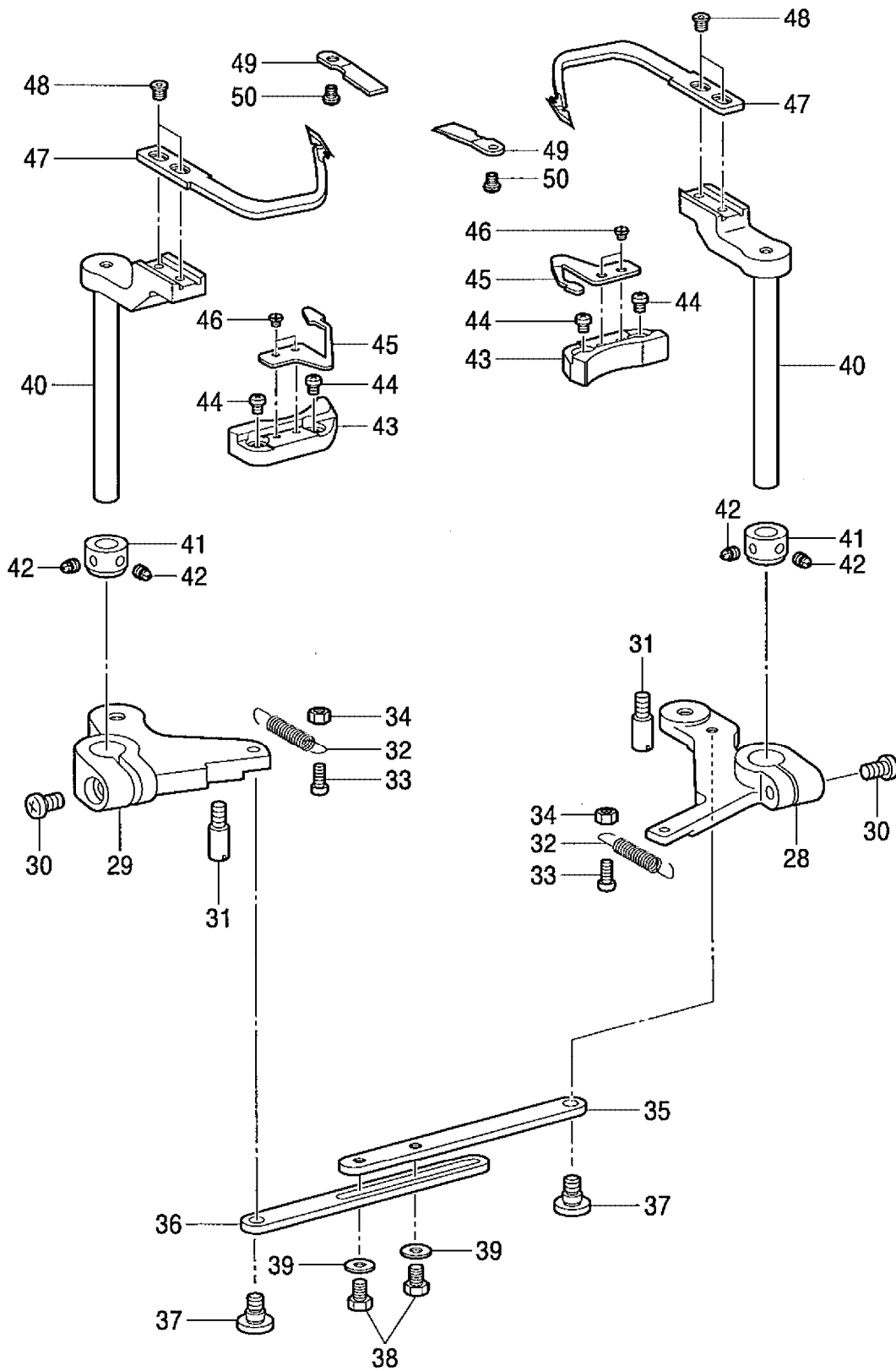
K. 糸通シ関係 / Threading mechanism / FadenführungsVorrichtung / Mécanisme de l'enfilage / Mecanismo del enhebrado



K. 糸通シ関係 / Threading mechanism / Fadenführungsrichtung / Mécanisme de l'enfilage / Mecanismo del enhebrado

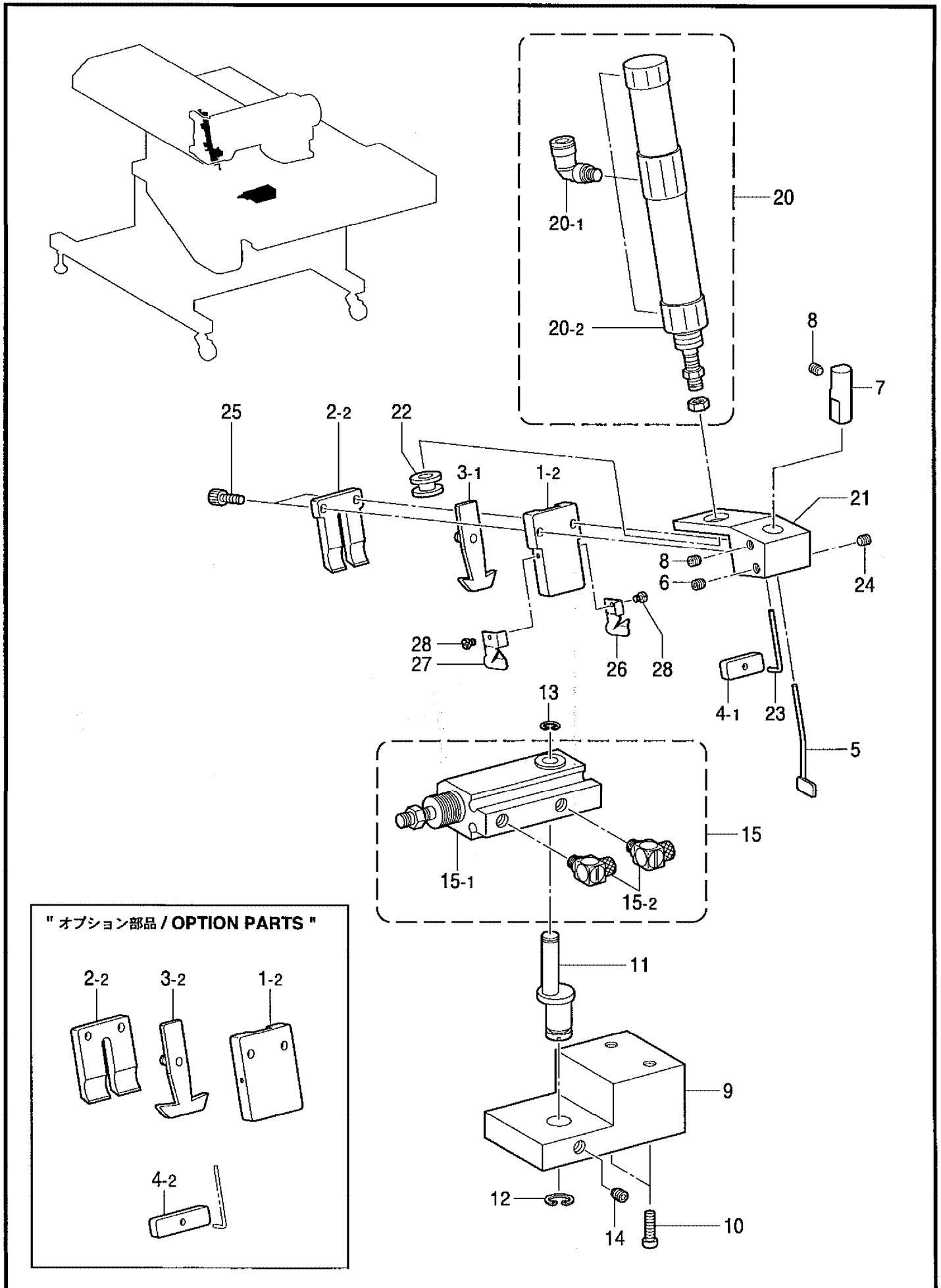
REF.NO.	CODE	Q'TY	ヒンメイ	NAME OF PARTS	RM
1	S15584509	1	ウワイトチヨウシクミ	UPPER THREAD TENSION ASSY, D	
1-1	S08604001	1	チヨウシジク	TENSION STUD	
1-2	S08607001	1	イトトリバネL	THREAD TAKE-UP SPRING, L	
1-3	S08608001	1	イトトリバネR	THREAD TAKE-UP SPRING, R	
1-4	108254001	2	イトトリバネアンナイクミ	GUIDE ASSY, ;T/TAKE-UP SPRING	
1-5	146124001	1	シメネジ2.38	SCREW, SM2.38	
1-6	108265009	1	イトチヨウシナツト	TENSION NUT	
1-7	158768001	2	ピン2.6X20	PIN, 2.6X20	
1-8	S07487101	1	イトユルメイタ	TENSION RELEASE PLATE	
1-9	S38274001	1	イトユルメバネ	SPRING, ;T-RELEASE	
1-10	112712001	2	ダンネジ3.57	SHOULDER SCREW, SM3.57	
1-11	S07488001	1	イトユルメピンL	TENSION RELEASE PIN, L	
1-12	158769001	1	イトユルメピンR	TENSION RELEASE PIN, R	
1-13	145446001	4	イトチヨウシサラ	DISC, ;TENSION	
1-14	159805001	2	イトチヨウシサラオサエ	DISC PRESSER, ;TENSION	
1-15	149566109	2	イトチヨウシナツト	TENSION NUT	
1-16	144504001	4	イトアンナイサラ	DISC, ;THREAD GUIDE	
1-17	154560001	2	プレテンションバネA	SPRING, ;PRE-TENSION (A)	
1-18	155510001	2	イトチヨウシナツト	TENSION NUT	
1-19	S07490001	2	イトチヨウシバネ	TENSION SPRING	
1-20	112709001	1	イトトリバネストツバ	STOPPER	
1-21	062670512	1	ナベコ357-40X5	SCREW, PAN SM3.57-40X5	
1-22	S08605101	1	スペーサー	SPACER	
1-23	S08606001	1	カラー	COLLAR	
1-24	S08609201	1	ストツパウケ	STOPPER SUPPORT	
1-25	S08610101	1	チヨウセツツマミ	ADJUSTING THUMB	
1-26	013660612	1	トメネジ3.18クボミ	SET SCREW, (CP) SM3.18	
1-27	151148001	2	MLマワリドメ	STOPPER, ML	
2	100064002	1	シメネジ3.57	SCREW, SM3.57X8	
3	112709001	1	イトトリバネストツバ	STOPPER	
4	062670512	1	ナベコ357-40X5	SCREW, PAN SM3.57-40X5	
5	S14677001	1	イトコルメジク	TENSION RELEASE SHAFT	
6	062680812	1	ナベコ437-40X8	SCREW, PAN SM4.37-40X8	
7	108266001	1	アームイトアンナイU	THREAD GUIDE, U ;ARM	
8	S54023001	1	アームイトアンナイM	THREAD GUIDE, M	
10	108960002	3	サラネジ3.57	SCREW, FLAT SM3.57X5	
12	S49529001	1	アームイトアンナイDクミ	THREAD GUIDE ASSY, D	
12-1	S48760001	1	アームイトアンナイD	THREAD GUIDE, D	
12-2	S48761001	1	ハライトオサエ	THREAD CLAMP	
12-3	112301001	1	ダンネジ3.18	SHOULDER SCREW, SM3.18	
12-4	S49530001	1	ハライトアンナイオンバネ	SPRING, COMPRESSION	
13	S30505001	2	ミツメイトカケクミ	THREAD RETAINER ASSY	
13-1	140527001	2	ミツメイトカケ	THREAD RETAINER	
13-2	150553003	2	ナツト5.95	NUT, SM5.95	

L1 . 糸切り関係 (BAS-620, 622) / Thread trimmer mechanism (BAS-620, 622) /
 Fadenabschneidevorrichtung (BAS-620, 622) / Mécanisme de coupe-fil (BAS-620, 622) /
 Mecanismo de la cortadura de hiros (BAS-620, 622)



L1.糸切り関係 (BAS-620, 622) / Thread trimmer mechanism (BAS-620, 622) /
 Fadenabschneidevorrichtung (BAS-620, 622) / Mécanisme de coupe-fil (BAS-620, 622) /
 Mecanismo de la cortadura de hiros (BAS-620, 622)

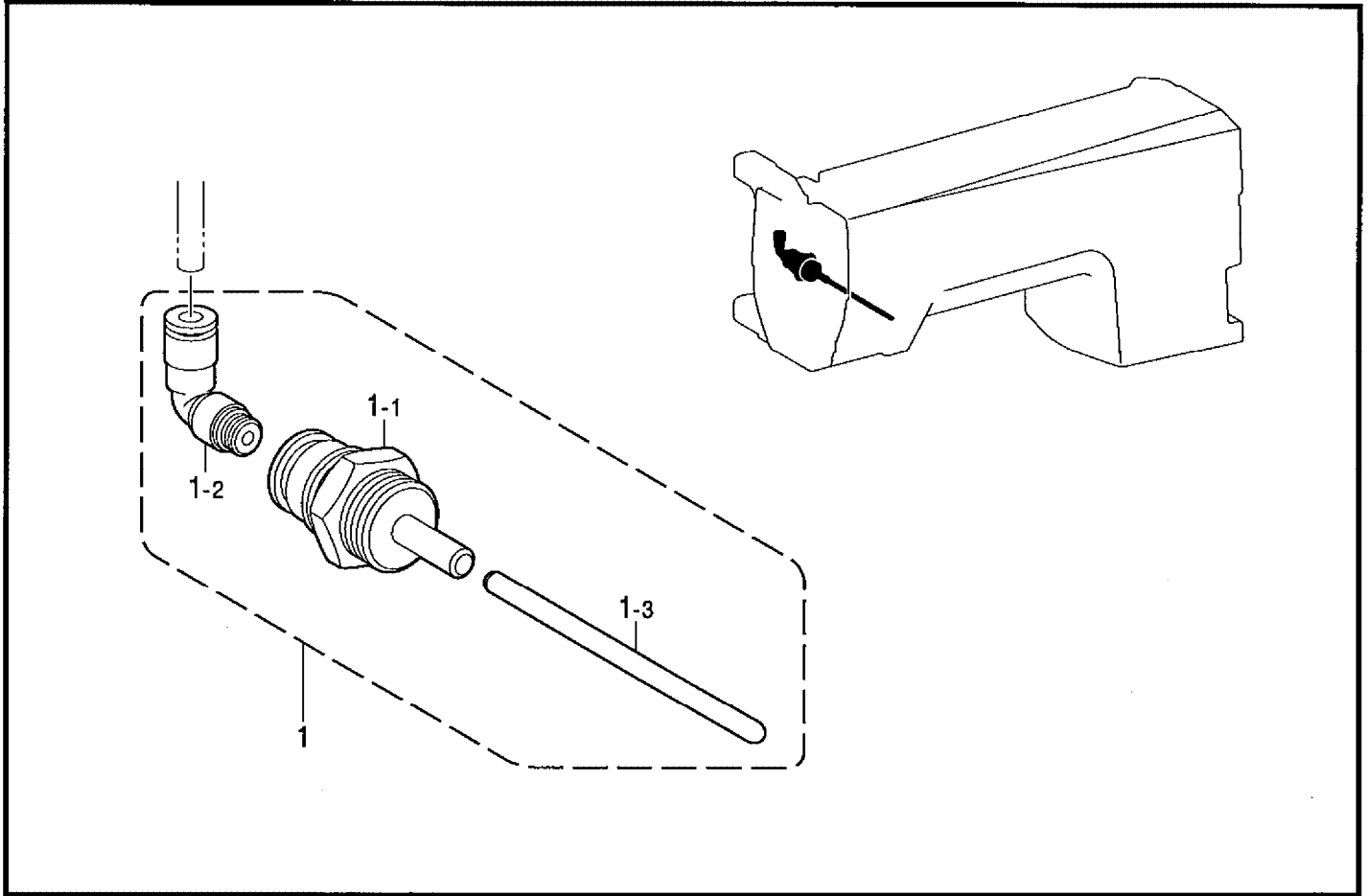
REF.NO.	CODE	Q'TY	ヒンメイ	NAME OF PARTS	RM
28	S38419001	1	イトキリレバーR	THREAD TRIMMER LEVER, R	
29	S38420001	1	イトキリレバーL	THREAD TRIMMER LEVER, L	
30	062681212	2	ナベコ437-40X12	SCREW, PAN SM4.37-40X12	
31	S07519001	2	ストツパーネジ4.76	STOPPER SCREW, SM4.76	
32	S07520001	2	イトキリレバーバネ	SPRING, EXTENSION	
33	062671412	2	ナベコ357-40X14	SCREW, PAN SM3.57-40X14	
34	021670102	2	ナツト1シユ3.57	NUT, 1 SM3.57	
35	S07521001	1	イトキリレンカンR	CONNECTING ROD, R ;TR	
36	S07522001	1	イトキリレンカンL	CONNECTING ROD, L ;TR	
37	144526001	2	ダンネジ4.37	SHOULDER SCREW, SM4.37	
38	146360002	2	ボルト4.76X7	BOLT, SM4.76X7	
39	025710232	2	ヒラザガネチユウ4.76	WASHER, PLAIN 4.76	
40	S53172001	2	イドウハレバー	LEVER, M-KNIFE	
41	120752001	2	セツトカラー	SET SCREW COLLAR	
42	100251001	4	トメネジ6.35	SET SCREW, SM6.35-40X6.5	
43	S07524101	2	イドウハウケ	MOVABLE KNIFE BRACKET	
44	062670812	4	ナベコ3.57-40X8	SCREW, PAN SM3.57-40X8	
45	S07525000	2	シタイトホジバネ	SPRING, PLATE	
46	141544001	4	シメネジ3.18	SCREW, SM3.18-40X3	
47	S52549001	2	イドウハ	MOVABLE KNIFE	
48	148536001	4	シメネジ4.37	SCREW, W/SOCKET SM4.37-40X4.2	
49	S07527001	2	コテイハ	FIXED KNIFE	
50	148539101	2	ダンネジ2.38	SHOULDER SCREW, SM2.38	



L2. 糸切り関係 (BAS-620, 622) / Thread trimmer mechanism (BAS-620, 622) /
 Fadenabschneidevorrichtung (BAS-620, 622) / Mécanisme de coupe-fil (BAS-620, 622) /
 Mecanismo de la cortadura de hiros (BAS-620, 622)

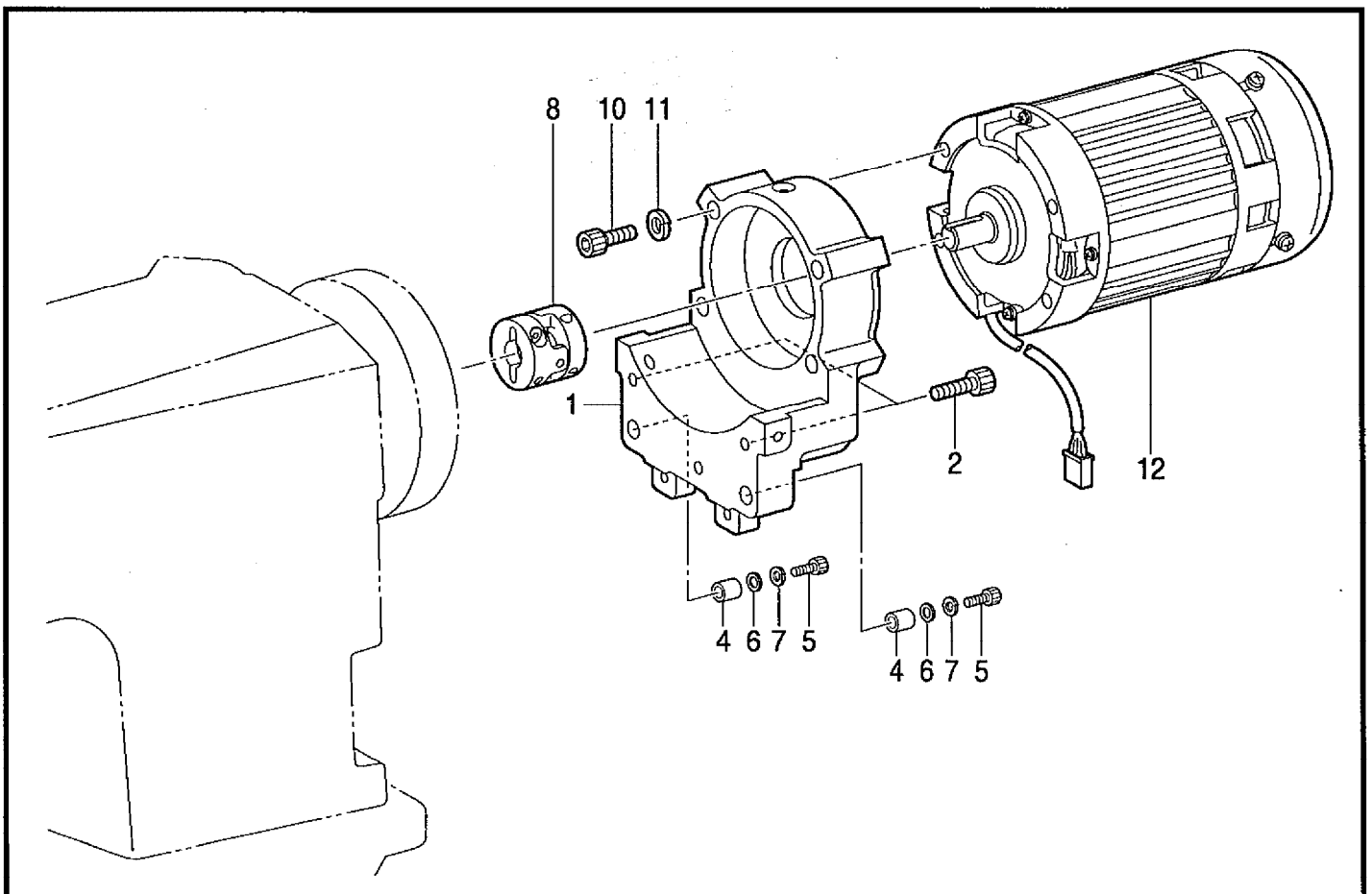
REF.NO.	CODE	Q'TY	ヒンメイ	NAME OF PARTS	RM
1-2	S53524001	1	ウワメスガイド10-12	KNIFE GUIDE, 10-12	
2-2	S53494001	1	コテイハ10-12	FIXED KNIFE, 10-12	
3-1	S53498001	1	ウワイトメス10-12クミ	N/THREAD KNIFE ASSY, 10-12	
4-1	S53507001	1	イトホジイタ10-12	THREAD HOLDING PLATE, 10-12	
5	S53511001	1	メスガード	KNIFE GUARD	
6	012500536	1	アナヒラ5X5	SET SCREW, SOCKET (FT) M5X5	
7	S53512001	1	イトキリトリツケジク	SETTING SHAFT	
8	012500536	2	アナヒラ5X5	SET SCREW, SOCKET (FT) M5X5	
9	S53513001	1	イトキリシリンダダイ	CYLINDER BASE	
10	062682012	2	ナベコ437-40X20	SCREW, PAN SM4.37-40X20	
11	S53514001	1	シリンダシテンジク	ECCENTRIC SHAFT	
12	048100142	1	トメワジクヨウC10	RETAINING RING, EXTERNAL C10	
13	048060142	1	トメワジクヨウC6	RETAINING RING, EXTERNAL C6	
14	012060636	1	アナヒラ6X6	SET SCREW, SOCKET (FT) M6X6	
15	S53515000	1	シリンダークミ	CYLINDER ASSY	
15-1	S53516000	1	エアシリンダ15X20	AIR CYLINDER, 15X20	
15-2	S16603000	2	コテイシボリツキエルボ	TUBE ELBOW, W/VALVE	
20	S53487000	1	シリンダークミ	CYLINDER ASSY	
20-1	S53488000	3	ツギテ	JOINT	
20-2	S53489000	1	エアシリンダ16X10+15	AIR CYLINDER, 16X10+15	
21	S53490001	1	イトキリトリツケダイ	SETTING BASE	
22	S53491001	1	イトキリカラー	COLLAR	
23	S53492001	1	イトホジバネ	SPRING	
24	012500536	1	アナヒラ5X5	SET SCREW, SOCKET (FT) M5X5	
25	018301236	2	アナボルト3X12	BOLT, SOCKET M3X12	
26	S53528000	1	イトオサエピンR	PIN, R	
27	S53529000	1	イトオサエピンL	PIN, L	
28	107404001	2	シメネジ1.98	SCREW, SM1.98-64X2	
1-2	※	1	" オプション部品 "	" OPTION PARTS "	
2-2	※	1	ウワメスガイドXX-YY	KNIFE GUIDE, XX-YY	
3-2	※	1	コテイハXX-YY	FIXED KNIFE, XX-YY	
3-2	※	1	ウワイトメスXX-YYクミ	N/THREAD KNIFE ASSY, XX-YY	
4-2	※	1	イトホジイタXX-YY	THREAD HOLDING PLATE, XX-YY	

M . 糸緩メ関係 / Tension release mechanism / Spannungsverminderrungsvorrichtung /
 Mécanisme de la lâche de tension / Mecanismo relajador de tensión



118-U73-404

N . モータ関係 / Motor mechanism / Motor / Mécanisme du moteur / Mecanismo del motor



118-U73-650

M. 糸緩メ関係 / Tension release mechanism / Spannungsverminderungsrichtung /
 Mécanisme de la lâche de tension / Mecanismo relajador de tensión

REF.NO.	CODE	Q'TY	ヒンメイ	NAME OF PARTS	RM
1	S53171000	1	シリンダクミ	CYLINDER ASSY	
1-1	S15097000	1	シリンダ10X5	CYLINDER, 10X5	
1-2	S53488000	1	ツギテ	JOINT	
1-3	S14677001	1	イトユルメジク	TENSION RELEASE SHAFT	

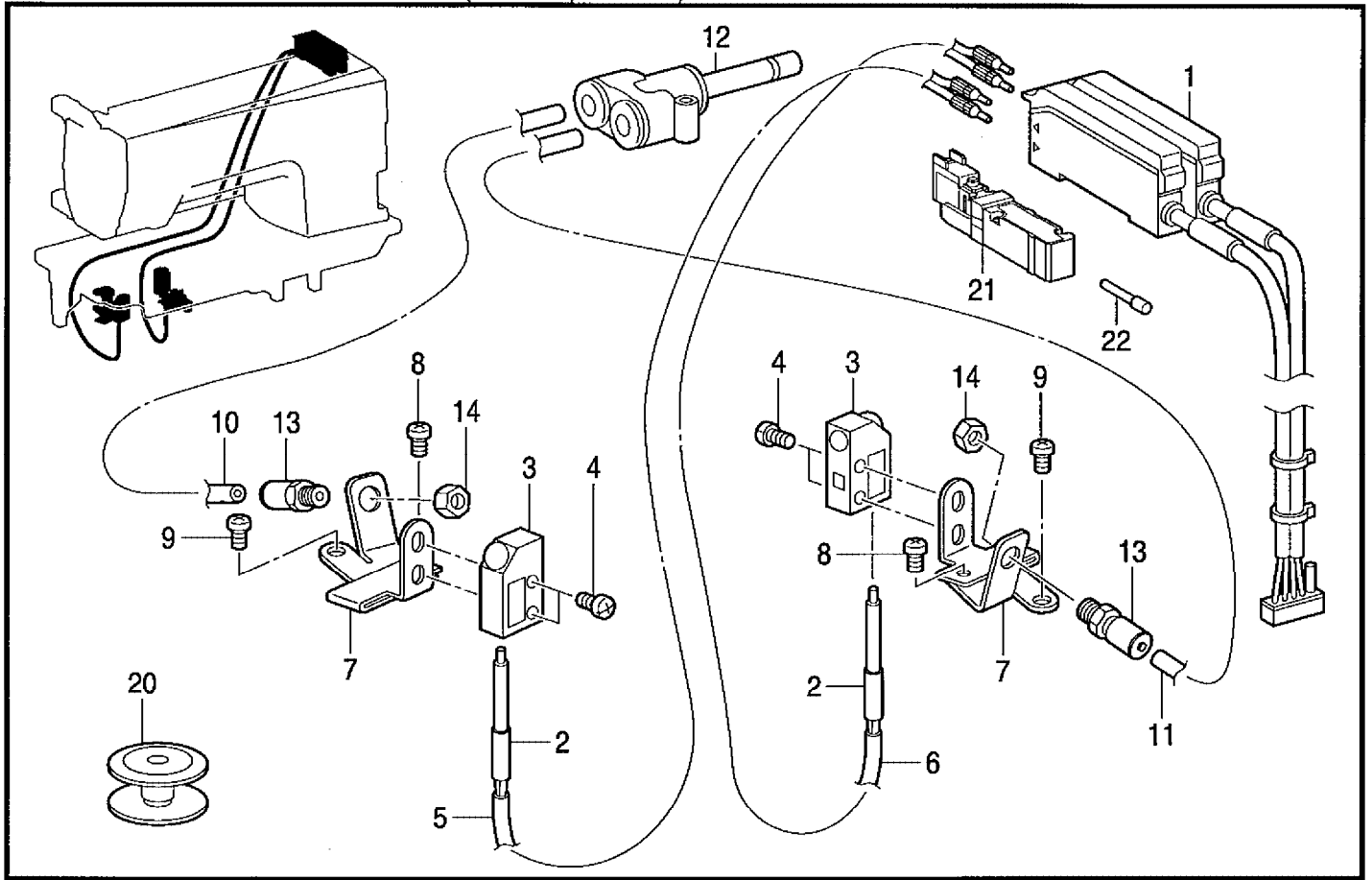
118-U73-404

N. モータ関係 / Motor mechanism / Motor / Mécanisme du moteur / Mecanismo del motor

REF.NO.	CODE	Q'TY	ヒンメイ	NAME OF PARTS	RM
1	S52493001	1	トウブモータブラケット	MOTOR BRACKET, H	
2	018063036	3	アナボルト6X30	BOLT, SOCKET M6X30	
4	152914001	2	コロ	ROLLER	
5	018402036	2	アナボルト4X20	BOLT, SOCKET M4X20	
6	100645003	2	ザガネ	WASHER	
7	028040246	2	バネザガネ2-4	WASHER, SPRING 2-4	
8	S53166000	1	カツプリング14X15	COUPLING, 14X15	
10	018062536	4	アナボルト6X25	BOLT, SOCKET M6X25	
11	028060246	4	バネザガネ2-6	WASHER, SPRING 2-6	
12	J80869001	1	CIMモータタマクミホ	MOTOR ASSY, CIM	

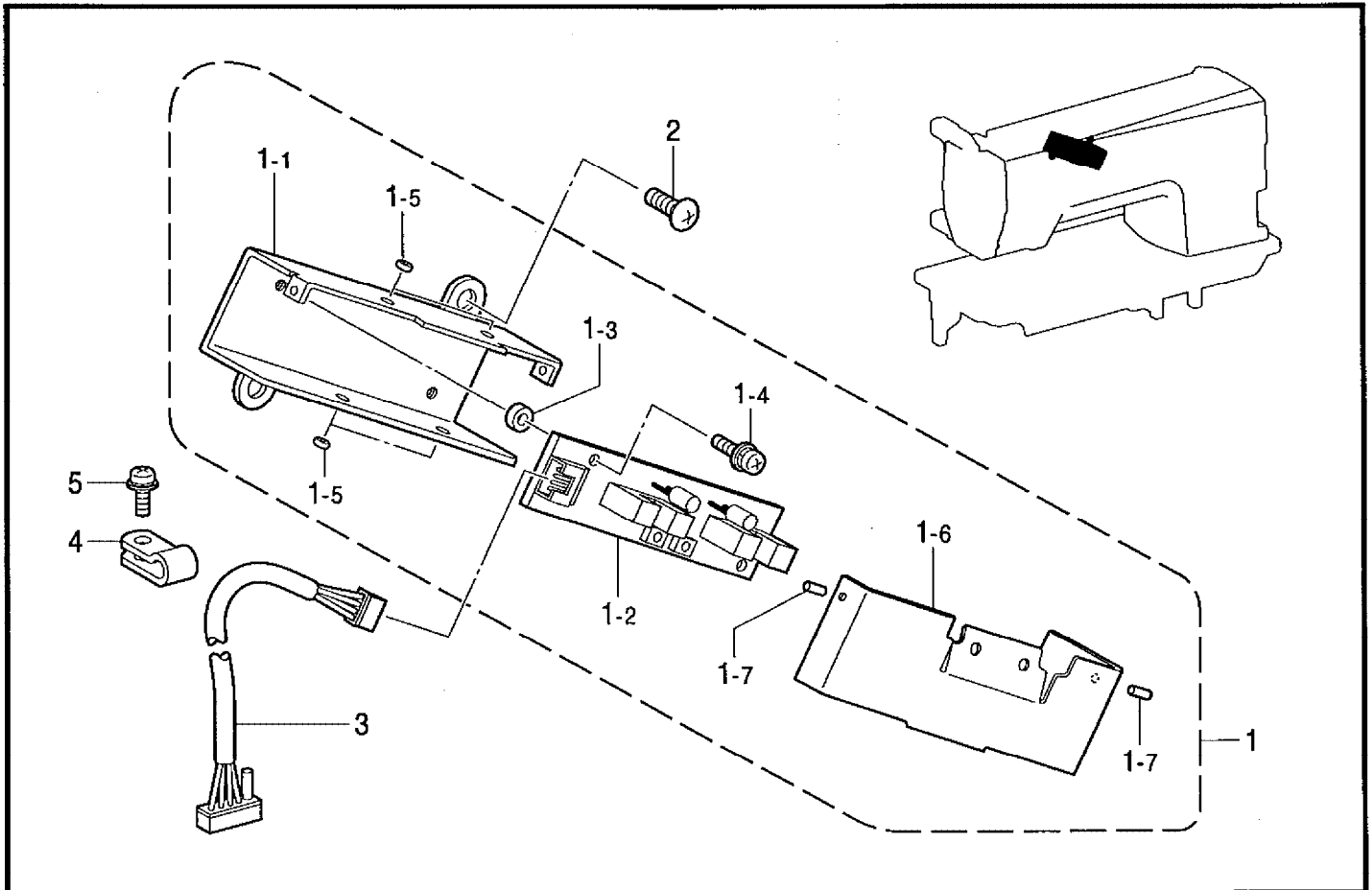
118-U73-650

P. 下糸検出関係 (オプション部品) / Lower thread detector mechanism (Option parts) /
 Unterefadendetektor (Sonderzubehör) / Détecteur de fil inférieur (Pièces en option) /
 Mecanismo detector de hilo inferior (Piezas opcionales)



151-620-213

Q. 糸切れ感知関係 / Thread breakage detector mechanism / Fadenbruchfühler /
 Mécanisme du détecteur de cassure du fil / Mecanismo del sensor de cortes en el hilo



151-620-219

P. 下糸検出関係 (オプション部品) / Lower thread detector mechanism (Option parts) /
 Unterefadentastvorrichtung (Sonderzubehör) / Détecteur de fil inférieur (Pièces en option) /
 Mecanismo detector de hilo inferior (Piezas opcionales)

REF.NO.	CODE	Q'TY	ヒンメイ	NAME OF PARTS	RM
1	S52469000	1	シタイトケンシユツセンサ	DETECTOR SENSOR, L-THREAD	
2	S52961000	2	ファイバFD-G4	FIBER, FD-G4	
3	S52962000	2	サイドレンズFX-MR5	SIDE LENS	
4	062300606	4	ナベコ3X6	SCREW, PAN M3X6	
5	S53421000	1	ビニルチューブ950	TUBE, L = 950	
6	S53423000	1	ビニルチューブ700	TUBE, L = 700	
7	S53422000	2	ザンリヨウセンサホルダ	SENSOR HOLDER	
8	062300606	2	ナベコ3X6	SCREW, PAN M3X6	
9	062300606	2	ナベコ3X6	SCREW, PAN M3X6	
10	S53617000	1	エアホース0604U0085B	AIR TUBE, 0604U0085B	
11	S53618000	1	エアホース0604U0080B	AIR TUBE, 0604U0080B	
12	S53978000	1	ブランチユニオンY	BRANCH, Y	
13	S11433000	2	ホースニツプル4M5	HOSE NIPPLE, 4M5	
14	021500316	2	3シユナツト5	NUT, 3 M5	
20	S52490001	2	ボビン	BOBBIN	
21	S39115100	1	バルブVQZ2151-5	VALVE, VQZ2151-5	
22	S53983000	1	プラグ4	PLUG, 4	

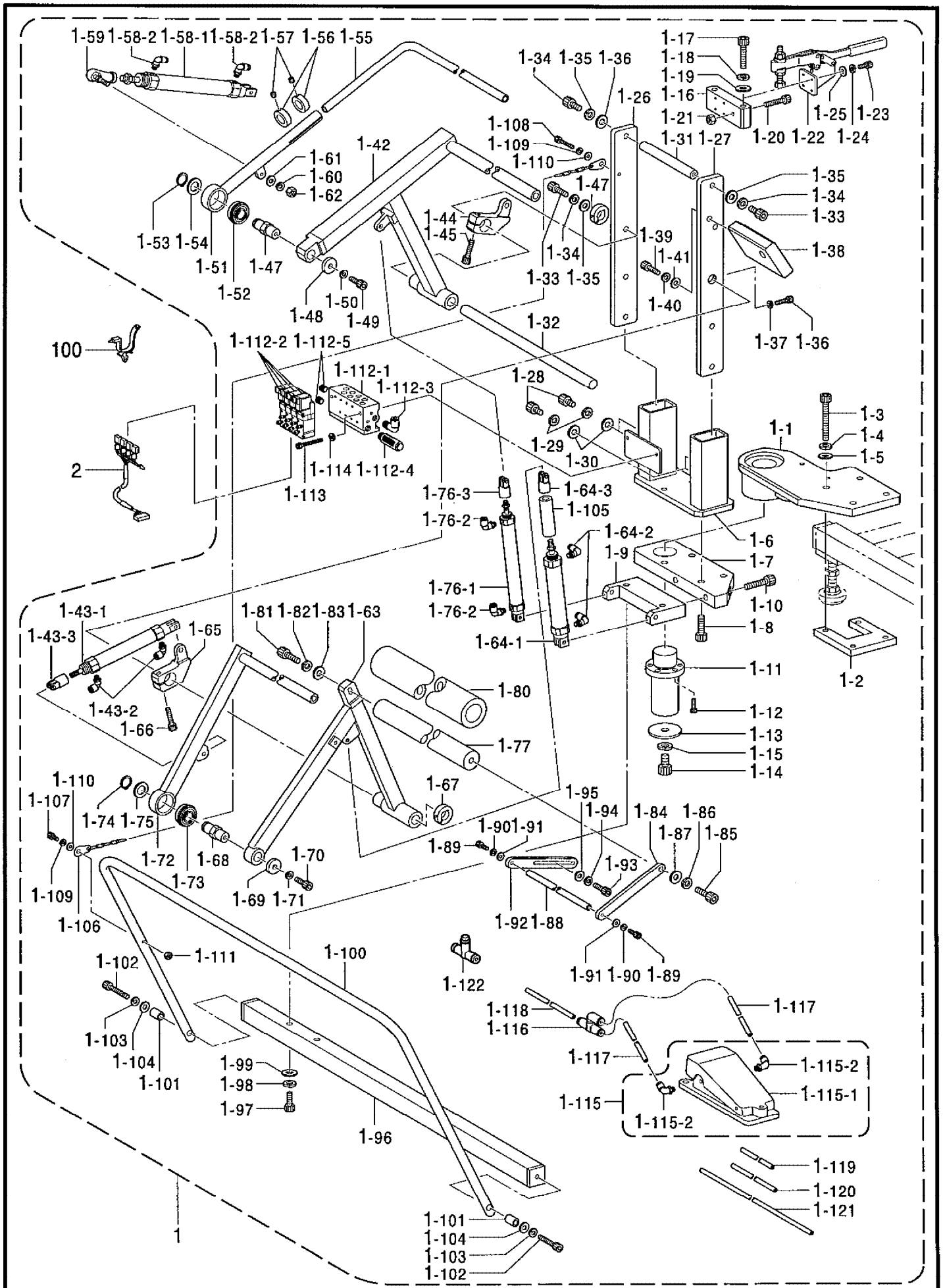
151-620-213

Q. 糸切れ感知関係 / Thread breakage detector mechanism / Fadenbruchfühler /
 Mécanisme du détecteur de cassure du fil / Mecanismo del sensor de cortes en el hilo

REF.NO.	CODE	Q'TY	ヒンメイ	NAME OF PARTS	RM
1	S53425001	1	イトキレセンサBOXクミ	THREAD BREAKAGE BOX ASSY	
1-1	S53426001	1	センサトメイタ	FIXING PLATE, SENSOR	
1-2	S52966000	1	イトキレセンサキバンクミ	SENSOR PCB ASSY	
1-3	S52758000	2	スペーサEP-3	SPACER, EP-3	
1-4	0A4300805	2	+ナベザクミ3X8DA	SCREW, PAN (S/P WASHER) M3X8	
1-5	117436001	4	テンピンイトミチ	THREAD GUIDE	
1-6	S53427001	1	センサホゴフタ	PROTECTOR CAP	
1-7	047200642	2	スプリングピンAW2	PIN, SPRING ROLL AW2	
2	008400804	2	+トラスコ4X8	SCREW, TRUSS M4X8	
3	S52462000	1	イトキレセンサハーネス	SENSOR HARNESS, S-M/PCB	
4	S10243000	1	ナイロンクランプNK-3N	CORD HOLDER, ;NK-3N	
5	0A5400805	1	+ナベザクミ4X8DB	SCREW, PAN (S/P WASHER) M4X8	

151-620-219

R. スタッカー関係 (オプション部品) / Stacker mechanism (Option parts) / Anhäufung (Sonderzubehör) / Mécanisme de l'empileur (Pièces en option) / Mecanismo de apilador (Piezas opcionales)



From the library of: Diamond Needle Corp

R. スタッカー関係(オプション部品) / Stacker mechanism (Option parts) / Anhäufung (Sonderzubehör) /
 Mécanisme de l'empileur (Pièces en option) / Mecanismo de apilador (Piezas opcionales)

REF.NO.	CODE	Q'TY	ヒンメイ	NAME OF PARTS	RM
1	S54613001	1	バースタツカクミ	BAR STACKER ASSY	
1-1	S54114001	1	コモンベース	BASE PLATE	
1-2	S54115001	1	タツブプレート	TAP PLATE	
1-3	018108036	4	アナボルト10X80	SCREW, SOCKET M10X80	
1-4	028100246	4	バネザガネ2-10	WASHER, SPRING 2-10	
1-5	025100236	4	ヒラザガネチユウ10	WASHER, PLAIN M 10	
1-6	S54111001	1	ホンタイブラケット	BRACKET	
1-7	S54110000	1	ホンタイベース	BASE	
1-8	018103036	4	アナボルト10X30	BOLT, SOCKET M10X30	
1-9	S54116001	1	シリンダブロツク	CYLINDER BLOCK	
1-10	018104036	2	アナボルト10X40	BOLT, SOCKET M10X40	
1-11	S54112001	1	シテンシヤフト	SHAFT	
1-12	018501436	6	アナボルト5X14	BOLT, SOCKET M5X14	
1-13	S54113001	1	エンドプレート	END PLATE	
1-14	018121436	1	アナボルト12X14	BOLT, SOCKET M12X14	
1-15	028120246	1	バネザガネ2-12	WASHER, SPRING 2-12	
1-16	S54109001	1	ストツパーブロツク	STOPPER BLOCK	
1-17	018105036	2	ボルト10X50	BOLT, SOCKET M10X50	
1-18	028100246	2	バネザガネ2-10	WASHER, SPRING 2-10	
1-19	025100236	2	ヒラザガネチユウ10	WASHER, PLAIN M 10	
1-20	S24089001	1	ボルト8X50	BOLT, M8X50	
1-21	021080206	1	2シユナツト8	NUT, 2 M8	
1-22	S54597000	1	トグルクランプ	TOGGLE CLAMP	
1-23	018061236	4	アナボルト6X12	BOLT, SOCKET M6X12	
1-24	028060246	4	バネザガネ2-6	WASHER, SPRING 2-6	
1-25	025060236	4	ヒラザガネチユウ6	WASHER, PLAIN M 6	
1-26	S54123001	1	コテイプレートL	FIXING PLATE, L	
1-27	S54122001	1	コテイプレートR	FIXING PLATE, R	
1-28	018102036	4	アナボルト10X20	SCREW, SOCKET M10X20	
1-29	028100246	4	バネザガネ2-10	WASHER, SPRING 2-10	
1-30	025100236	4	ヒラザガネチユウ10	WASHER, PLAIN M 10	
1-31	S54108001	1	ハバギメシヤフト	SHAFT, L = 126	
1-32	S54117001	1	リンクシテンジク	FULCRUM SHAFT	
1-33	018082036	3	アナボルト8X20	BOLT, SOCKET M8X20	
1-34	028080246	3	バネザガネ2-8	WASHER, SPRING 2-8	
1-35	025080236	3	ヒラザガネチユウ8	WASHER, PLAIN M 8	
1-36	018502036	1	アナボルト5X20	BOLT, SOCKET M5X20	
1-37	028050246	1	バネザガネ2-5	WASHER, SPRING 2-5	
1-38	S54125001	1	ストツパーブロツク	STOPPER BLOCK	
1-39	018082536	2	アナボルト8X25	BOLT, SOCKET M8X25	
1-40	028080246	2	バネザガネ2-8	WASHER, SPRING 2-8	
1-41	025080236	2	ヒラザガネチユウ8	WASHER, PLAIN M 8	
1-42	S54140001	1	クランプリンク	CLAMP LINK	
1-43	S54137000	1	シリンダークミ	CYLINDER ASSY	
1-43-1	S54136000	1	エアシリンダ20X100	AIR CYLINDER, 20X100	
1-43-2	S53981000	2	エルボKQ2L0601S	ELBOW, KQWL0601S	
1-43-3	S54135000	1	ナツクルジョイント	KNUCKLE JOINT	
1-44	S54118001	1	シリンダホルダー	CYLINDER HOLDER	
1-45	018063036	1	アナボルト6X30	BOLT, SOCKET M6X30	
1-46	S54596000	1	セツトカラー	SET SCREW COLLAR	
1-47	S54126001	1	シテンシヤフト	SHAFT	
1-48	S54127001	1	エンドプレート	END PLATE	
1-49	018081636	1	アナボルト8X16	BOLT, SOCKET M8X16	
1-50	028080246	1	バネザガネ2-8	WASHER, SPRING 2-8	
1-51	S54120001	1	ハライリンク	WIPER LINK	
1-52	S54595000	2	タマジクウケ	BALL BEARING, 6004DDUNR	
1-53	048200142	1	トメワジクヨウC20	RETAINING RING, EXTERNAL C20	
1-54	S46191001	1	スペーサ	SPACER	
1-55	S54119001	1	ハライパイプ	PIPE	

151-620-240

R. スタッカー関係(オプション部品) / Stacker mechanism (Option parts) / Anhäufung (Sonderzubehör) /
 Mécanisme de l'empileur (Pièces en option) / Mecanismo de apilador (Piezas opcionales)

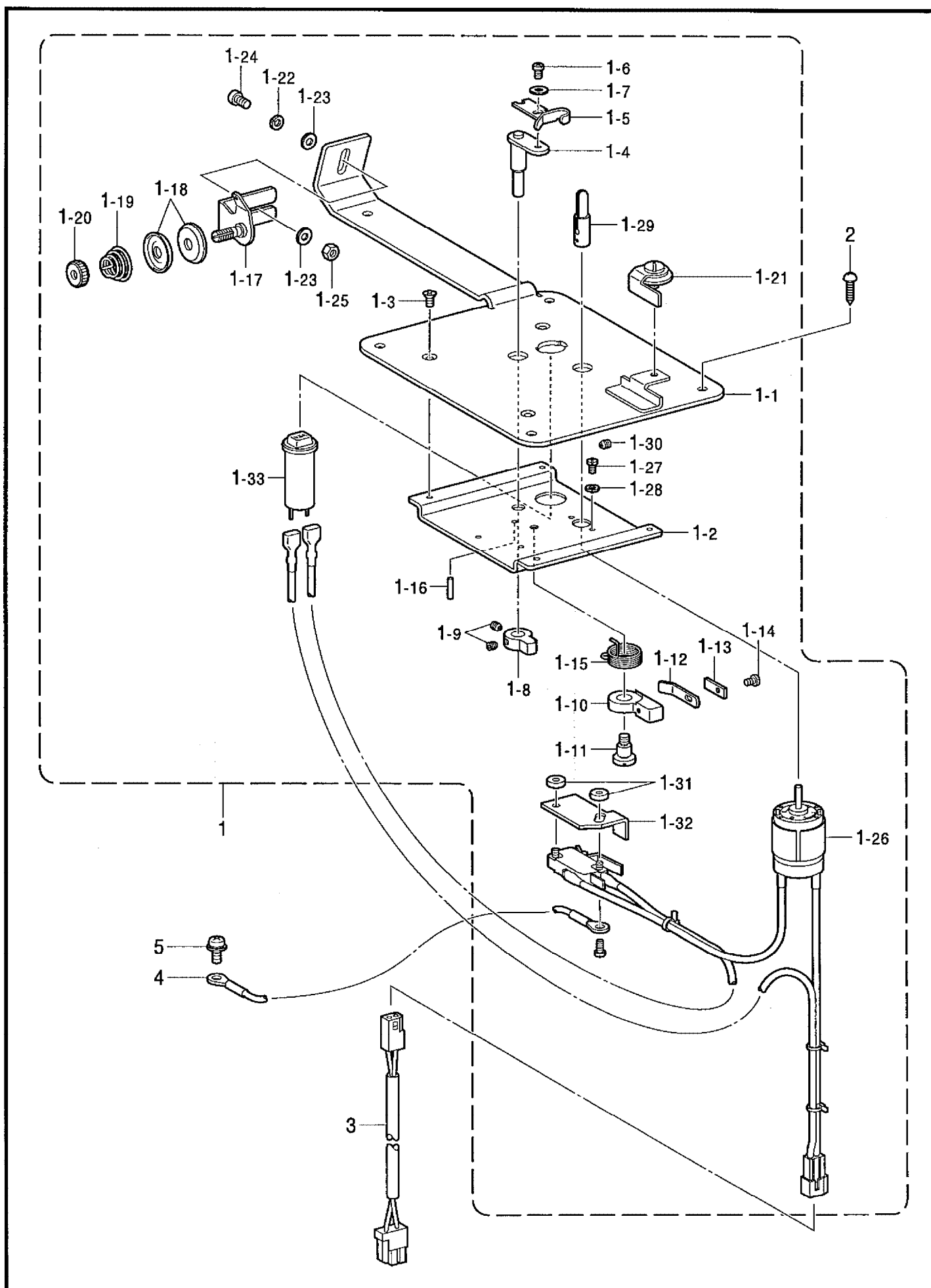
REF.NO.	CODE	Q'TY	ヒンメイ	NAME OF PARTS	RM
1-56	S54106001	2	ホルダー	HOLDER	
1-57	012060636	2	アナヒラ6X6	SET SCREW, SOCKET (FT) M6X6	
1-58	S54591000	1	シリンダークミ	CYLINDER ASSY	
1-58-1	S54592000	1	エアシリンダ20X150	AIR CYLINDER, 20X150	
1-58-2	S53981000	2	エルボKQ2L0601S	ELBOW, KQWL0601S	
1-59	S54594000	1	ロッドエンド	ROD END	
1-60	028080246	1	バネザガネ2-8	WASHER, SPRING 2-8	
1-61	025080236	1	ヒラザガネチユウ8	WASHER, PLAIN M 8	
1-62	021080206	1	2シユナツト8	NUT, 2 M8	
1-63	S54121001	1	コテイローラリンク	LINK, F-ROLLER	
1-64	S54138000	1	シリンダークミ	CYLINDER ASSY	
1-64-1	S54139000	1	エアシリンダ32X125	AIR CYLINDER, 32X125	
1-64-2	S53981000	2	エルボKQ2L0601S	ELBOW, KQWL0601S	
1-64-3	S54598000	1	ナツクルジョイント	KNUCKLE JOINT	
1-65	S54118001	1	シリンダホルダー	CYLINDER HOLDER	
1-66	018063036	1	アナボルト6X30	BOLT, SOCKET M6X30	
1-67	S54596000	1	セツトカラー	SET SCREW COLLAR	
1-68	S54126001	1	シテンシヤフト	SHAFT	
1-69	S54127001	1	エンドプレート	END PLATE	
1-70	018081636	1	アナボルト8X16	BOLT, SOCKET M8X16	
1-71	028080246	1	バネザガネ2-8	WASHER, SPRING 2-8	
1-72	S54124001	1	クランパーリンク	CLAMPER LINK	
1-73	S54595000	2	タマジクウケ	BALL BEARING, 6004DDUNR	
1-74	048200142	1	トメワジクヨウC20	RETAINING RING, EXTERNAL C20	
1-75	S46191001	1	スペーサ	SPACER	
1-76	S54591000	1	シリンダークミ	CYLINDER ASSY	
1-76-1	S54592000	1	エアシリンダ20X150	AIR CYLINDER, 20X150	
1-76-2	S53981000	2	エルボKQ2L0601S	ELBOW, KQWL0601S	
1-76-3	S54135000	1	ナツクルジョイント	KNUCKLE JOINT	
1-77	S54134000	1	テーブル	TABLE	
1-80	S54606000	1	テーブルゴム	RUBBER PLATE	
1-81	018103536	1	アナボルト10X35	BOLT, SOCKET M10X35	
1-82	028100246	1	バネザガネ2-10	WASHER, SPRING 2-10	
1-83	025100236	1	ヒラザガネチユウ10	WASHER, PLAIN M 10	
1-84	S54129001	1	レンケツリンクA	CONNECTING LINK, A	
1-85	018102036	1	アナボルト10X20	BOLT, SOCKET M10X20	
1-86	028100246	1	バネザガネ2-10	WASHER, SPRING 2-10	
1-87	025100236	1	ヒラザガネチユウ10	WASHER, PLAIN M 10	
1-88	S54128001	1	ホジヨシヤフト	AUX. SHAFT	
1-89	018061236	2	アナボルト6X12	BOLT, SOCKET M6X12	
1-90	028060246	2	バネザガネ2-6	WASHER, SPRING 2-6	
1-91	025060236	2	ヒラザガネチユウ6	WASHER, PLAIN M 6	
1-92	S54130001	1	レンケツリンクB	CONNECTING LINK, B	
1-93	018082036	1	アナボルト8X20	BOLT, SOCKET M8X20	
1-94	028080246	1	バネザガネ2-8	WASHER, SPRING 2-8	
1-95	025080236	1	ヒラザガネチユウ8	WASHER, PLAIN M 8	
1-96	S54105001	1	ガードベース	GUARD BASE	
1-97	018101236	2	アナボルト10X12	BOLT, SOCKET M10X12	
1-98	028100246	2	バネザガネ2-10	WASHER, SPRING 2-10	
1-99	025100236	2	ヒラザガネチユウ10	WASHER, PLAIN M 10	
1-100	S54132001	1	ガード	GUARD	
1-101	S54133001	2	パイプカラー	PIPE COLLAR	
1-102	018083036	2	アナボルト8X30	BOLT, SOCKET M8X30	
1-103	028080246	2	バネザガネ2-8	WASHER, SPRING 2-8	
1-104	025080236	2	ヒラザガネチユウ8	WASHER, PLAIN M 8	
1-105	S54107000	1	ストツパーカラー	STOPPER COLLAR	
1-106	S54605000	1	クサリ	CHAIN	
1-107	018061236	1	アナボルト6X12	BOLT, SOCKET M6X12	
1-108	018063036	1	アナボルト6X30	BOLT, SOCKET M6X30	

R. スタッカー関係(オプション部品) / Stacker mechanism (Option parts) / Anhäufung (Sonderzubehör) /
 Mécanisme de l'empileur (Pièces en option) / Mecanismo de apilador (Piezas opcionales)

REF.NO.	CODE	Q'TY	ヒンメイ	NAME OF PARTS	RM
1-109	028080246	2	バネザガネ2-8	WASHER, SPRING 2-8	
1-110	025080236	2	ヒラザガネチユウ8	WASHER, PLAIN M 8	
1-111	021060206	1	2シユナツト6	NUT, 2 M6	
1-112	S54593000	1	バルブユニット4	VALVE UNIT, 4	
1-112-1	S54607000	1	マニホールド4	MANIFOLD, 4	
1-112-2	S39116100	4	バルブVQZ2151S-5	VALVE, VQZ2151S-5	
1-112-3	S54600000	1	エルボKQ2L0801S	ELBOW, KQ2L0801S	
1-112-4	140682001	1	サイレンサン	SILENCER	
1-112-5	153274001	2	1/8トメセン	CAP, 1/8	
1-113	018503036	2	アナボルト5X30	BOLT, SOCKET M5X30	
1-114	028050246	2	バネザガネ2-5	WASHER, SPRING 2-5	
1-115	S54612000	1	アシフミクミ	PEDAL ASSY	
1-115-1	S54610000	1	アシフミ	PEDAL	
1-115-2	S54611000	2	エルボKQ2L0602S	ELBOW, KQ2L0602S	
1-116	S54609000	1	シャトルバルブ06	CHECK VALVE, 06 ;3-PORT	
1-117	S54601000	2	エアホース0604U027B	AIR TUBE, 0604U027B	
1-118	S54602000	1	エアホース0604U035B	AIR TUBE, 060U035B	
1-119	S54603000	3	エアホース0604U026B	AIR TUBE, 060U026B	
1-120	S54604000	2	エアホース0604U032B	AIR TUBE, 0604U032B	
1-121	S54599000	1	エアホース0806U184B	AIR TUBE, 0806U 184B	
1-122	S55874000	1	スピードコントローラ	SPEED CONTROLER	
2	S52471000	1	バースタツカーハーネス	STACKER HARNESS	
100	S39821000	1	コードクランプ19P7	CORD CLAMP, 19P7	

151-620-240

S . 糸巻關係 / Bobbin winder mechanism / Spuler / Mécanisme du bobineur /
 Mecanismo del devanador de la canilla

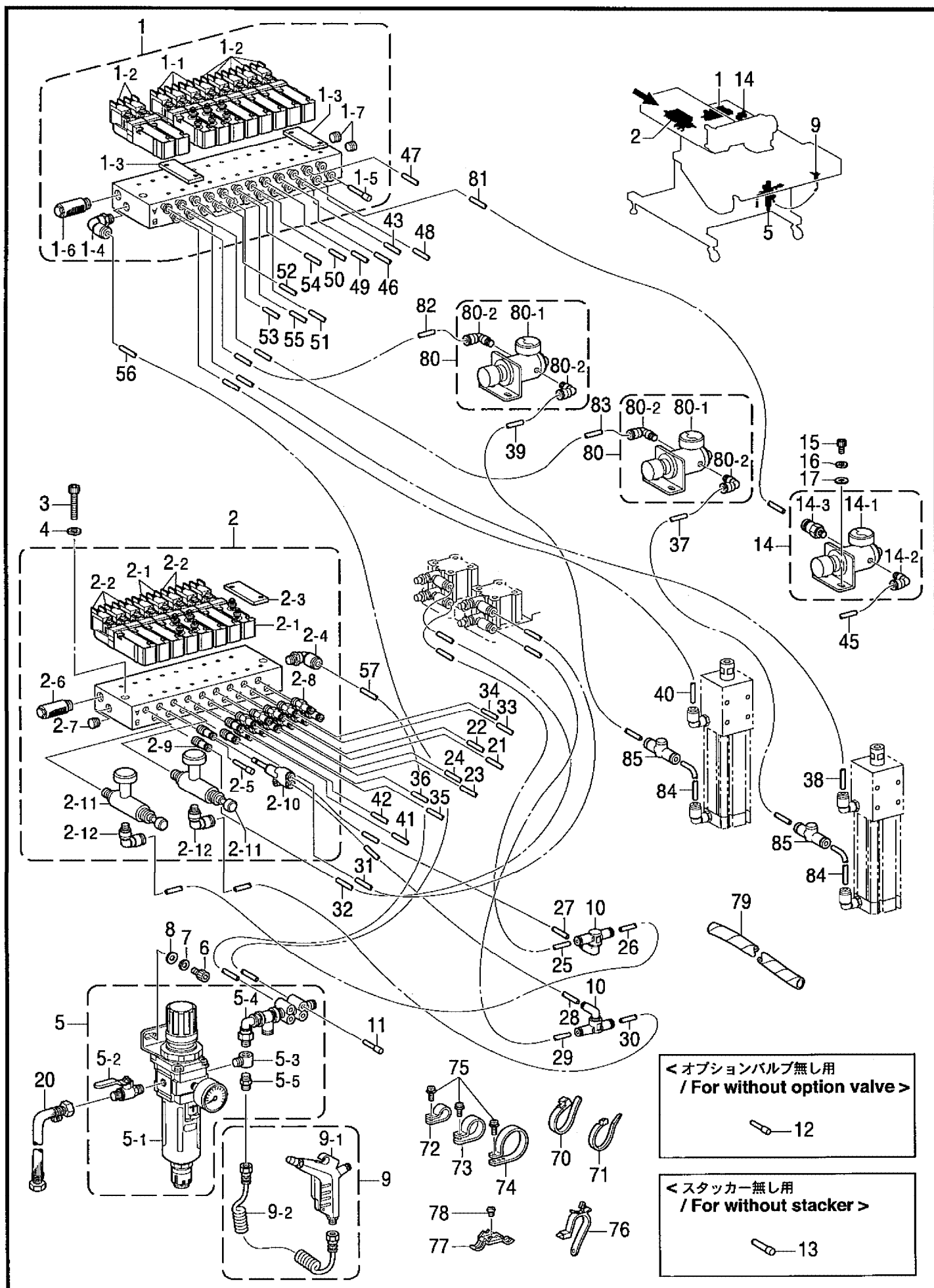


From the library of: Diamond Needle Corp

S. 糸巻関係 / Bobbin winder mechanism / Spuler / Mécanisme du bobineur /
Mecanismo del devanador de la canilla

REF.NO.	CODE	Q'TY	ヒンメイ	NAME OF PARTS	RM
1	152651401	1	イトマキソウチクミ	BOBBIN WINDER ASSY	
1-1	152356301	1	イトマキドダイ	BOBBIN WINDER BASE	
1-2	S39902001	1	イトマキモータシジイタ	SUPPORT PLATE, ;B-W/MOTOR	
1-3	004300513	4	+サラコ3X5	SCREW, FLAT M3X5	
1-4	154024001	1	ボビンオサエ	BOBBIN PRESSER	
1-5	152645001	1	ボビンオサエイタ	BOBBIN HOLDER	
1-6	062300616	1	ナベコM3X6	SCREW, PAN M3X6	
1-7	025030233	1	ヒラザガネチユウ3	WASHER, PLAIN M 3	
1-8	154092001	1	イトマキツメダンツキ	BOBBIN WINDER CLAW	
1-9	014680422	2	アナトメネジ4.37クボミ	SET SCREW, SOCKET (CP) SM4.37	
1-10	152361001	1	イトマキレバー	LEVER, ;B-WINDER	
1-11	152362001	1	イトマキダンネジ	SHOULDER SCREW	
1-12	111942001	1	イタバネ	SPRING, PLATE	
1-13	111943001	1	イタバネザガネ	WASHER	
1-14	060660512	1	バインド318-40X5	SCREW, BIND SM3.18-40X5	
1-15	152363001	1	ネジリバネA	SPRING, TWIST A	
1-16	047301042	1	スプリングピン	PIN, SPRING ROLL AW3	
1-17	145571101	1	イトマキアンナイダイクミ	GUIDE BRACKET ASSY, ;B-WINDER	
1-18	145446001	2	イトチヨウシサラ	DISC, ;TENSION	
1-19	100401001	1	イトチヨウシバネ	TENSION SPRING	
1-20	100136001	1	イトチヨウシナツト	NUT, TENSION	
1-21	146197001	1	イトツカミクミ	THREAD NIPPER ASSY	
1-22	028040243	1	バネザガネ2-4	WASHER, SPRING 2-4	
1-23	025040233	2	ヒラザガネチユウ4	WASHER, PLAIN M 4	
1-24	062401006	1	ナベコ4X10	SCREW, PAN M4X10	
1-25	021400103	1	ナツト1シユ4	NUT, 1 M4	
1-26	S39847001	1	イトマキモータクミ	MOTOR ASSY, ;B-WINDER	
1-27	S35032101	2	シメネジ2.6X5.5	SCREW, M2.6X5.5	
1-28	028260242	2	バネザガネ2-2.6	WASHER, SPRING 2-2.6	
1-29	S39901001	1	イトマキジク	SHAFT, ;B-WINDER	
1-30	014300332	2	アナクボミ3X3	SET SCREW, SOCKET (CP) M3X3	
1-31	152364001	2	カラー	COLLAR	
1-32	158597001	1	イトマキストツパー	STOPPER, ;B-WINDER	
1-33	S16669000	1	プロテクタ0.5A	PROTECTOR, 0.5A	
2	032311306	5	+マルモクネジ3.1X13	WOOD SCREW, ROUND M3.1X13	
3	S52459000	1	イトマキハーネス	BOBBIN WINDER HARNESS	
4	S52460000	1	アースセン110	GROUND WIRE	
5	0A5400805	1	+ナベザクミ4X8DB	SCREW, PAN (S/P WASHER) M4X8	

T1 . 空圧関係 (BAS-620) / Air pressure mechanism (BAS-620) / Luftdruck (BAS-620) / Mécanisme de la pression d'air (BAS-620) / Mecanismo de la presión de aire (BAS-620)

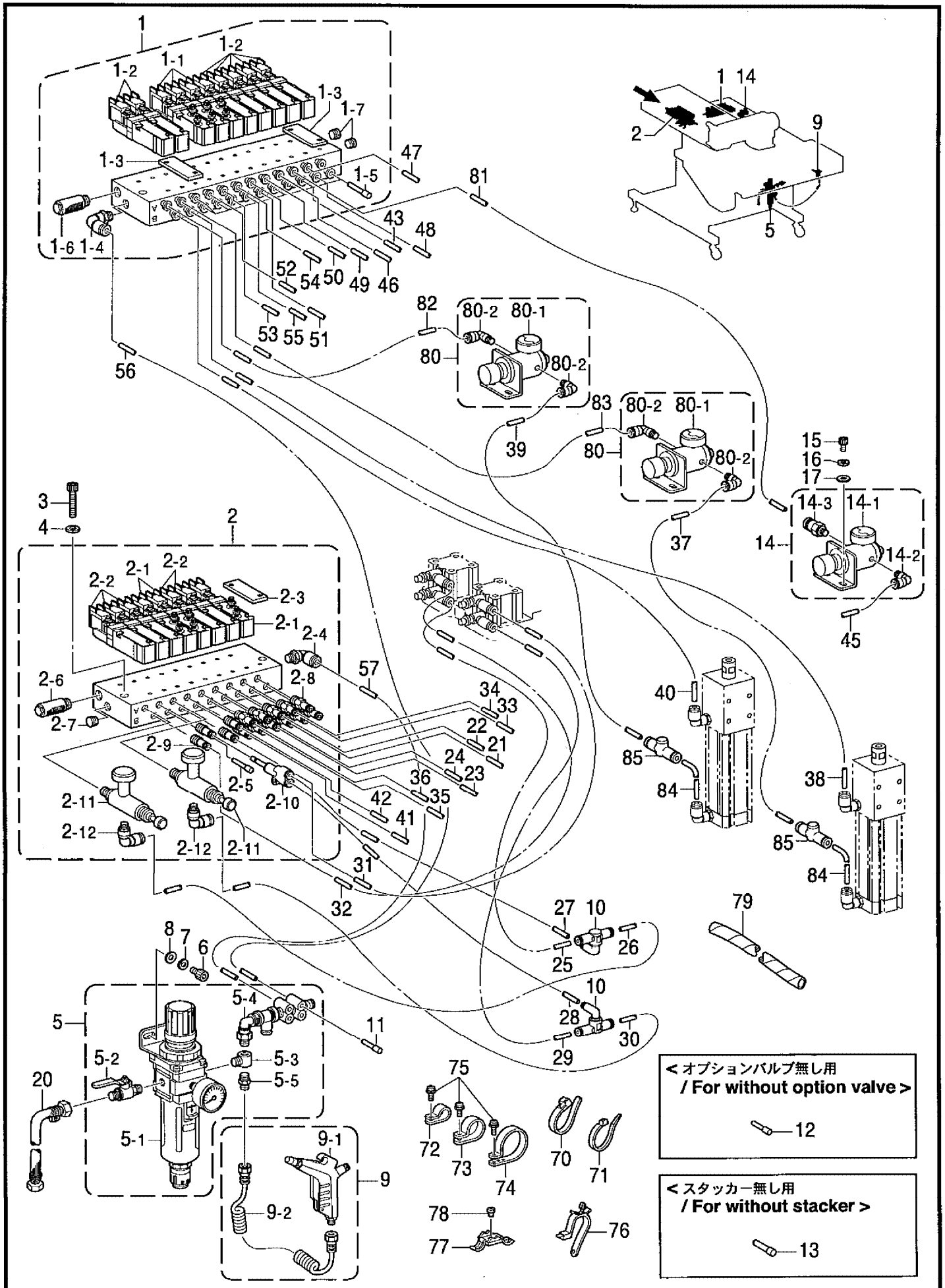


From the library of: Diamond Needle Corp

T1 . 空圧関係 (BAS-620) / Air pressure mechanism (BAS-620) / Luftdruck (BAS-620) /
 Mécanisme de la pression d'air (BAS-620) / Mecanismo de la presión de aire (BAS-620)

REF.NO.	CODE	Q'TY	ヒンメイ	NAME OF PARTS	RM
1	S53940000	1	バルブユニット12	VALVE UNIT, 12	
1-1	S39116100	3	バルブVQZ2151S-5	VALVE, VQZ2151S-5	
1-2	S39115100	8	バルブVQZ2151-5	VALVE, VQZ2151-5	
1-3	S53982000	2	ブランキングプレートクミ	BLANKING PLATE ASSY	
1-4	S53981000	1	エルボKQ2L0601S	ELBOW, KQWL0601S	
1-5	S53983000	6	プラグ4	PLUG, 4	
1-6	140682001	1	サイレンサン	SILENCER	
1-7	153274001	2	1/8トメセン	CAP, 1/8	
2	S53942001	1	バルブユニット9	VALVE UNIT, 9	
2-1	S39116100	2	バルブVQZ2151S-5	VALVE, VQZ2151S-5	
2-2	S39115100	5	バルブVQZ2151-5	VALVE, VQZ2151-5	
2-3	S53982000	1	ブランキングプレートクミ	BLANKING PLATE ASSY	
2-4	S53981000	1	エルボKQ2L0601S	ELBOW, KQWL0601S	
2-5	S53983000	1	プラグ4	PLUG, 4	
2-6	140682001	1	サイレンサン	SILENCER	
2-7	153274001	2	1/8トメセン	CAP, 1/8	
2-8	S53980000	10	ツギテKCH0401S	JOINT, KCH0401S	
2-9	S53979000	5	ツギテKJS0401S	JOINT, KJS0401S	
2-10	S53978000	1	ブランチユニオンY	BRANCH, Y	
2-11	S53977000	2	レギュレータARJ210	REGULATOR, ARJ210	
2-12	S53488000	2	ツギテ	JOINT	
3	018503036	2	アナボルト5X30	BOLT, SOCKET M5X30	
4	028050246	2	バネザガネ2-5	WASHER, SPRING 2-5	
5	S53944000	1	フィルターレギュレータークミ	FILTER REGULATOR ASSY	
5-1	S53945000	1	エアユニット	AIR UNIT	
5-2	S09231000	1	ボールバルブ1/4	BALL VALVE, 1/4	
5-3	153252000	1	PTチーズ	PT-JOINT	
5-4	S53949000	1	ハイカンモジュールクミ	PLUMBING MODULE ASSY	
5-5	S04891000	1	チユウカンニツプル1/4	MIDDLE NIPPLE, 1/4	
6	018501036	2	アナボルト5X10	BOLT, SOCKET M5X10	
7	028050246	2	バネザガネ2-5	WASHER, SPRING 2-5	
8	025050236	2	ヒラザガネチユウ5	WASHER, PLAIN M 5	
9	S06857000	1	エアガンクミ	AIR GUN ASSY	
9-1	S06858000	1	エアガン	AIR GUN	
9-2	S06859000	1	カールホース	CURL TUBE	
10	S54608000	2	シャトルバルブ04	CHECK VALVE, 04 ;3-PORT	
11	S53984000	1	プラグ6	PLUG, 6	
12	S53984000	1	<オプションバルブ無し用> プラグ6	<For without option valve> PLUG, 6	
13	S53985000	1	<スタッカー無し用> プラグ8	<For without stacker> PLUG, 8	
14	S53986000	1	レギュレータクミ	REGULATOR ASSY	
14-1	S12165000	1	レギュレーター	REGULATOR	
14-2	S53488000	1	ツギテ	JOINT	
14-3	S53988000	1	ツギテKQ2H04M5	JOINT, KQ2H04M5	
15	018400836	2	アナボルト4X8	BOLT, SOXKET M4X8	
16	028040246	2	バネザガネ2-4	WASHER, SPRING 2-4	
17	025040236	2	ヒラザガネチユウ4	WASHER, PLAIN M 4	
20	149796001	1	ゴムホースカナグツキ	AIR HOSE, W/CONNECTOR	
21	S53960000	1	エアホース0425U038B	AIR TUBE, 0425U038B	
22	S53961000	1	エアホース0425U039B	AIR TUBE, 0425U039B	
23	S53962000	1	エアホース0425U025B	AIR TUBE, 0425U025B	
24	S53963000	1	エアホース0425U026B	AIR TUBE, 0425U026B	
25	S53966000	1	エアホース0425U012B	AIR TUBE, 0425U012B	

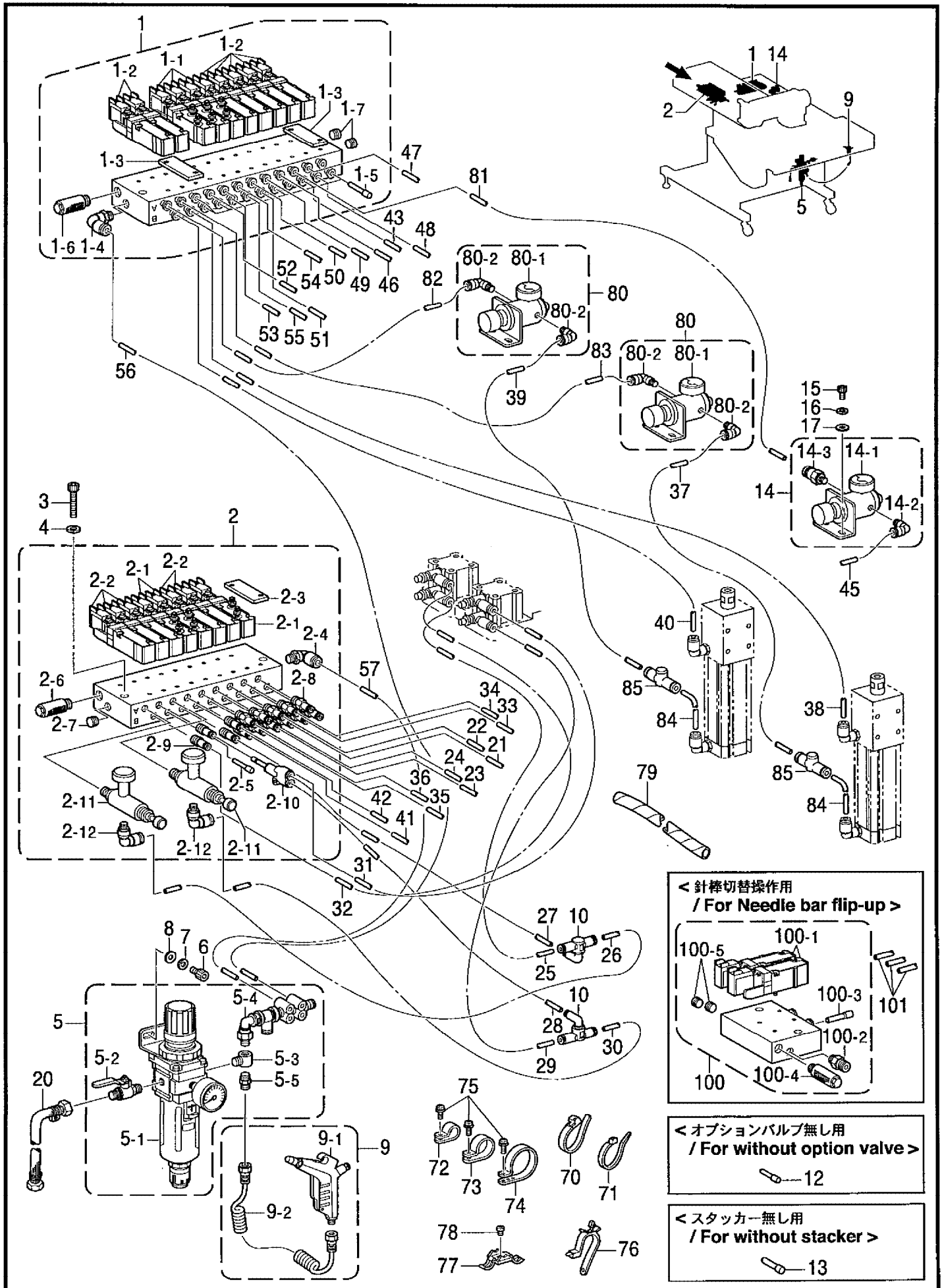
T1 . 空圧関係 (BAS-620) / Air pressure mechanism (BAS-620) / Luftdruck (BAS-620) /
 Mécanisme de la pression d'air (BAS-620) / Mecanismo de la presión de aire (BAS-620)



T1. 空圧関係 (BAS-620) / Air pressure mechanism (BAS-620) / Luftdruck (BAS-620) /
 Mécanisme de la pression d'air (BAS-620) / Mecanismo de la presión de aire (BAS-620)

REF.NO.	CODE	Q'TY	ヒンメイ	NAME OF PARTS	RM
26	S53967000	1	エアホース0425U011B	AIR TUBE, 0425U011B	
27	S53968000	1	エアホース0425U009B	AIR TUBE, 0425U009B	
28	S53968000	1	エアホース0425U009B	AIR TUBE, 0425U009B	
29	S53974000	1	エアホース0425U003B	AIR TUBE, 0425U003B	
30	S53975000	1	エアホース0425U014B	AIR TUBE, 0425U014B	
31	S53976000	1	エアホース0425U010B	AIR TUBE, 0425U010B	
32	S55008000	1	エアホース0425U027B	AIR TUBE, 0425U027B	
33	S53958000	1	エアホース0425U044B	AIR TUBE, 0425U044B	
34	S53959000	1	エアホース0425U042B	AIR TUBE, 0425U042B	
35	S53964000	1	エアホース0425U032B	AIR TUBE, 0425U032B	
36	S53965000	1	エアホース0425U030B	AIR TUBE, 0425U030B	
37	S53969000	1	エアホース0604S082B	AIR TUBE, 0604S082B	
38	S53971000	1	エアホース0604S105B	AIR TUBE, 0604S105B	
39	S53971000	1	エアホース0604S074B	AIR TUBE, 0604S074B	
40	S55012000	1	エアホース0604U080B	AIR TUBE, 0604U080B	
41	S53964000	1	エアホース0425U032B	AIR TUBE, 0425U032B	
42	S53962000	1	エアホース0425U025B	AIR TUBE, 0425U025B	
43	S53952000	1	エアホース0425S115B	AIR TUBE, 0425S115B	
45	S55011000	1	エアホース0425S096B	AIR TUBE, 0425S096B	
46	S53954000	1	エアホース0425S110B	AIR TUBE, 0254S110B	
47	S55009000	1	エアホース0425S066B	AIR TUBE, 0425S066B	
48	S55010000	1	エアホース0425S070B	AIR TUBE, 0425S070B	
49	S53951000	1	エアホース0425S107B	AIR TUBE, 0425S107B	
50	S55013000	1	エアホース0425S088B	AIR TUBE, 0424S088B	
51	S53954000	1	エアホース0425S110B	AIR TUBE, 0254S110B	
52	S53952000	1	エアホース0425S115B	AIR TUBE, 0425S115B	
53	S54614000	1	エアホース0425S122B	AIR TUBE, 0425S122B	
54	S54615000	1	エアホース0425S125B	AIR TUBE, 0425S125B	
55	S54615000	1	エアホース0425S125B	AIR TUBE, 0425S125B	
56	S53973000	1	エアホース0604S056B	AIR TUBE, 0604S056B	
57	S54104000	1	エアホース0604U190B	AIR TUBE, 0604U190B	
70	S52973000	3	リピートタイRF100	REPEATE CABLE TIE, RF100	
71	S04557000	1	バンタイPLT1M	BAND, PLT1M	
72	149287000	1	ナイロンクランプ	CORD HOLDER, 7N	
73	S52908000	1	コードホルダ#14	CORD HOLDER, 14N	
74	158581000	1	コードホルダ#24	CORD HOLDER, 24N	
75	0A5401005	3	+ナベザクミ4X10DB	SCREW, PAN (S/P WASHER) M4X10	
76	S39821000	2	コードクランプ19P7	CORD CLAMP, 19P7	
77	S10859001	2	クランプ	CLAMP	
78	002300603	2	+ナベコ3X6	SCREW, PAN M3X6	
79	S55303000	1	スパイラル80S	SPIRAL, 80S	
80	S55974000	2	レギュレータクミ	REGULATOR ASSY	
80-1	S55973000	2	レギュレータ	REGULATOR	
80-2	S53734000	4	エルボKQ2L06M5	ELBOW, KQ2L06M5	
81	S55980000	1	エアホース0425S024B	AIR TUBE, 0425S024B	
82	S55980000	1	エアホース0625S024B	AIR TUBE, 0625S024B	
83	S55982000	1	エアホース0625S026B	AIR TUBE, 0625S026B	
84	S55983000	2	エアホース0604S004B	AIR TUBE, 0604S004B	
85	S55979000	2	クイツクエキゾースト	QUICK EXHUST	

T2 . 空圧関係 (BAS-622) / Air pressure mechanism (BAS-622) / Luftdruck (BAS-622) / Mécanisme de la pression d'air (BAS-622) / Mecanismo de la presión de aire (BAS-622)

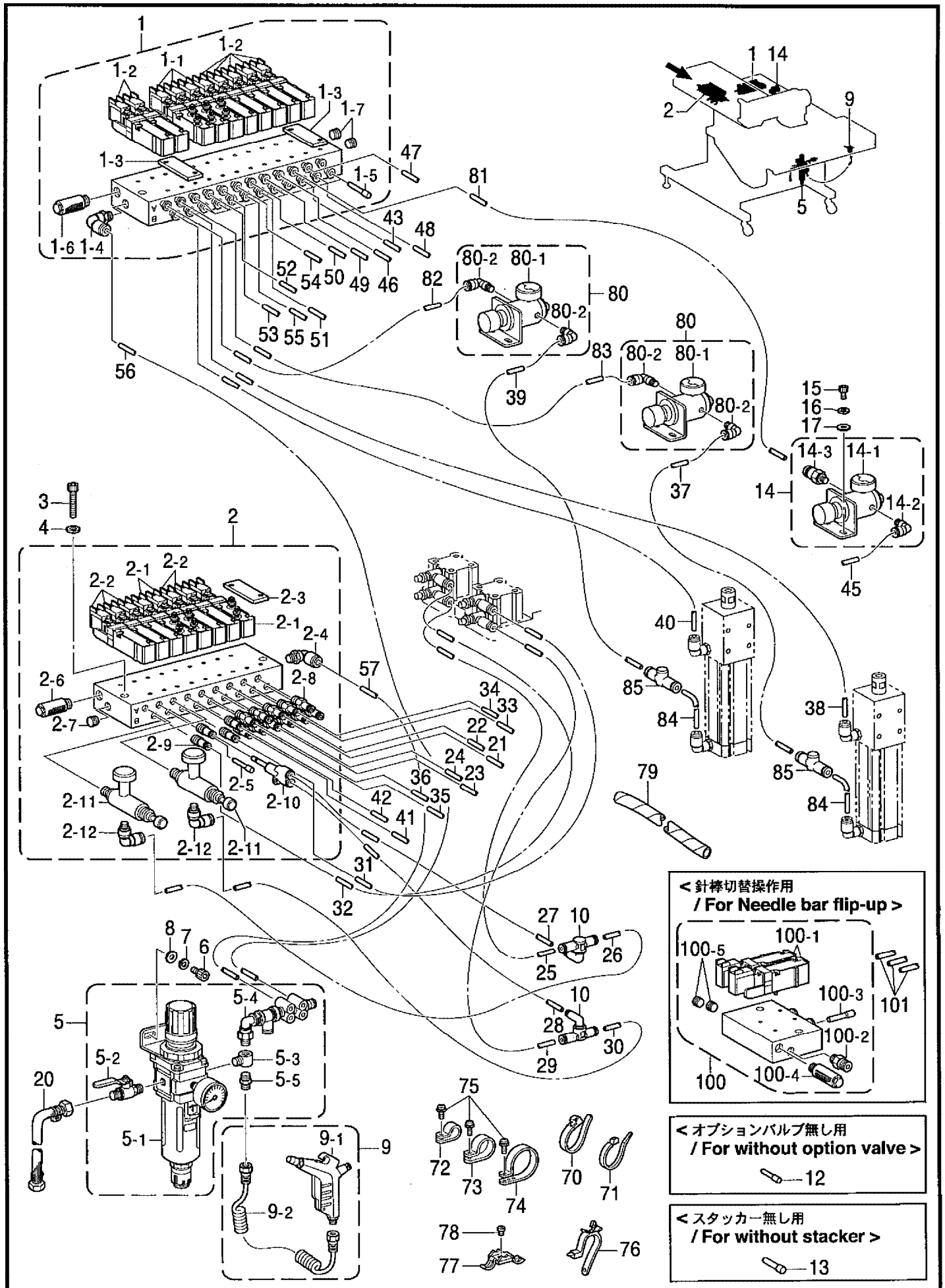


From the library of: Diamond Needle Corp

T2 . 空圧関係 (BAS-622) / Air pressure mechanism (BAS-622) / Luftdruck (BAS-622) /
 Mécanisme de la pression d'air (BAS-622) / Mecanismo de la presión de aire (BAS-622)

REF.NO.	CODE	Q'TY	ヒンメイ	NAME OF PARTS	RM
1	S53940000	1	バルブユニット12	VALVE UNIT, 12	
1-1	S39116100	3	バルブVQZ2151S-5	VALVE, VQZ2151S-5	
1-2	S39115100	8	バルブVQZ2151-5	VALVE, VQZ2151-5	
1-3	S53981000	1	エルボKQ2L0601S	ELBOW, KQWL0601S	
1-4	S53983000	8	プラグ4	PLUG, 4	
1-5	140682001	1	サイレンサン	SILENCER	
1-6	153274001	2	1/8トメセン	CAP, 1/8	
2	S53942001	1	バルブユニット9	VALVE UNIT, 9	
2-1	S39116100	2	バルブVQZ2151S-5	VALVE, VQZ2151S-5	
2-2	S39115100	5	バルブVQZ2151-5	VALVE, VQZ2151-5	
2-3	S53982000	1	ブランキングプレートクミ	BLANKING PLATE ASSY	
2-4	S53981000	1	エルボKQ2L0601S	ELBOW, KQWL0601S	
2-5	S53983000	1	プラグ4	PLUG, 4	
2-6	140682001	1	サイレンサン	SILENCER	
2-7	153274001	2	1/8トメセン	CAP, 1/8	
2-8	S53980000	10	ツギテKCH0401S	JOINT, KCH0401S	
2-9	S53979000	5	ツギテKJS0401S	JOINT, KJS0401S	
2-10	S53978000	1	ブランチュユニオンY	BRANCH, Y	
2-11	S53977000	2	レギュレータARJ210	REGULATOR, ARJ210	
2-12	S53488000	2	ツギテ	JOINT	
3	018503036	2	アナボルト5X30	BOLT, SOCKET M5X30	
4	028050246	2	バネザガネ2-5	WASHER, SPRING 2-5	
5	S53944000	1	フィルターレギュレータークミ	FILTER REGULATOR ASSY	
5-1	S53945000	1	エアユニット	AIR UNIT	
5-2	S09231000	1	ボールバルブ1/4	BALL VALVE, 1/4	
5-3	153252000	1	PTチーズ	PT-JOINT	
5-4	S53949000	1	ハイカンモジュールクミ	PLUMBING MODULE ASSY	
5-5	S04891000	1	チユウカンニツプル1/4	MIDDLE NIPPLE, 1/4	
6	018501036	2	アナボルト5X10	BOLT, SOCKET M5X10	
7	028050246	2	バネザガネ2-5	WASHER, SPRING 2-5	
8	025050236	2	ヒラザガネチユウ5	WASHER, PLAIN M 5	
9	S06857000	1	エアガンクミ	AIR GUN ASSY	
9-1	S06858000	1	エアガン	AIR GUN	
9-2	S06859000	1	カールホース	CURL TUBE	
10	S54608000	2	シャトルバルブ04	CHECK VALVE, 04 ;3-PORT	
12	S53984000	1	<オプションバルブ無し用> プラグ6	<For without option valve> PLUG, 6	
13	S53985000	1	<スタッカー無し用> プラグ8	<For without stacker> PLUG, 8	
14	S53986000	1	レギュレータクミ	REGULATOR ASSY	
14-1	S12165000	1	レギュレーター	REGULATOR	
14-2	S53488000	1	ツギテ	JOINT	
14-3	S53988000	1	ツギテKQ2H04M5	JOINT, KQ2H04M5	
15	018400836	2	アナボルト4X8	BOLT, SOXKET M4X8	
16	028040246	2	バネザガネ2-4	WASHER, SPRING 2-4	
17	025040236	2	ヒラザガネチユウ4	WASHER, PLAIN M 4	
20	149796001	1	ゴムホースカナグツキ	AIR HOSE, W/CONNECTOR	
21	S53960000	1	エアホース0425U038B	AIR TUBE, 0425U038B	
22	S53961000	1	エアホース0425U039B	AIR TUBE, 0425U039B	
23	S53962000	1	エアホース0425U025B	AIR TUBE, 0425U025B	
24	S53963000	1	エアホース0425U026B	AIR TUBE, 0425U026B	
25	S53966000	1	エアホース0425U012B	AIR TUBE, 0425U012B	
26	S53967000	1	エアホース0425U011B	AIR TUBE, 0425U011B	
27	S53968000	1	エアホース0425U009B	AIR TUBE, 0425U009B	

T2 . 空圧関係 (BAS-622) / Air pressure mechanism (BAS-622) / Luftdruck (BAS-622) /
 Mécanisme de la pression d'air (BAS-622) / Mecanismo de la presión de aire (BAS-622)



< 針棒切替操作作用 / For Needle bar flip-up >

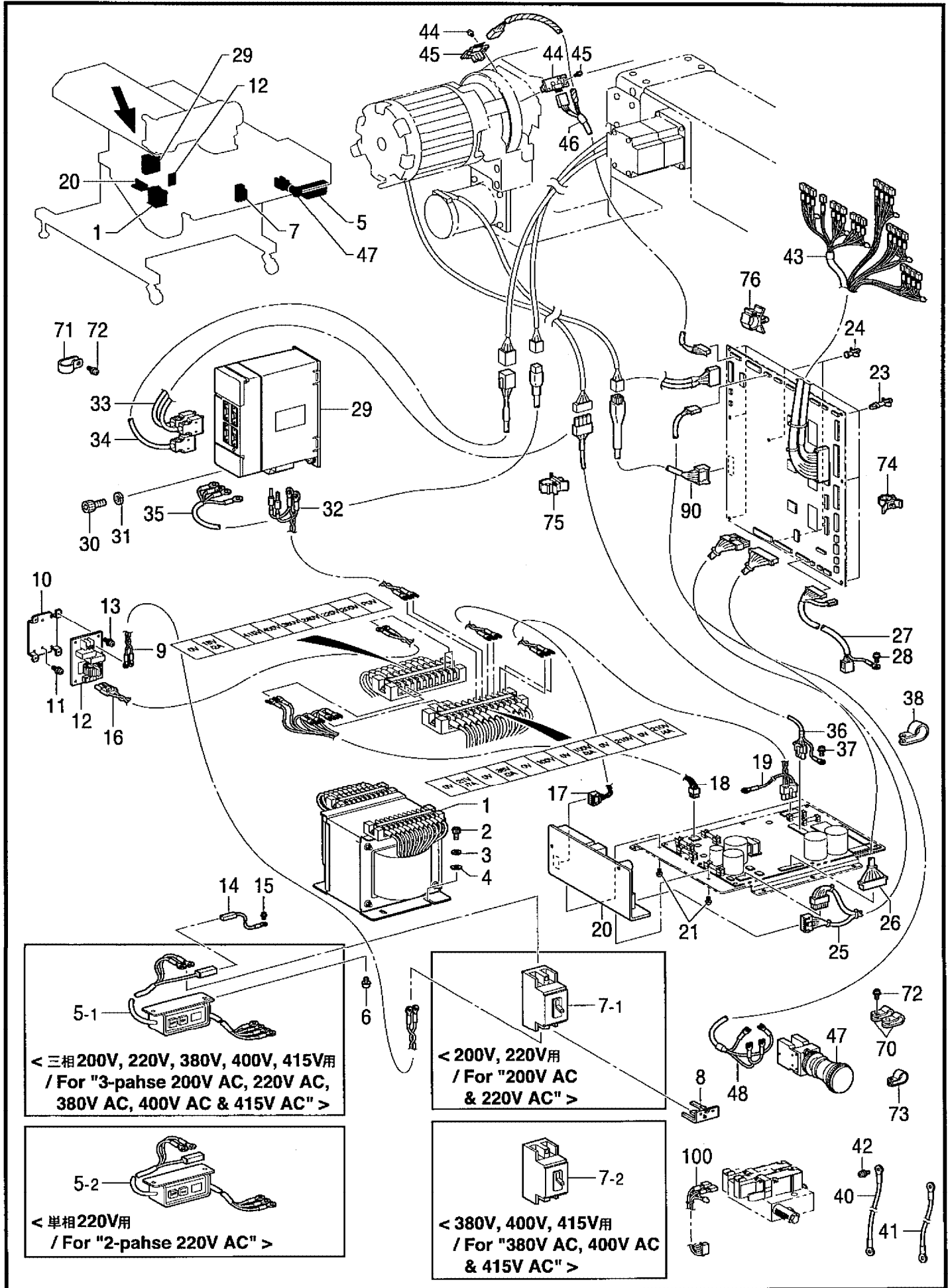
< オプションバルブ無し用 / For without option valve >

< スタッカ無し用 / For without stacker >

T2 . 空圧関係 (BAS-622) / Air pressure mechanism (BAS-622) / Luftdruck (BAS-622) /
 Mécanisme de la pression d'air (BAS-622) / Mecanismo de la presión de aire (BAS-622)

REF.NO.	CODE	Q'TY	ヒンメイ	NAME OF PARTS	RM
28	S53968000	1	エアホース0425U009B	AIR TUBE, 0425U009B	
29	S53974000	1	エアホース0425U003B	AIR TUBE, 0425U003B	
30	S53975000	1	エアホース0425U014B	AIR TUBE, 0425U014B	
31	S53976000	1	エアホース0425U010B	AIR TUBE, 0425U010B	
32	S55008000	1	エアホース0425U027B	AIR TUBE, 0425U027B	
33	S53958000	1	エアホース0425U044B	AIR TUBE, 0425U044B	
34	S53959000	1	エアホース0425U042B	AIR TUBE, 0425U042B	
35	S53964000	1	エアホース0425U032B	AIR TUBE, 0425U032B	
36	S53965000	1	エアホース0425U030B	AIR TUBE, 0425U030B	
37	S53969000	1	エアホース0604S096B	AIR TUBE, 0604S096B	
38	S53971000	1	エアホース0604S111B	AIR TUBE, 0604S111B	
39	S53971000	1	エアホース0604S111B	AIR TUBE, 0604S111B	
40	S55011000	1	エアホース0425S104B	AIR TUBE, 0425S104B	
41	S53964000	1	エアホース0425U032B	AIR TUBE, 0425U032B	
42	S53962000	1	エアホース0425U025B	AIR TUBE, 0425U025B	
43	S53952000	1	エアホース0425S115B	AIR TUBE, 0425S115B	
45	S55011000	1	エアホース0425S104B	AIR TUBE, 0425S104B	
46	S53954000	1	エアホース0425S110B	AIR TUBE, 0254S110B	
47	S55009000	1	エアホース0425S066B	AIR TUBE, 0425S066B	
48	S55010000	1	エアホース0425S070B	AIR TUBE, 0425S070B	
49	S53951000	1	エアホース0425S107B	AIR TUBE, 0425S107B	
50	S55013000	1	エアホース0425S088B	AIR TUBE, 0424S088B	
51	S53954000	1	エアホース0425S110B	AIR TUBE, 0254S110B	
52	S55307000	1	エアホース0425S106B	AIR TUBE, 0425S106B	
53	S54614000	1	エアホース0425S122B	AIR TUBE, 0425S122B	
54	S54615000	1	エアホース0425S125B	AIR TUBE, 0425S125B	
55	S54615000	1	エアホース0425S125B	AIR TUBE, 0425S125B	
56	S53973000	1	エアホース0604S051B	AIR TUBE, 0604S051B	
57	S54104000	1	エアホース0604U190B	AIR TUBE, 0604U190B	
70	S52973000	3	リピートタイRF100	REPEATE CABLE TIE, RF100	
71	S04557000	1	バンタイPLT1M	BAND, PLT1M	
72	149287000	1	ナイロンクランプ	CORD HOLDER, 7N	
73	S52908000	1	コードホルダ#14	CORD HOLDER, 14N	
74	158581000	1	コードホルダ#24	CORD HOLDER, 24N	
75	0A5401005	3	+ナベザクミ4X10DB	SCREW, PAN (S/P WASHER) M4X10	
76	S39821000	2	コードクランプ19P7	CORD CLAMP, 19P7	
77	S10859001	2	クランプ	CLAMP	
78	002300603	2	+ナベコ3X6	SCREW, PAN M3X6	
79	S55303000	1	スパイラル80S	SPIRAL, 80S	
80	S55974000	2	レギュレータクミ	REGULATOR ASSY	
80-1	S55973000	2	レギュレータ	REGULATOR	
80-2	S53734000	4	エルボKQ2L06M5	ELBOW, KQ2L06M5	
81	S55980000	1	エアホース0425S024B	AIR TUBE, 0425S024B	
82	S55980000	1	エアホース0625S024B	AIR TUBE, 0625S024B	
83	S55982000	1	エアホース0625S026B	AIR TUBE, 0625S026B	
84	S55983000	2	エアホース0604S004B	AIR TUBE, 0604S004B	
85	S55979000	2	クイックエキゾースト	QUICK EXHUST	
100	S53950000	1	<針棒切替操作作用> バルブユニット2	<For Needle bar flip-up> VALVE UNIT, 2	
100-1	S39115100	2	バルブVQZ2151-5	VALVE, VQZ2151-5	
100-2	S54762000	1	ツギテKQ2H0601S	JOINT, KQ2H0601S	
100-3	S53983000	1	プラグ4	PLUG, 4	
100-4	140682001	1	サイレンサン	SILENCER	
100-5	153274001	2	1/8トメセン	CAP, 1/8	
101	S55298000	3	エアホース0425S094B	AIR TUBE, 0425S094B	

U. 電装品関係 / Power supply equipment mechanism / Stromversorgung /
 Mécanisme de l'équipement en alimentation électrique /
 Mecanismo del equipo de alimentación de corriente

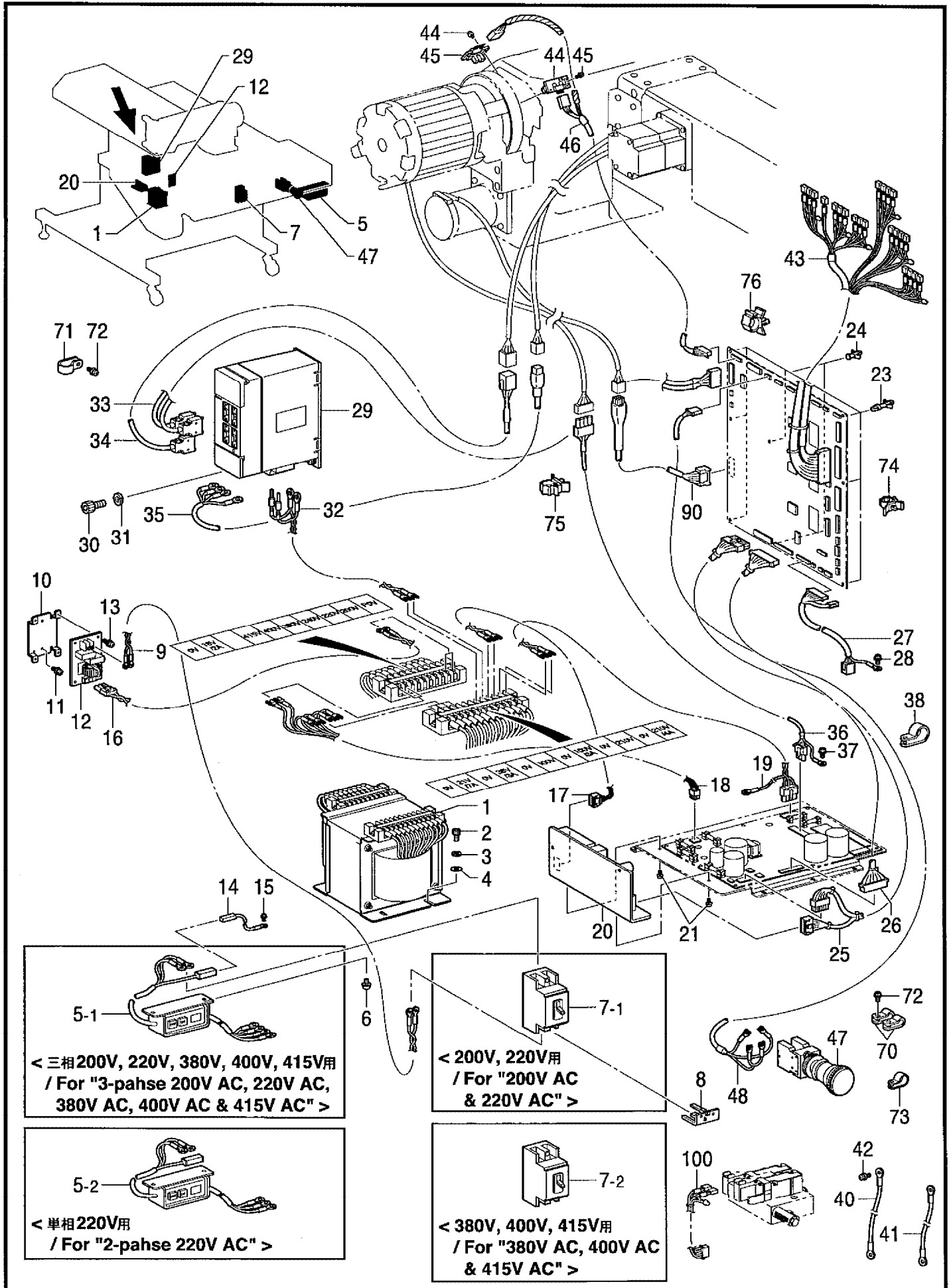


From the library of: Diamond Needle Corp

U. 電装品関係 / Power supply equipment mechanism / Stromversorgung /
 Mécanisme de l'équipement en alimentation électrique /
 Mecanismo del equipo de alimentación de corriente

REF.NO.	CODE	Q'TY	ヒンメイ	NAME OF PARTS	RM
1	S52760000	1	トランス	TRANSFORMER, 1.4KVA	
2	018061236	4	アナホルト6X12	BOLT, SOCKET M6X12	
3	028060243	4	バネザガネ2-6	WASHER, SPRING 2-6	
4	025060236	4	ヒラザガネチユウ6	WASHER, PLAIN M 6	
5-1	S52472001	1	<三相200V, 220V, 380V, 400V, 415V用> デンゲンSW3Pクミ	<For "3-phase 200V AC, 220V AC, 380V AC, 400V AC & 415 AC"> POWER SUPPLY SWITCH ASSY, 3P	
5-2	S52968001	1	<単相220V用> デンゲンSW2Pクミ	<For "2-phase 200V AC"> POWER SUPPLY SWITCH ASSY, 2P	
6	0A5400805	2	+ナベザクミ4X8DB	SCREW, PAN (S/P WASHER) M4X8	
7-1	S47900000	1	<200V, 220V用> ブレーカM10A	<For "200V AC & 220V AC"> BREAKER, M ;10A	
7-2	S52437000	1	<380V, 400V, 415V用> ブレーカM5A	<For "380V AC, 400V AC & 415V AC"> BREAKER, M ;5A	
8	S52727000	1	タンシカパー	TERMINAL COVER	
9	S52475000	1	ブレーカーNFハーネス	HARNESS, BR-NF	
10	S40620000	1	キバントリツケイタ	SETTING PLATE, ;PCB	
11	0A5400805	2	+ナベザクミ4X8DB	SCREW, PAN (S/P WASHER) M4X8	
12	S40616001	1	ノイズフィルタEMCクミ	NOISE FILTER ASSY, EMC	
13	0A5400805	4	+ナベザクミ4X8DB	SCREW, PAN (S/P WASHER) M4X8	
14	S52478000	1	アースセンPE	GROUND WIRE, PE	
15	0A5400805	1	+ナベザクミ4X8DB	SCREW, PAN (S/P WASHER) M4X8	
16	S52476000	1	NF-Tハーネス	HARNESS, NF-T	
17	S52439000	1	AVRハーネス	HARNESS, T-AVR	
18	S52440000	1	T-PキバンハーネスA	PCB HARNESS, A ;T-P/PCB	
19	S52441000	1	T-PキバンハーネスB	PCB HARNESS, B ;T-P/PCB	
20	S46738000	1	スイッチングデンゲン	POWER SUPPLY, SWITCHING	
21	0A5300805	2	+ナベザクミ3X8DB	SCREW, PAN (S/P WASHER) M3X8	
23	S00554000	7	サポート6NS	SUPPORT, 6NS	
24	S38111000	2	サポート6S	SUPPORT, 6S	
25	S52443000	1	メインパワーハーネス	POWER SUPPLY HARNESS, P-M/PCB	
26	S52444000	1	インバータハーネス	INVERTER HARNESS, P-M/PCB	
27	S52457000	1	フットSWハーネス	FOOT SW HARNESS, M/PCB-BOX	
28	0A5400805	1	+ナベザクミ4X8DB	SCREW, PAN (S/P WASHER) M4X8	
29	S52952001	1	サーボアンプ62Xクミ	SERVO AMPLIFIER ASSY, 62X	
30	018061436	2	アナホルト6X14	BOLT, SOCKET M6X14	
31	028060246	2	バネザガネ2-6	WASHER, SPRING 2-6	
32	S52442000	1	サーボパワーハーネス	SERVO POWER HARNESS, T-AMP	
33	S52445000	1	サーボハーネス	SERVO HARNESS, M/PCB-AMP	
34	S52447000	1	エンコーダハーネス	ENCODER HARNESS, AMP-MOT	
35	S52448000	1	モータパワーハーネス	M/POWER HARNESS, AMP-MOT	
36	S52446000	1	ミシンモータパワーハーネス	MOTOR POWER HARNESS, P/PCB-MOT	
37	0A5401006	1	ナベコバネヒラ4X10	SCREW, PAN (S/P WASHER) M4X10	
38	S52908000	1	コードホルダ#14	CORD HOLDER, 14N	
39	0A5401006	1	ナベコバネヒラ4X10	SCREW, PAN (S/P WASHER) M4X10	
40	S52732000	1	アースセン1600	GROUND WIRE, L = 1600	
41	S52733000	2	アースセン1050	GROUND WIRE, L = 1050	
42	0A5400805	4	+ナベザクミ4X8DB	SCREW, PAN (S/P WASHER) M4X8	
43	S52450000	1	メインバルブハーネス	MAIN VALVE HARNESS	

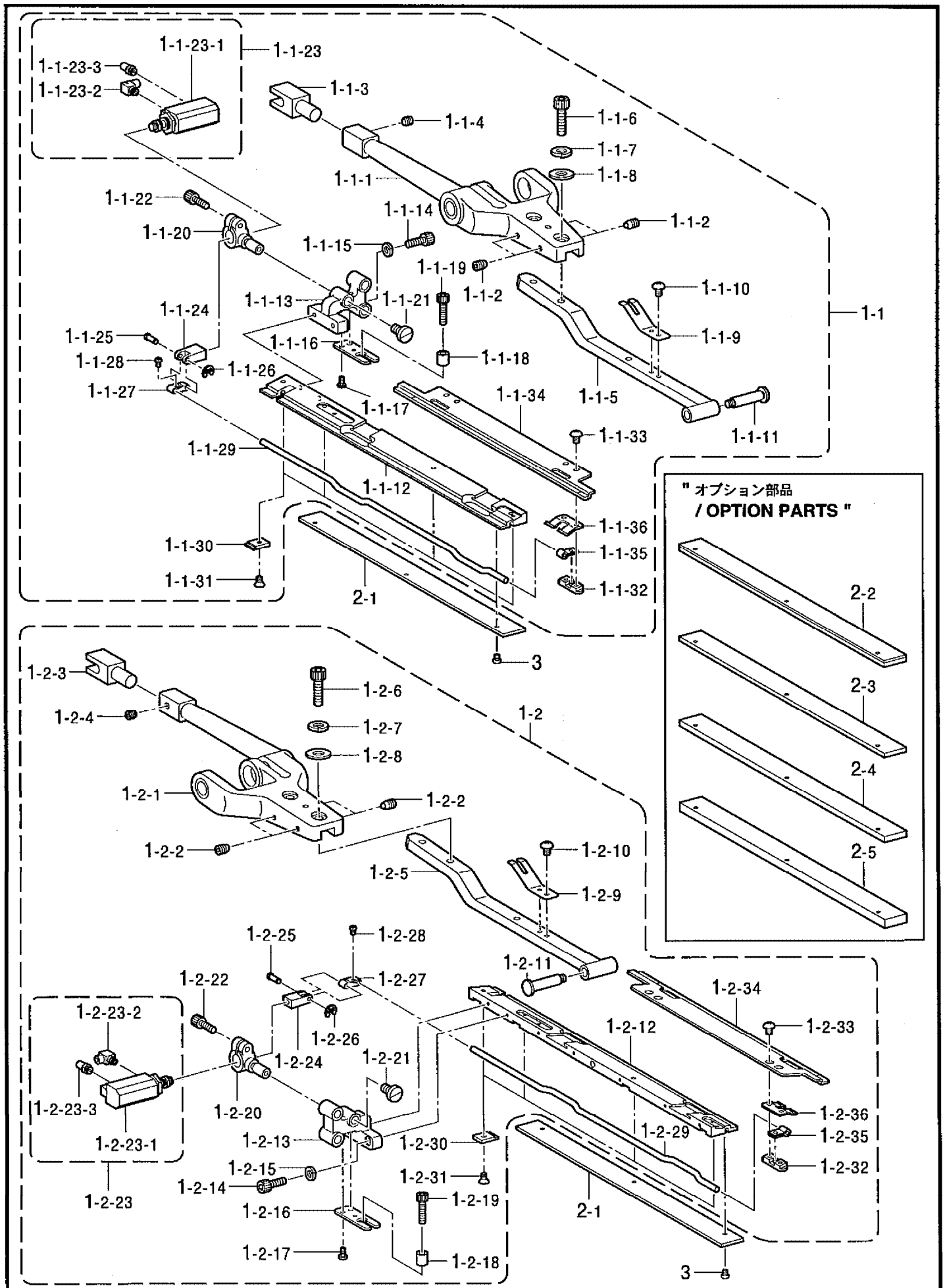
U. 電装品関係 / Power supply equipment mechanism / Stromversorgung /
 Mécanisme de l'équipement en alimentation électrique /
 Mecanismo del equipo de alimentación de corriente



U. 電装品関係 / Power supply equipment mechanism / Stromversorgung /
 Mécanisme de l'équipement en alimentation électrique /
 Mecanismo del equipo de alimentación de corriente

REF.NO.	CODE	Q'TY	ヒンメイ	NAME OF PARTS	RM
44	S12463001	2	センサキバンクミ1	SENSOR PCB ASSY, 1	
45	0A4300605	2	+ナベザクミ3X6DA	SCREW, PAN (S/P WASHER) M3X6	
46	S52449000	1	ミシンセンサハーネス	M/SENSOR HARNESS, CYC-M/PCB	
47	S52744000	1	スイッチA22E-M-11	SWITCH, A22E-M-11	
48	S52461000	1	EMSWハーネス	EM/SW HARNESS, EM/SW-M/PCB	
70	S00480000	2	コードホルダ#5	CORD HOLDER, 5N	
71	S52907000	1	コードホルダ#10	CORD HOLDER, 10N	
72	0A5401006	3	ナベコバネヒラ4X10	SCREW, PAN (S/P WASHER) M4X10	
73	149287000	1	ナイロンクランプ	CORD HOLDER, 7N	
74	S09141000	6	コードクランプ16L	CORD CLAMP, 16-L	
75	S09142000	1	コードクランプ20L	CORD CLAMP, 20-L	
76	S31760000	4	CKSクランプ26L	CORD CLAMP, 26-L	
90	S52466000	1	ハリフリパワーハーネス	POWER HARNESS, Z	
100	S52470000	1	<BAS-622用> ハリボウバルブハーネス	<For BAS-622> VALVE HARNESS, N-BAR	

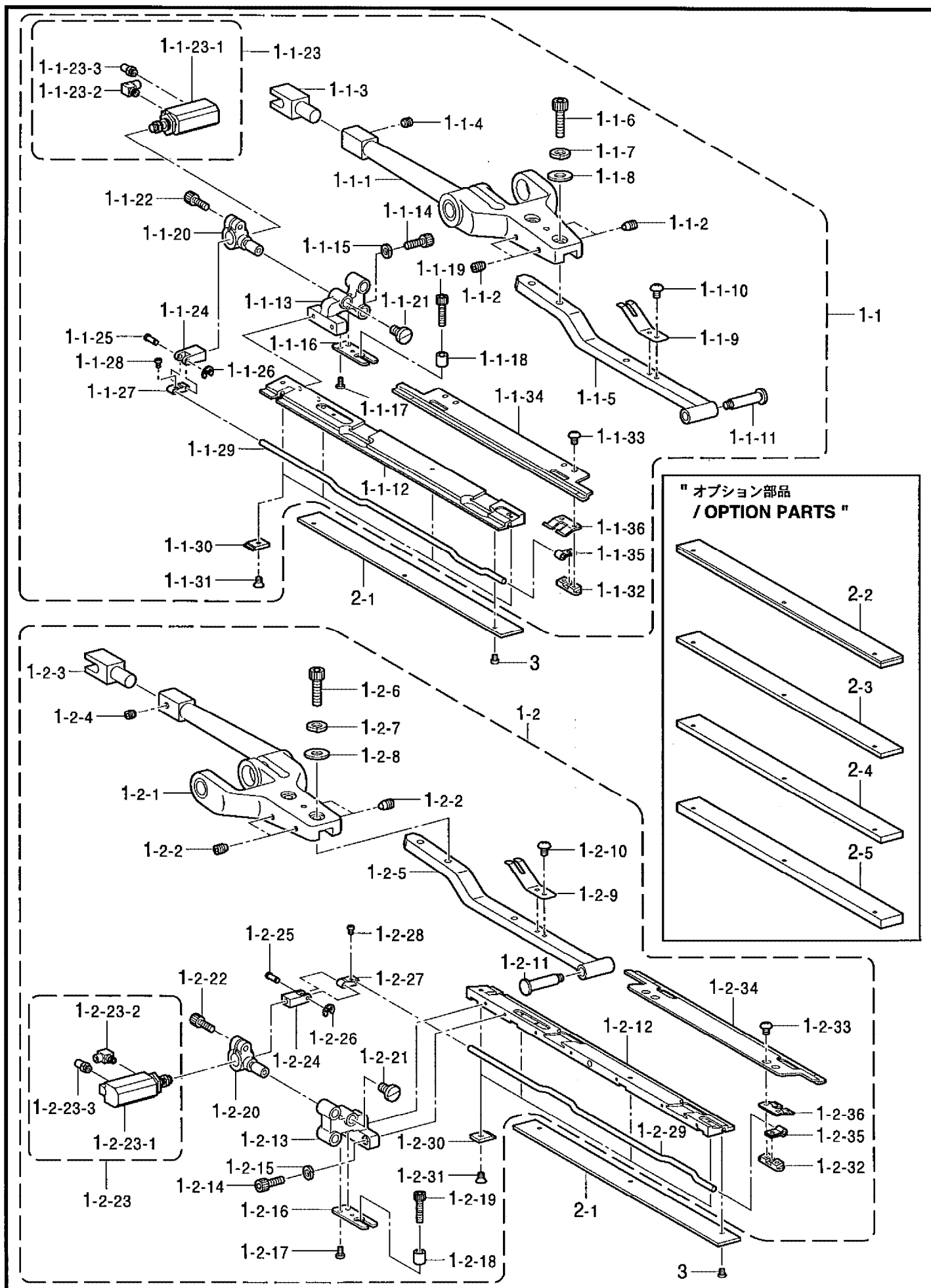
V1 . 布制御関係 / Cloth control system mechanism / Stoffführungsrichtung /
 Mécanisme de la système de contrôle du tissu / Mecanismo de la sistema de control de tela



V1. 布制御関係 / Cloth control system mechanism / Stoffführungsvorrichtung /
 Mécanisme de la système de contrôle du tissu / Mecanismo de la sistema de control de tela

REF.NO.	CODE	Q'TY	ヒンメイ	NAME OF PARTS	RM
1	S53531000	1	オオオサエ220クミ	CARRIAGE FEED ASSY, 220	
1-1	S53532001	1	オオオサエ220Rクミ	CARRIAGE FEED ASSY, R-220	
1-1-1	S53558001	1	オオオサエレバーRクミ	CARRIAGE FEED LEVER ASSY, R	
1-1-2	S53561000	4	クランピングスクリユーM5	CLAMPING SCREW, SOCKET M5X8	
1-1-3	S53564001	1	オサエウデツギテ	COUPLING	
1-1-4	012060636	1	アナヒラ6X6	SET SCREW, SOCKET (FT) M6X6	
1-1-5	S53533001	1	オオオサエトリツケレバーR	SETTING LEVER, R	
1-1-6	018062036	2	アナボルト6X20	BOLT, SOCKET M6X20	
1-1-7	028060246	2	バネザガネ2-6	WASHER, SPRING 2-6	
1-1-8	025060236	2	ヒラザガネチユウ6	WASHER, PLAIN M 6	
1-1-9	S53534000	1	オオオサエバネ	SPRING, PLATE	
1-1-10	008400604	2	+トラスコ4X6	SCREW, TRUSS M4X6	
1-1-11	S53535001	1	ダンネジ6.35	SHOULDER SCREW, SM6.35	
1-1-12	S53536001	1	オオオサエR	CARRIAGE FEED, R	
1-1-13	S53537001	1	シジダイ	SUPPORT BRACKET	
1-1-14	018501236	2	アナボルト5X12	BOLT, SOCKET M5X12	
1-1-15	028050246	2	バネザガネ2-5	WASHER, SPRING 2-5	
1-1-16	S53538001	1	キノウイタ	STOPPER & POSTIONING PLATE	
1-1-17	060400812	2	バインドM4X8	SCREW, BIND M4X8	
1-1-18	S53539001	1	カラー	COLLAR	
1-1-19	018502036	1	アナボルト5X20	BOLT, SOCKET M5X20	
1-1-20	S53540001	1	シリンダーダイ	CYLINDER BASE	
1-1-21	115503001	1	シメネジ4.37	SCREW, SM4.37	
1-1-22	018501036	1	アナボルト5X10	BOLT, SOCKET M5X10	
1-1-23	S53541000	1	シリンダークミ	CYLINDER ASSY	
1-1-23-1	S14666000	1	シリンダ16X20	CYLINDER, 16X20	
1-1-23-2	S12150000	1	ホースエルボM-5HL-4	TUBE ELBOW, M-5HL-4	
1-1-23-3	S11433000	1	ホースニツプル4M5	HOSE NIPPLE, 4M5	
1-1-24	S53543001	1	リンクレバーツギテ	JOINT	
1-1-25	S53544001	1	ピン002	PIN, 002	
1-1-26	048025342	1	トメワE2.5	RETAINING RING, E2.5	
1-1-27	S53545001	1	リンクレバー	LINK LEVER	
1-1-28	002300603	1	+ナベコ3X6	SCREW, PAN M3X6	
1-1-29	S53546001	1	オリコミイタリンクジク	LINK SHAFT	
1-1-30	S53547001	4	リンクオサエイタ	HOLDER PLATE	
1-1-31	S31258001	4	+サラコ4X6	SCREW, FLAT M4X6	
1-1-32	S53548000	2	バネオサエイタクミ	SPRING HOLDER PLATE ASSY	
1-1-33	008300604	4	+トラスコ3X6	SCREW, TRUSS M3X6	
1-1-34	S53551001	1	オリコミイタR	FOLDING PLATE, R	
1-1-35	S53552000	2	レンケツイタバネ	SPRING, PLATE	
1-1-36	S53553000	2	リンクオサエバネ	SPRING, PLATE	
1-2	S53554001	1	オオオサエ220Lクミ	CARRIAGE FEED ASSY, L-220	
1-2-1	S53562001	1	オオオサエレバーLクミ	CARRIAGE FEED LEVER ASSY, L	
1-2-2	S53561000	4	クランピングスクリユーM5	CLAMPING SCREW, SOCKET M5X8	
1-2-3	S53564001	1	オサエウデツギテ	COUPLING	
1-2-4	012060636	1	アナヒラ6X6	SET SCREW, SOCKET (FT) M6X6	
1-2-5	S53555001	1	オオオサエトリツケレバーL	SETTING LEVER, L	
1-2-6	018062036	2	アナボルト6X20	BOLT, SOCKET M6X20	
1-2-7	028060246	2	バネザガネ2-6	WASHER, SPRING 2-6	
1-2-8	025060236	2	ヒラザガネチユウ6	WASHER, PLAIN M 6	
1-2-9	S53534000	1	オオオサエバネ	SPRING, PLATE	
1-2-10	008400604	2	+トラスコ4X6	SCREW, TRUSS M4X6	
1-2-11	S53535001	1	ダンネジ6.35	SHOULDER SCREW, SM6.35	
1-2-12	S53556001	1	オオオサエL	CARRIAGE FEED, L	
1-2-13	S53537001	1	シジダイ	SUPPORT BRACKET	
1-2-14	018501236	2	アナボルト5X12	BOLT, SOCKET M5X12	
1-2-15	028050246	2	バネザガネ2-5	WASHER, SPRING 2-5	
1-2-16	S53538001	1	キノウイタ	STOPPER & POSTIONING PLATE	
1-2-17	060400812	2	バインドM4X8	SCREW, BIND M4X8	

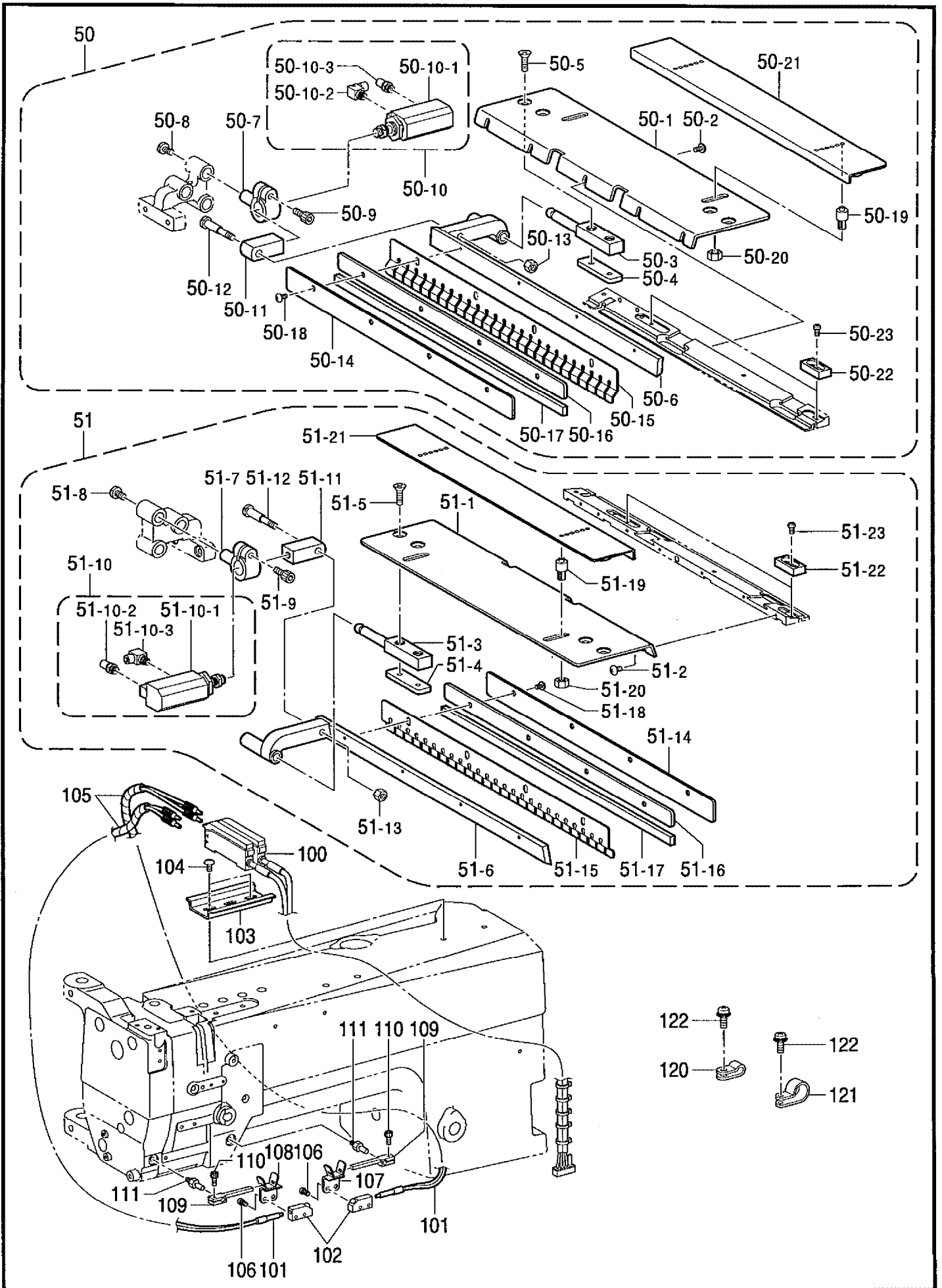
V1 . 布制御関係 / Cloth control system mechanism / Stoffführungsvorrichtung /
 Mécanisme de la système de contrôle du tissu / Mecanismo de la sistema de control de tela



V1 . 布制御関係 / Cloth control system mechanism / Stoffführungsvorrichtung /
 Mécanisme de la système de contrôle du tissu / Mecanismo de la sistema de control de tela

REF.NO.	CODE	Q'TY	ヒンメイ	NAME OF PARTS	RM
1-2-18	S53539001	1	カラー	COLLAR	
1-2-19	018502036	1	アナボルト5X20	BOLT, SOCKET M5X20	
1-2-20	S53540001	1	シリンダーダイ	CYLINDER BASE	
1-2-21	115503001	1	シメネジ4.37	SCREW, SM4.37	
1-2-22	018501036	1	アナボルト5X10	BOLT, SOCKET M5X10	
1-2-23	S53541000	1	シリンダークミ	CYLINDER ASSY	
1-2-23-1	S14666000	1	シリンダ16X20	CYLINDER, 16X20	
1-2-23-2	S12150000	1	ホースエルボM-5HL-4	TUBE ELBOW, M-5HL-4	
1-2-23-3	S11433000	1	ホースニツプル4M5	HOSE NIPPLE, 4M5	
1-2-24	S53543001	1	リンクレバーツギテ	JOINT	
1-2-25	S53544001	1	ピン002	PIN, 002	
1-2-26	048025342	1	トメワE2.5	RETAINING RING, E2.5	
1-2-27	S53545001	1	リンクレバー	LINK LEVER	
1-2-28	002300603	1	+ナベコ3X6	SCREW, PAN M3X6	
1-2-29	S53546001	1	オリコミイタリンクジク	LINK SHAFT	
1-2-30	S53547001	4	リンクオサエイタ	HOLDER PLATE	
1-2-31	S31258001	4	+サラコ4X6	SCREW, FLAT M4X6	
1-2-32	S53548000	2	バネオサエイタクミ	SPRING HOLDER PLATE ASSY	
1-2-33	008300604	4	+トラスコ3X6	SCREW, TRUSS M3X6	
1-2-34	S53557001	1	オリコミイタL	FOLDING PLATE, L	
1-2-35	S53552000	2	レンケツイタバネ	SPRING, PLATE	
1-2-36	S53553000	2	リンクオサエバネ	SPRING, PLATE	
2-1	S56006000	2	オオオサエゴムAクミ	CARRIAGE FEED RUBBER ASSY, A	
3	062020316	6	ナベコ2X3	SCREW, PAN M2X3	
2-2	S56007000	2	" オプション部品 "	" OPTION PARTS "	
2-3	S56008000	2	オオオサエゴムBクミ	CARRIAGE FEED RUBBER ASSY, B	
2-4	S56009000	2	オオオサエゴム1.5クミ	CARRIAGE FEED RUBBER ASSY, 1.5	
2-5	S56010000	2	オオオサエゴム2クミ	CARRIAGE FEED RUBBER ASSY, 2	
			オオオサエゴム3クミ	CARRIAGE FEED RUBBER ASSY, 3	

V2. 布制御関係 (オプション部品) / Cloth control system mechanism (Option parts) /
 Stoffführungsvorrichtung (Sonderzubehör) / Mécanisme de la système de contrôle du tissu (Pièces en option) /
 Mecanismo de la sistema de control de tela (Piezas opcionales)



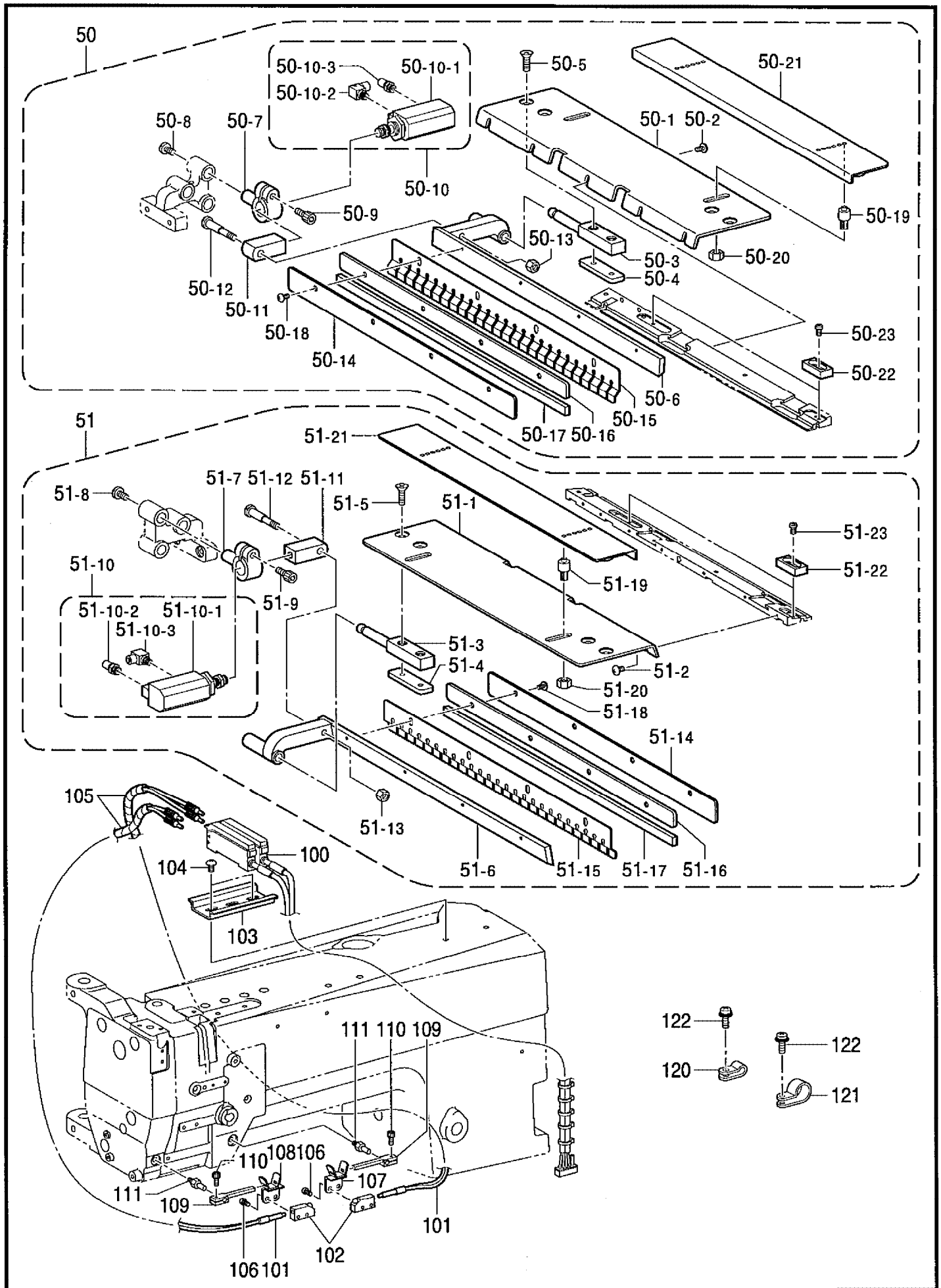
From the library of: Diamond Needle Corp

V2. 布制御関係 (オプション部品) / Cloth control system mechanism (Option parts) /
 Stoffführungsvorrichtung (Sonderzubehör) / Mécanisme de la système de contrôle du tissu (Pièces en option) /
 Mecanismo de la sistema de control de tela (Piezas opcionales)

REF.NO.	CODE	Q'TY	ヒンメイ	NAME OF PARTS	RM
			<雨蓋付用>	<For pocket flap>	
50	S53565000	1	フラツプオサエRクミ	FLAP CLAMP ASSY, R	
50-1	S53566000	1	オオオサエホジヨイタ	AUXILIARY PLATE	
50-2	008400604	5	+トラスコ4X6	SCREW, TRUSS M4X6	
50-3	S53567001	1	フラツプシテンジク	FULCRUM SHAFT	
50-4	S53568001	1	ウラナツトM5	NUT PLATE, M5	
50-5	004501606	2	+サラコ5X16	SCREW, FLAT M5X16	
50-6	S53569001	1	フラツプオサエR	FLAP CLAMP, R	
50-7	S53540001	1	シリンダーダイ	CYLINDER BASE	
50-8	115503001	1	シメネジ4.37	SCREW, SM4.37	
50-9	018501036	1	アナボルト5X10	BOLT, SOCKET M5X10	
50-10	S53541000	1	シリンダークミ	CYLINDER ASSY	
50-10-1	S14666000	1	シリンダ16X20	CYLINDER, 16X20	
50-10-2	S12150000	1	ホースエルボM-5HL-4	TUBE ELBOW, M-5HL-4	
50-10-3	S53542000	1	ツギテM5H4	JOINT, W/SCREW M5	
50-11	S53571001	1	シリンダツギテ	JOINT	
50-12	S53572001	1	ダンネジ	SHOULDER SCREW, M5	
50-13	021500216	1	2シユナツト5	NUT, 2 M5	
50-14	S53573001	1	フラツプオサエブレードA	FLAP CLAMP BLADE, A	
50-15	S53574000	1	フラツプオサエブレードB	FLAP CLAMP BLADE, B	
50-16	S53575001	1	フラツプオサエブレードC	FLAP CLAMP BLADE, C	
50-17	S53989000	1	フラツプオサエスポンジ	SPONGE, 258X8X3	
50-18	008300604	4	+トラスコ3X6	SCREW, TRUSS M3X6	
50-19	S53576001	2	スタツド8	STUD, 8 W/SCREW M5	
50-20	021500216	2	2シユナツト5	NUT, 2 M5	
50-21	S53577000	1	フラツプゲージクミ	FLAP GAUGE ASSY	
50-22	S53580001	2	フラツプストツパー	FLAP STOPPER	
50-23	002300603	2	+ナベコ3X6	SCREW, PAN M3X6	
51	S53581000	1	フラツプオサエLクミ	FLAP CLAMP ASSY, L	
51-1	S53566001	1	オオオサエホジヨイタ	AUXILIARY PLATE	
51-2	008400604	5	+トラスコ4X6	SCREW, TRUSS M4X6	
51-3	S53567001	1	フラツプシテンジク	FULCRUM SHAFT	
51-4	S53568001	1	ウラナツトM5	NUT PLATE, M5	
51-5	004501606	2	+サラコ5X16	SCREW, FLAT M5X16	
51-6	S53582001	1	フラツプオサエL	FLAP CLAMP, L	
51-7	S53540001	1	シリンダーダイ	CYLINDER BASE	
51-8	115503001	1	シメネジ4.37	SCREW, SM4.37	
51-9	018501036	1	アナボルト5X10	BOLT, SOCKET M5X10	
51-10	S53541000	1	シリンダークミ	CYLINDER ASSY	
51-10-1	S14666000	1	シリンダ16X20	CYLINDER, 16X20	
51-10-2	S12150000	1	ホースエルボM-5HL-4	TUBE ELBOW, M-5HL-4	
51-10-3	S53542000	1	ツギテM5H4	JOINT, W/SCREW M5	
51-11	S53571001	1	シリンダツギテ	JOINT	
51-12	S53572001	1	ダンネジ	SHOULDER SCREW, M5	
51-13	021500216	1	2シユナツト5	NUT, 2 M5	
51-14	S53573001	1	フラツプオサエブレードA	FLAP CLAMP BLADE, A	
51-15	S53574000	1	フラツプオサエブレードB	FLAP CLAMP BLADE, B	
51-16	S53575001	1	フラツプオサエブレードC	FLAP CLAMP BLADE, C	
51-17	S53989000	1	フラツプオサエスポンジ	SPONGE, 258X8X3	
51-18	008300604	4	+トラスコ3X6	SCREW, TRUSS M3X6	
51-19	S53576001	2	スタツド8	STUD, 8 W/SCREW M5	
51-20	021500216	2	2シユナツト5	NUT, 2 M5	
51-21	S53577000	1	フラツプゲージクミ	FLAP GAUGE ASSY	
51-22	S53580001	2	フラツプストツパー	FLAP STOPPER	
51-23	002300603	2	+ナベコ3X6	SCREW, PAN M3X6	
100	S52454000	1	フラツプセンサ	FLAP SENSOR	
101	S52961000	2	ファイバFD-G4	FIBER, FD-G4	
102	S52962000	2	サイドレンズFX-MR5	SIDE LENS	
103	S52965001	1	DINレール	DIN RAIL, 75	

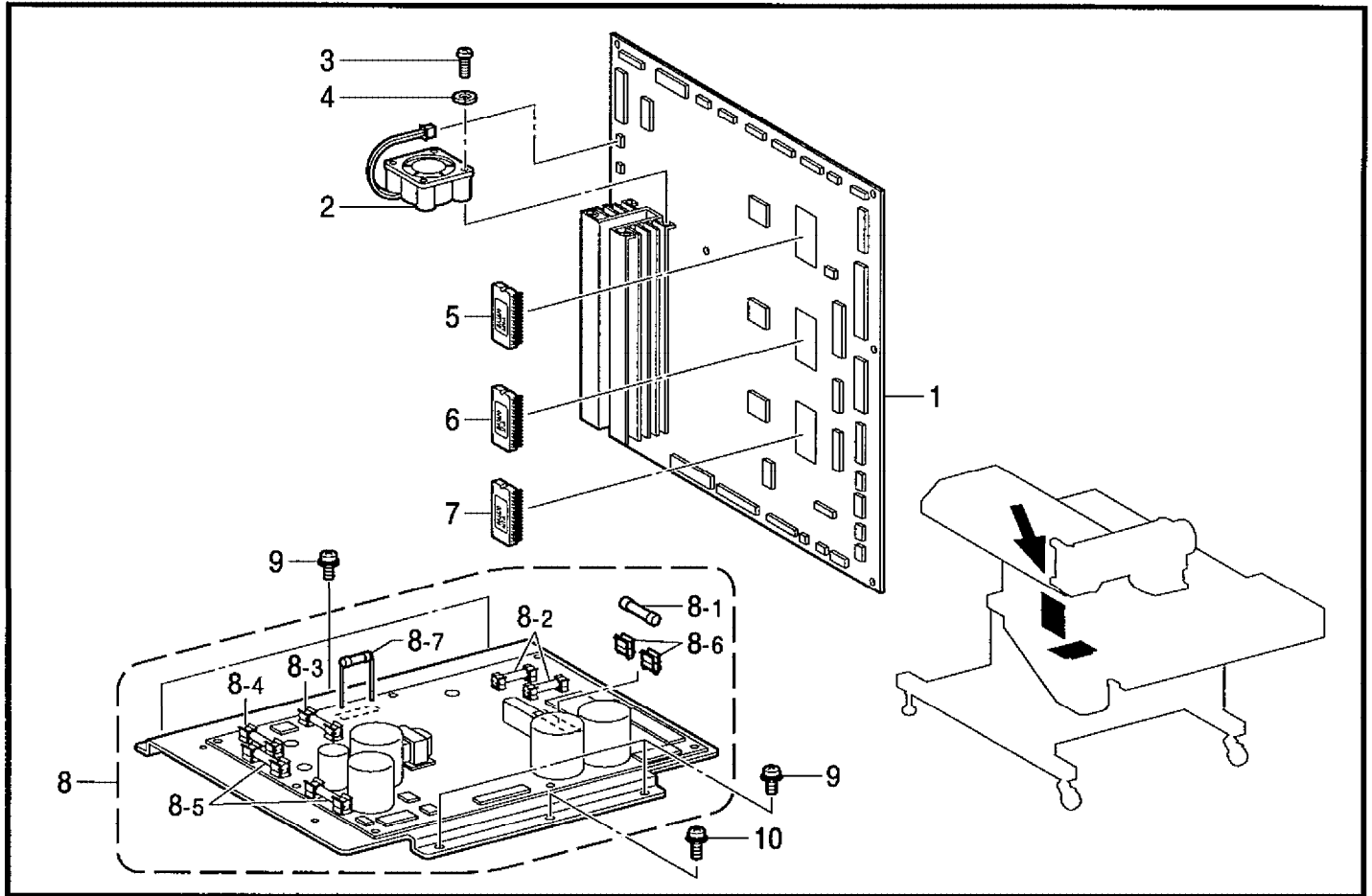
151-620-516

V2. 布制御関係 (オプション部品) / Cloth control system mechanism (Option parts) /
 Stoffführungsvorrichtung (Sonderzubehör) / Mécanisme de la système de contrôle du tissu (Pièces en option) /
 Mecanismo de la sistema de control de tela (Piezas opcionales)



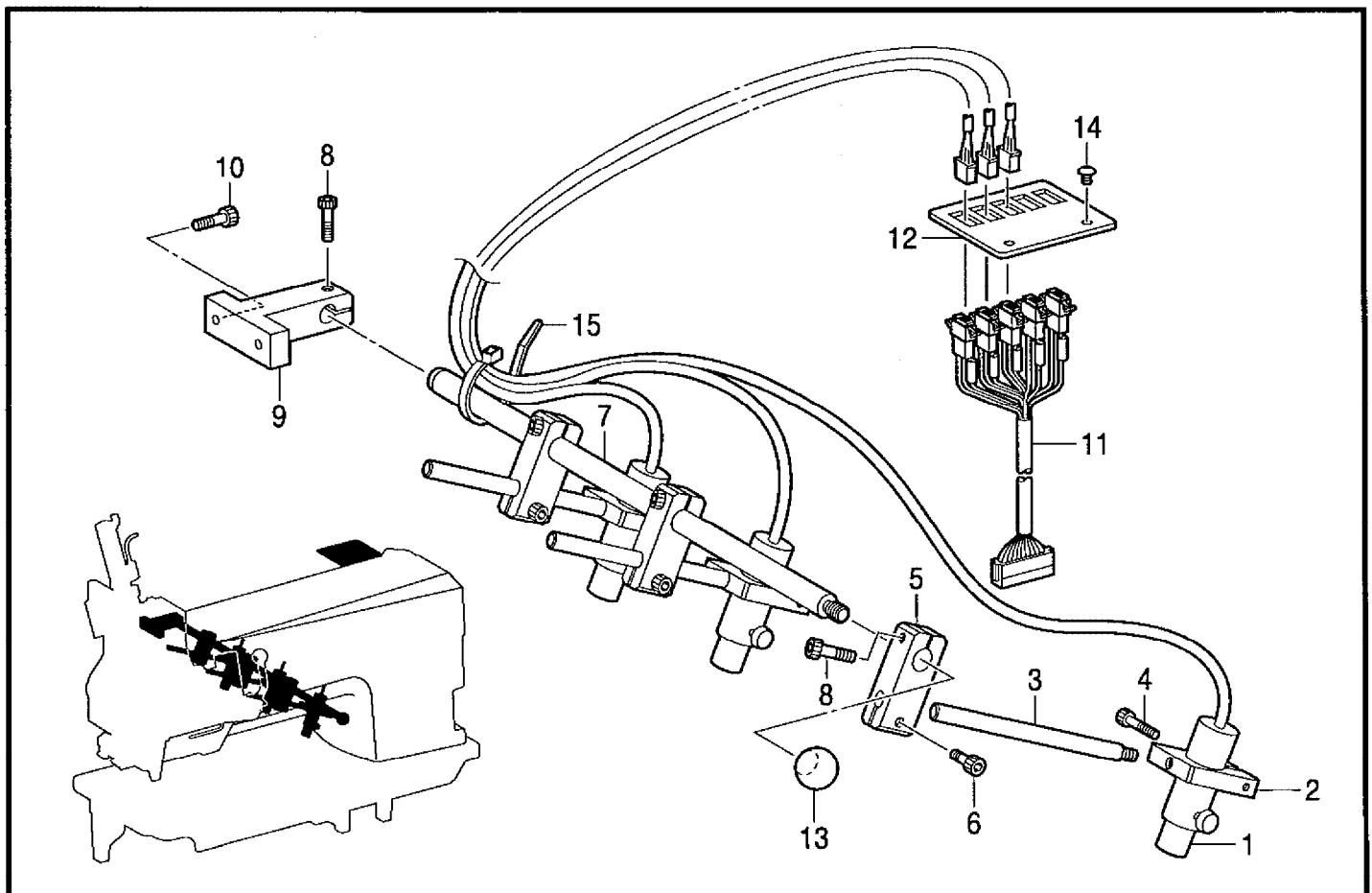
V2. 布制御関係 (オプション部品) / Cloth control system mechanism (Option parts) /
 Stoffführungsvorrichtung (Sonderzubehör) / Mécanisme de la système de contrôle du tissu (Pièces en option) /
 Mecanismo de la sistema de control de tela (Piezas opcionales)

REF.NO.	CODE	Q'TY	ヒンメイ	NAME OF PARTS	RM
104	008400604	2	+トラスコ4X6	SCREW, TRUSS M4X6	
105	S53588000	2	スパイラル720SS	SPIRAL, 720SS	
106	002300603	4	+ナベコ3X6	SCREW, PAN M3X6	
107	S53583000	1	センサホルダR	SENSOR HOLDER, R	
108	S53584000	1	センサホルダL	SENSOR HOLDER, L	
109	S53585001	2	フラツプセンサーガイド	SENSOR GUIDE	
110	018300636	2	アナボルト3X6	BOLT, SOCKET M3X6	
111	S53586001	2	センサースタツド	SENSOR STUD, M5	
120	S10243000	1	ナイロンクランプNK-3N	CORD HOLDER, ;NK-3N	
121	149287000	1	ナイロンクランプ	CORD HOLDER, 7N	
122	0A5400805	2	+ナベザクミ4X8DB	SCREW, PAN (S/P WASHER) M4X8	



151-620-518

X. マーカー関係 / Marker mechanism / Markierungsvorrichtung / Mécanisme du marqueur /
 Mecanismo del marcador



151-620-521

W. プリント基板関係 / Printed circuit board mechanism / Leiterplatten / Circuits imprimés /
 Tableros de circuitos impresos

REF.NO.	CODE	Q'TY	ヒンメイ	NAME OF PARTS	RM
1	S53000001	1	メインキバンクミ	MAIN PCB ASSY	
2	S52963000	1	ファンKD2404	FAN, KD2404	
3	062302506	2	ナベコM3X25	SCREW, PAN M3X25	
4	028030242	2	バネザガネ2-3	WASHER, SPRING 2-3	
5	S52749000	1	PROM620メイン	PROM, BAS620 ;MAIN	
6	S52750000	1	PROM620ハウセイ	PROM, BAS620 ;SEW	
7	S52751000	1	PROM620モータ	PROM, BAS620 ;MT	
8	S53007001	1	デンゲンキバンクミ	POWER SUPPLY PCB ASSY	
8-1	152566000	1	ヒューズC	FUSE, C ;2A/125V	
8-2	152565000	2	ヒューズB	FUSE, B ;5A/125V	
8-3	S52741000	1	GFUSE6A125V	GLASS FUSE, 6A/125V	
8-4	S08030000	1	Gヒューズ5AFB	FUSE, 5A/250V	
8-5	153242000	2	ヒューズ6A	FUSE, 6A/250V	
8-6	S30229000	14	ヒューズホルダF219P	FUSE HOLDER, ;F219P	
8-7	J02727001	1	カンヒューズ2A250V	GLASS FUSE, 2A/250V	
9	0A5400805	5	+ナベザクミ4X8DB	SCREW, PAN (S/P WASHER) M4X8	
10	0A5401205	1	+ナベザクミ4X12DB	SCREW, PAN (S/P WASHER) M4X12	

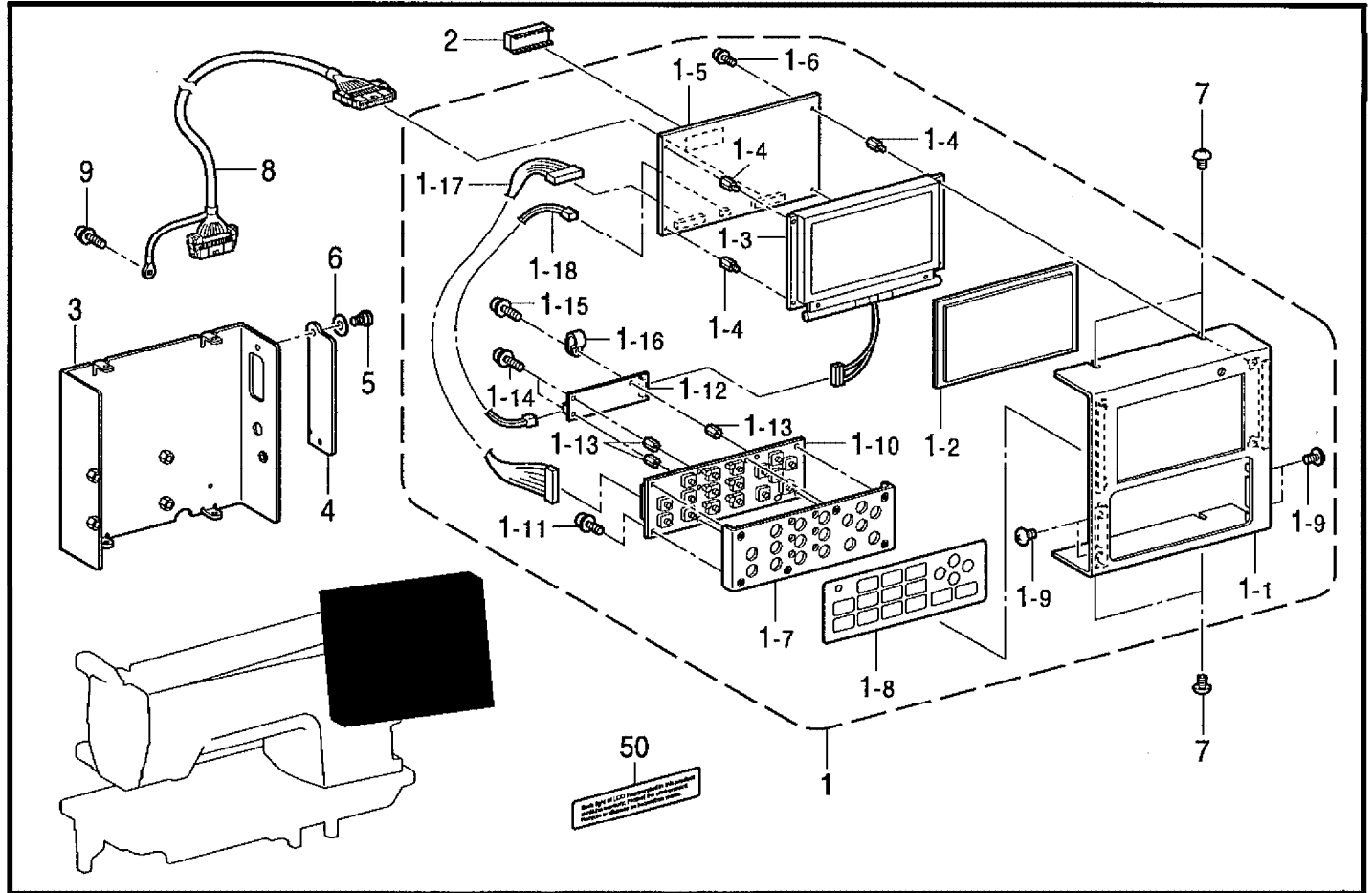
151-620-518

X. マーカー関係 / Marker mechanism / Markierungsvorrichtung / Mécanisme du marqueur /
 Mecanismo del marcador

REF.NO.	CODE	Q'TY	ヒンメイ	NAME OF PARTS	RM
1	S52464000	3	マーカー2	MARKING LIGHT ASSY, 2	
2	S53601000	3	マーキングホルダB	M-LIGHT HOLDER, B	
3	S53602000	3	マーキングシャフト	SHAFT, H	
4	018501636	3	アナボルト5X16	BOLT, SOCKET M5X16	
5	S53603001	3	シャフトホルダー	SHAFT HOLDER	
6	018061236	3	アナボルト6X12	BOLT, SOCKET M6X12	
7	S53604001	1	マーカシャフト	SHAFT, M	
8	018061636	4	アナボルト6X16	BOLT, SOCKET M6X16	
9	S53605001	1	ジクウケブラケット	SUPPORT BRACKET	
10	018501636	2	アナボルト5X16	BOLT, SOCKET M5X16	
11	S52463000	1	ライトマーカーハーネス	ML-HARNESS, M/PCB-ML	
12	S53606000	1	コネクタトリツケイタ	CONNECTOR SETTING PLATE	
13	S53607000	1	ゴムボール	RUBBER BALL, W/SCREW	
14	008400604	2	+トラスコ4X6	SCREW, TRUSS M4X6	
15	S04557000	1	バンタイPLT1M	BAND, PLT1M	

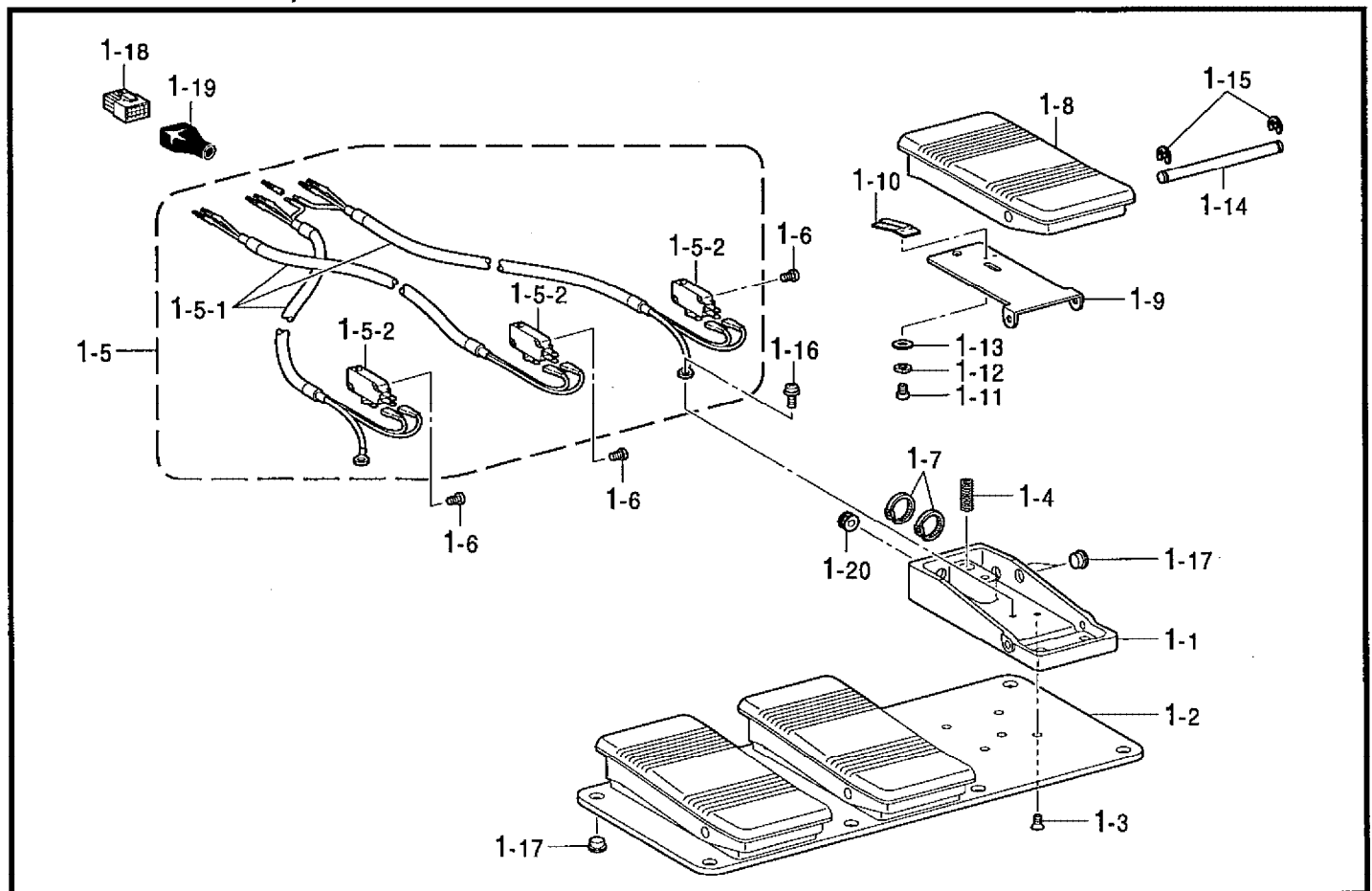
151-620-521

Y. 操作パネル関係 / Operation panel mechanism / Schaltkasten /
 Mécanisme du boîtier de contrôle / Mecanismo del caja de controles



151-620-530

AA. 踏板関係 / Foot switch pedal mechanism / Fußbetätigung / Mécanisme de la pédale /
 Mecanismo del pedal



151-620-651

Y. 操作パネル関係 / Operation panel mechanism / Schaltkasten /
 Mécanisme du boîtier de contrôle / Mecanismo del caja de controles

REF.NO.	CODE	Q'TY	ヒンメイ	NAME OF PARTS	RM
1	S52964001	1	ソウサパネルクミ	OPERATION PANEL ASSY	
1-1	S53611001	1	パネルカバー	PANEL COVER	
1-2	S53612001	1	LCDカバー	LCD COVER	
1-3	S52955000	1	LCDクミ	LCD ASSY	
1-4	S52752000	4	スぺーサSQ-10	SPACER, SQ-10	
1-5	S53003000	1	パネルLCDキバンクミ	LCD PCB ASSY	
1-6	0A4300605	4	+ナベザクミ3X6DA	SCREW, PAN (S/P WASHER) M3X6	
1-7	S53615001	1	スイッチプレート	SWITCH PLATE	
1-8	S53616000	1	SWシート	SWITCH SHEET	
1-9	008300604	4	+トラスコ3X6	SCREW, TRUSS M3X6	
1-10	S53005000	1	パネルSWキバンクミ	SWITCH PCB ASSY	
1-11	0A5400805	6	+ナベザクミ4X8DB	SCREW, PAN (S/P WASHER) M4X8	
1-12	S40448000	1	インバータ	INVERTER	
1-13	S52753000	3	スぺーサSP-10	SPACER, SP-10	
1-14	0A4300605	5	+ナベザクミ3X6DA	SCREW, PAN (S/P WASHER) M3X6	
1-15	0A4301005	1	+ナベザクミ3X10DA	SCREW, PAN (S/P WASHER) M3X10	
1-16	625010000	1	ナイロンクランプNK-2N	CORD HOLDER, NK-2N	
1-17	S52477000	1	パネルSWハーネス	PANEL SWITCH HARNESS	
1-18	S40455000	1	パネルインバータハーネス	INVERTER HARNESS, PANEL	
2	S52754000	1	PROM620パネル	PROM, BAS620 ; PANEL	
3	S53613001	1	パネルカバーフタ	PANEL REAR COVER	
4	S53614001	1	パネルヨコカバー	PANEL SIDE COVER	
5	107321003	1	ダンネジ4.76	SHOULDER SCREW, SM4.76	
6	107017002	1	ナミバネザガネ	WASHER, WAVE SPRING 6.45	
7	008400604	4	+トラスコ4X6	SCREW, TRUSS M4X6	
8	S52458000	1	パネルハーネス	PANEL HARNESS	
9	0A5400805	1	+ナベザクミ4X8DB	SCREW, PAN (S/P WASHER) M4X8	
50	S52582001	1	[地域限定用] スイギンケイコクラベル	[For Area limitation] MERCURY WARNING LABE 14X70 P2	

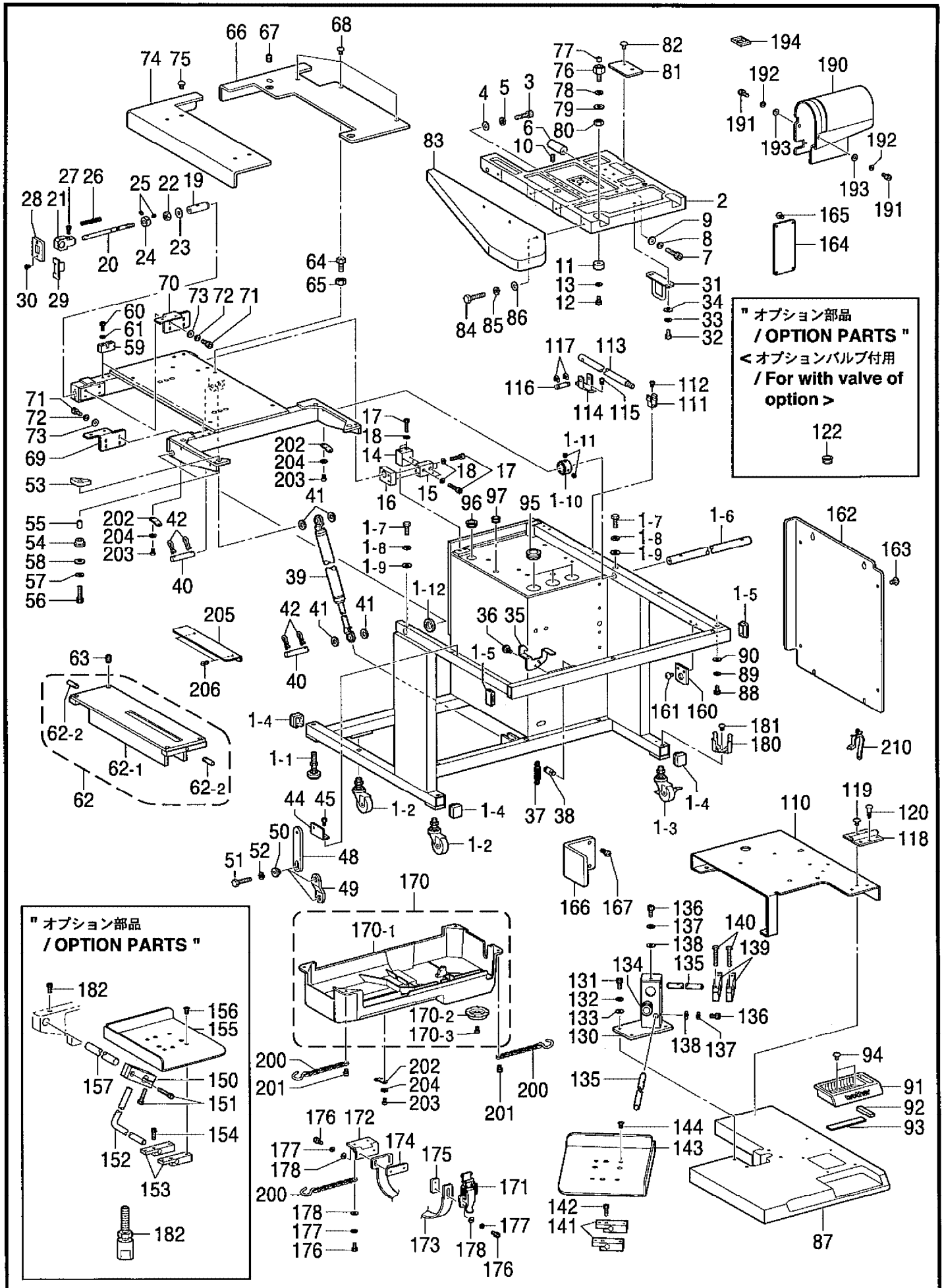
151-620-530

AA. 踏板関係 / Foot switch pedal mechanism / Fußbetätigung / Mécanisme de la pédale /
 Mecanismo del pedal

REF.NO.	CODE	Q'TY	ヒンメイ	NAME OF PARTS	RM
1	S52960001	1	3レンフツトSW	3-PEDAL FOOT SWITCH	
1-1	S38166000	3	フツトベタルダイ	FOOT PEDAL BASE	
1-2	S42867001	1	フミイタホジョイタ	TREADLE AUXILIARY PLATE	
1-3	004400603	6	+サラコネジ4X6	SCREW, FLAT M4X6	
1-4	S38170001	3	フツトペダルバネ	SPRING, COMPRESSION	
1-5	S52959000	1	3レンフツトSWハーネスクミ	3-PEDAL FOOT SW HARNESS ASSY	
1-5-1	S44807000	1	3レンフツトSWハーネス	3-PEDAL FOOT SW HARNESS	
1-5-2	S36260000	3	スイッチVXピンボタン	MICRO SWITCH, VX ; PIN BUTTON	
1-6	062301205	6	ナベコ3X12	SCREW, PAN M3X12	
1-7	228475000	10	ケツソクバンド1.9X80	FASTENING BAND, 1.9X80	
1-8	S38174000	3	フツトペダル	FOOT PEDAL	
1-9	S38175001	3	ペダルホゴイタ	PROTECTION PLATE, ; PEDAL	
1-10	S38176101	3	スイッチオサエバネ	SPRING, PLATE	
1-11	002300403	6	+ナベコ3X4	SCREW, PAN M3X4	
1-12	028030246	6	バネザガネ2-3	WASHER, SPRING 2-3	
1-13	025030236	6	ヒラザガネチユウ3	WASHER, PLAIN M 3	
1-14	S38177001	3	フツトペダルジク	SHAFT, ; F-PEDAL	
1-15	048050346	6	トメワE5	RETAINING RING, E5	
1-16	052400606	3	ナベコバネヒラ4X6	SCREW, PAN (S/P WASHER) M4X6	
1-17	117936001	14	ゴムセン9.4	RUBBER CAP, 9.4	
1-18	S52957000	1	コネクタ172171-1	CONNECTOR, 172172-1	
1-19	S52958000	1	コネクタカバー-527163	CONNECTOR COVER, 527163	
1-20	S38059000	3	グロメツトNG79F	RUBBER CAP, ; NG79F	

151-620-651

AB . 動力台関係 / Power table / Motorgestell / Mécanisme du plateau de la machine /
 Mecanismo de la mesa de la máquina



From the library of: Diamond Needle Corp

AB . 動力台関係 / Power table / Motorgestell / Mécanisme du plateau de la machine /
Mecanismo de la mesa de la máquina

REF.NO.	CODE	Q'TY	ヒンメイ	NAME OF PARTS	RM
1-1	S54782000	2	アジヤスター20	ADJUSTING SCREW, 20	
1-2	S40883000	2	キヤスター100	CASTER, 100	
1-3	S40884000	2	ストツバツキキヤスター100	CASTER W/STOPPER, 100	
1-4	S10661109	4	ソトアシフタゴム	RUBBER	
1-5	S03999009	2	ハリキヤツブ	BEAM CAP	
1-6	S53624001	1	トウブシテンジク	FULCRUM SHAFT, H	
1-7	017082016	2	ボルト8X20	BOLT, M8X20	
1-8	028080246	2	バネザガネ2-8	WASHER, SPRING 2-8	
1-9	025080236	2	ヒラザガネチユウ8	WASHER, PLAIN M 8	
1-10	S53625001	1	セツトカラ24	SET SCREW COLLAR	
1-11	012060636	2	アナヒラ6X6	SET SCREW, SOCKET (FT) M6X6	
1-12	S53626001	1	スペーサ24	SPACER, 24	
2	S53627001	1	テーブル	TABLE	
3	018102036	2	アナボルト10X20	BOLT, SOCKET M10X20	
4	025100236	2	ヒラザガネチユウ10	WASHER, PLAIN M 10	
5	028100246	2	バネザガネ2-10	WASHER, SPRING 2-10	
6	S53628001	1	ベツトツナギジク	CONNECTING SHAFT	
7	018103036	1	アナボルト10X30	BOLT, SOCKET M10X30	
8	028100246	1	バネザガネ2-10	WASHER, SPRING 2-10	
9	025100236	1	ヒラザガネチユウ10	WASHER, PLAIN M 10	
10	S07356001	1	トメネジ6.35ヒラ	SET SCREW, (FT) SM6.35-28X17	
11	S53629000	2	ゴムアシ	RUBBER LEG	
12	018501236	2	アナボルト5X12	BOLT, SOCKET M5X12	
13	025050236	2	ヒラザガネチユウ5	WASHER, PLAIN M 5	
14	S53630001	1	シジダイA	SUPPORT BASE, A	
15	S53631001	1	シジダイB	SUPPORT BASE, B	
16	S53632001	1	シジダイC	SUPPORT BASE, C	
17	018062536	6	アナボルト6X25	BOLT, SOCKET M6X25	
18	028060246	6	バネザガネ2-6	WASHER, SPRING 2-6	
19	S53633001	1	フレームササエジク	SUPPORT SHAFT, F	
20	S53634001	1	ヒツバリジク	SHAFT W/SCREW	
21	S53635001	1	ササエジクストツパー	SHAFT STOPEER	
22	021080206	1	2シユナツト8	NUT, 2 M8	
23	025080336	1	ヒラザガネダイ8	WASHER, PLAIN L 8	
24	S42619001	1	セツトカラー	SET SCREW COLLAR	
25	012400436	1	アナヒラ4X4	SET SCREW, SOCKET (FT) M4X4	
26	153568001	1	オサエバネA	SPRING, A ; COMPRESSION	
27	018401236	1	アナボルト4X12	BOLT, SOCKET M4X12	
28	S53636001	1	バネオサエA	SPRING HOLDER, A	
29	S53637001	2	バネオサエB	SPRING HOLDER, B	
30	004401003	2	ササエネジ4X10	SCREW, FLAT M4X10	
31	S53638000	1	ウケカナグ	SUPPORT METAL FITTINGS	
32	018061436	2	アナボルト6X14	BOLT, SOCKET M6X14	
33	028060246	2	バネザガネ2-6	WASHER, SPRING 2-6	
34	025060236	2	ヒラザガネチユウ6	WASHER, PLAIN M 6	
35	S53639001	1	フック	HOOK	
36	144526001	2	ダンネジ4.37	SHOULDER SCREW, SM4.37	
37	151951001	1	クドーレバーヒキバネ	SPRING, EXTENSION	
38	S53640001	1	バネカケ	SPRING HOOK	
39	S17971000	1	ガススプリング	SHOCK ABSORBER, GAS	
40	S49638001	2	リンクジクD	LINK SHAFT, D	
41	107153002	4	ザガネ	WASHER	
42	S37968001	4	スナツピン8	SNAP PIN, 8	
44	S53643001	1	シジダイD	SUPPORT BASE, D	
45	018500836	2	アナボルト5X8	BOLT, SOCKET M5X8	
48	S53644101	1	トウブササエレバーA	LEVER, A	
49	S53645001	1	トウブササエレバーB	LEVER, B	
50	159027001	3	オサエローラ	PRESSER ROLLER	
51	017061616	3	ボルト6X16	BOLT, M6X16	
52	028060246	3	バネザガネ2-6	WASHER, SPRING 2-6	
53	S53646000	4	ベツトウケ	BED SUPPORT	

151-620-652

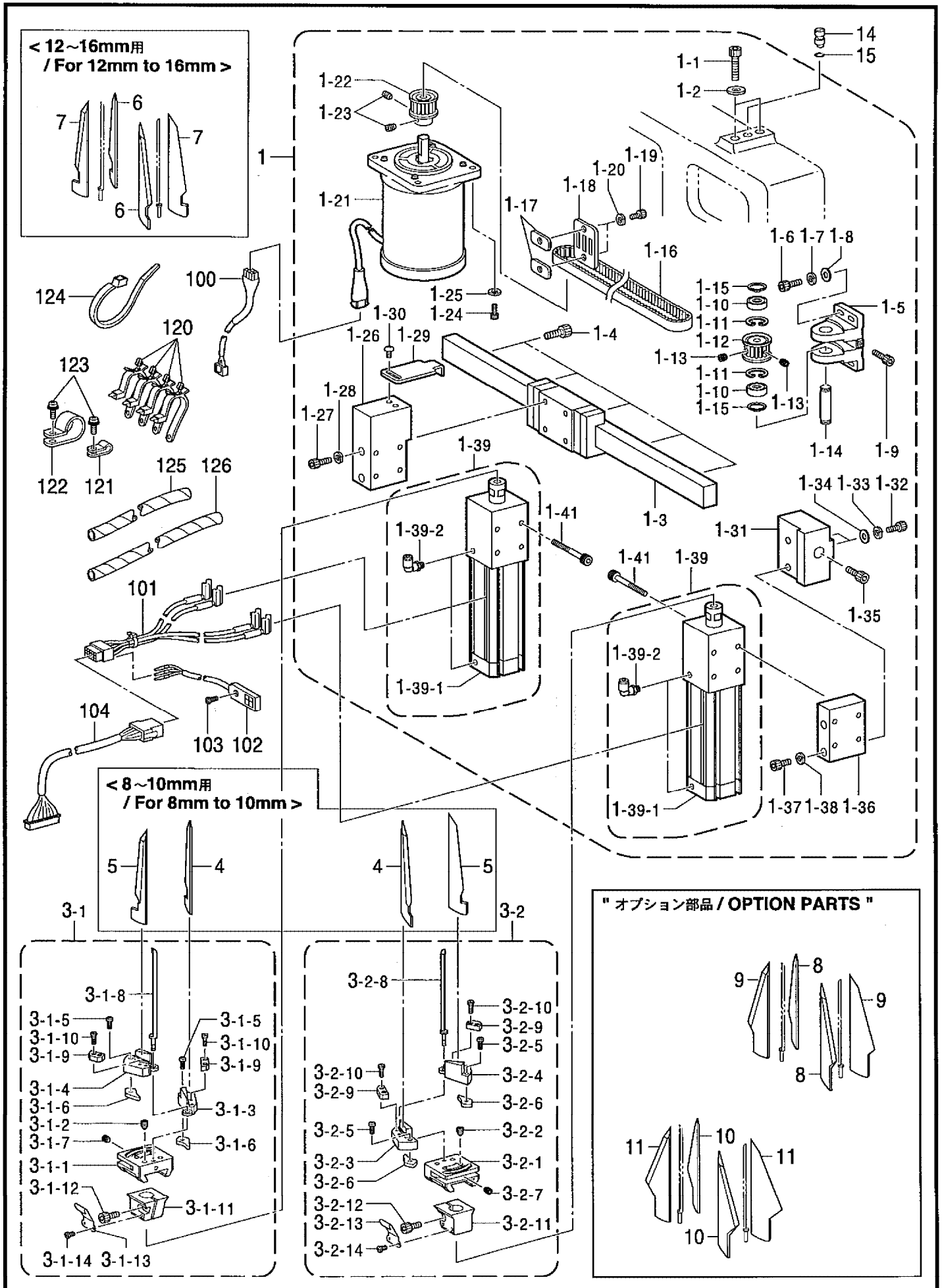
AB . 動力台関係 / Power table / Motorgestell / Mécanisme du plateau de la machine /
Mecanismo de la mesa de la máquina

REF.NO.	CODE	Q'TY	ヒンメイ	NAME OF PARTS	RM
54	S53647000	4	クツシヨン	CUSHION	
55	S53648001	4	クツシヨンカラー	CUSHIN COLLAR	
56	018063036	4	アナボルト 6X30	BOLT, SOCKET M6X30	
57	028060246	4	バネザガネ2-6	WASHER, SPRING 2-6	
58	154886001	4	ザガネ	WASHER	
59	S53649001	2	テーブルイチギメイタ	POSITIONING PLATE	
60	018401636	4	アナボルト 4X16	BOLT, SOCKET M4X16	
61	028040246	4	バネザガネ2-4	WASHER, SPRING 2-4	
62	S53650000	1	コーナーメステーブルクミ	CORRNER KNIFE TABLE ASSY	
62-1	S53651001	1	コーナーメステーブル	CORRNER KNIFE TABLE	
62-2	118550001	2	ミゾツキピン	PIN, DOWEL	
63	S53685001	4	トメネジ 8X16	SET SCREW, M8X16	
64	S53652001	3	テーブルスパーサ	TABLE SPACER, W/SCREW	
65	021080306	3	3シユナツト 8	NUT, 3 M8	
66	S53653000	1	サブテーブルR	AUXILIARY TABLE, R	
67	S53685001	2	トメネジ 8X16	SET SCREW, M8X16	
68	008400604	3	+トラスコ 4X6	SCREW, TRUSS M4X6	
69	S53654001	1	サブテーブルブラケットA	BRACKET, A	
70	S53655001	1	サブテーブルブラケットB	BRACKET, B	
71	018501236	8	アナボルト 5X12	BOLT, SOCKET M5X12	
72	028050246	8	バネザガネ2-5	WASHER, SPRING 2-5	
73	025050236	8	ヒラザガネチユウ5	WASHER, PLAIN M 5	
74	S53656000	1	サブテーブルL	AUXILIARY TABLE	
75	008400604	4	+トラスコ 4X6	SCREW, TRUSS M4X6	
76	S53657001	1	ジシヤクホルダー	MAGNET HOLDER	
77	S53658000	1	セパレータージシヤク	MAGNET, D = 10 L = 10	
78	028060246	1	バネザガネ2-6	WASHER, SPRING 2-6	
79	025060236	1	ヒラザガネチユウ6	WASHER, PLAIN M 6	
80	021060206	1	2シユナツト 6	NUT, 2 M6	
81	S53659000	1	キジスベリイタC	SLIDE PLATE, C	
82	008400604	2	+トラスコ 4X6	SCREW, TRUSS M4X6	
83	S53660000	1	テーブルL	TABLE, L	
84	017083016	3	ボルト 8X30	BOLT, M8X30	
85	028080246	3	バネザガネ2-8	WASHER, SPRING 2-8	
86	025080236	3	ヒラザガネチユウ8	WASHER, PLAIN M 8	
87	S53661000	1	テーブルR	TABLE, R	
88	018501436	4	アナボルト 5X14	BOLT, SOCKET M5X14	
89	028050246	4	バネザガネ2-5	WASHER, SPRING 2-5	
90	025050236	4	ヒラザガネチユウ5	WASHER, PLAIN M 5	
91	S02738009	1	コモノケース	ACCESSORY CASE	
92	S02740000	1	フェルト	FELT	
93	S02739000	1	ゴムジシヤクテープ	RUBBER MAGNET TAPE	
94	039411215	2	1トラスタツピン 4X12	TAPPING SCREW, TRUSS 1 M4X12	
95	S38820000	3	ブツシユ 35	BUSHING, 35	
96	S46583000	1	ブツシユ TB-2533	BUSHING, TB-2533	
97	S52970000	1	ブツシユ TB-1116	BUSHING, TB-1116	
98	S40583000	1	ホールプラグ 35	HOLE PLUG, 35	
110	S53662000	1	バルブホゴイタ	VALVE PROTECT COVER	
111	S53663001	1	ササエボウウケ	HOLDER	
112	002300603	1	+ナベコ 3X6	SCREW, PAN M3X6	
113	S53664001	1	ササエボウ	SUPPORT ROD	
114	S53665001	2	ササエボウホジイタ	SUPPORT BRACKET	
115	002300603	1	+ナベコ 3X6	SCREW, PAN M3X6	
116	S53666001	1	ササエボウピン	PIN	
117	048040142	2	トメワジクヨウC4	RETAINING RING, EXTERNAL C4	
118	S53667000	1	チヨウバン	HINGE	
119	008400604	3	+トラスコ 4X6	SCREW, TRUSS M4X6	
120	032461606	3	+マルモクネジ 4.5X16	WOOD SCREW, ROUND M4.5X16	
121	S54747000	1	ブツシユ DDB-1520	BUSHING, DDB-1520	
130	S53668001	1	パネルササエ	PANEL SUPPORTER	
120	032461606	3	+マルモクネジ 4.5X16	WOOD SCREW, ROUND M4.5X16	
121	S54747000	1	ブツシユ DDB-1520	BUSHING, DDB-1520	

AB . 動力台関係 / Power table / Motorgestell / Mécanisme du plateau de la machine /
Mecanismo de la mesa de la máquina

REF.NO.	CODE	Q'TY	ヒンメイ	NAME OF PARTS	RM
130	S53668001	1	パネルササエ	PANEL SUPPORTER	
131	018501636	4	アナボルト5X16	BOLT, SOCKET M5X16	
132	028050246	4	バネザガネ2-5	WASHER, SPRING 2-5	
133	025050236	4	ヒラザガネチユウ5	WASHER, PLAIN M 5	
134	S43274000	1	ブツシユTB-2938	BUSH, TB-2938	
135	S53669001	2	パネルホジシャフト	SUPPORT SHAFT, P	
136	018062036	2	アナボルト6X20	BOLT, SOCKET M6X20	
137	028060246	2	バネザガネ2-6	WASHER, SPRING 2-6	
138	025060236	2	ヒラザガネチユウ6	WASHER, PLAIN M 6	
139	S53670001	2	パネルジョイント	PANEL JOINT	
140	017063516	4	ボルト6X35	BOLT, M6X35	
141	S53673000	2	キジウケジョイント	FIXING BLOCK	
142	018501436	2	アナボルト5X14	BOLT, SOCKET M5X14	
143	S53674000	1	キジウケ	CLOTH SUPPORTER	
144	004401003	4	+サラネジ4X10	SCREW, FLAT M4X10	
160	S12506001	1	エアガンフック	AIR GUN HOOK	
161	008400604	2	+トラスコ4X6	SCREW, TRUSS M4X6	
162	S53675001	1	ボックスカバー	BOX COVER	
163	008400604	8	+トラスコ4X6	SCREW, TRUSS M4X6	
164	S53676001	1	アームカバー	ARM COVER	
165	008400604	4	+トラスコ4X6	SCREW, TRUSS M4X6	
166	S55308001	1	スイッチカバー	SWITCH COVER	
167	0A5401006	2	ナベコバネヒラ4X10	SCREW, PAN (S/P WASHER) M4X10	
170	S53677000	1	アブラウケBASクミ	OIL PAN ASSY, BAS	
170-1	S53678001	1	アブラウケBAS	OIL PAN, BAS	
170-2	153230101	1	オイルニガシグチ	DRAIN	
170-3	062670512	1	ナベコ357-40X5	SCREW, PAN SM3.57-40X5	
171	S53679000	1	キャッチクリップ	CATCH CLIP	
172	S53680000	1	チヨウバン	HINGE	
173	S53681000	1	アブラウケトメバンド	BAND, 252X20X0.5	
174	S53682001	1	ナツトA	NUT PLATE, A	
175	S53683001	1	ナツトB	NUT PLATE, B	
176	018300536	4	アナボルト3X5	BOLT, SOCKET M3X5	
177	028030246	4	バネザガネ2-3	WASHER, SPRING 2-3	
178	025030236	4	ヒラザガネチユウ3	WASHER, PLAIN M 3	
180	133172003	1	アブラサシダイ	BRACKET, ;OIL	
181	008400604	1	+トラスコ4X6	SCREW, TRUSS M4X6	
190	S53684001	1	BAS620モーターカバー	MOTOR COVER, BAS620	
191	018401036	2	アナボルト4X10	BOLT, SOCKET M4X10	
192	028040246	2	バネザガネ2-4	WASHER, SPRING 2-4	
193	025040233	2	ヒラザガネチユウ4	WASHER, PLAIN M 4	
194	S41964000	1	ブツシユ	BUSH	
200	S53689001	3	クサリクミ	CHAIN ASSY	
201	018300536	2	アナボルト3X5	BOLT, SOCKET M3X5	
202	S53690001	3	フツクカケ	HOOK HOLDER	
203	062400805	3	ナベコ4X8	SCREW, PAN M4X8	
204	028040246	3	バネザガネ2-4	WASHER, SPRING 2-4	
210	S39821000	7	コードクランプ19P7	CORD CLAMP, 19P7	
			" オプション部品 "	" OPTION PARTS "	
122	S52972000	1	<オプションバルブ付用> ブツシユTB-1520	<For with valve of option> BUSHING, TB-1520	
150	S53671000	1	ウケサラホジブラケット	HOLDEING BRACKET	
151	018082036	2	アナボルト8X20	BOLT, SOCKET M8X20	
152	S53672000	1	ウケサラホジク	CURVED BAR	
153	S53673000	2	キジウケジョイント	FIXING BLOCK	
154	018501436	2	アナボルト5X14	BOLT, SOCKET M5X14	
155	S53674000	1	キジウケ	CLOTH SUPPORTER	
156	004401003	4	+サラネジ4X10	SCREW, FLAT M4X10	
157	S54117001	1	リンクシテンジク	FULCRUM SHAFT	
158	018501022	1	アナボルト5X10	BOLT, SOCKET M5X10	
182	S11148001	6	チヨウセツネジクミ	ADJUSTING SCREW ASSY	

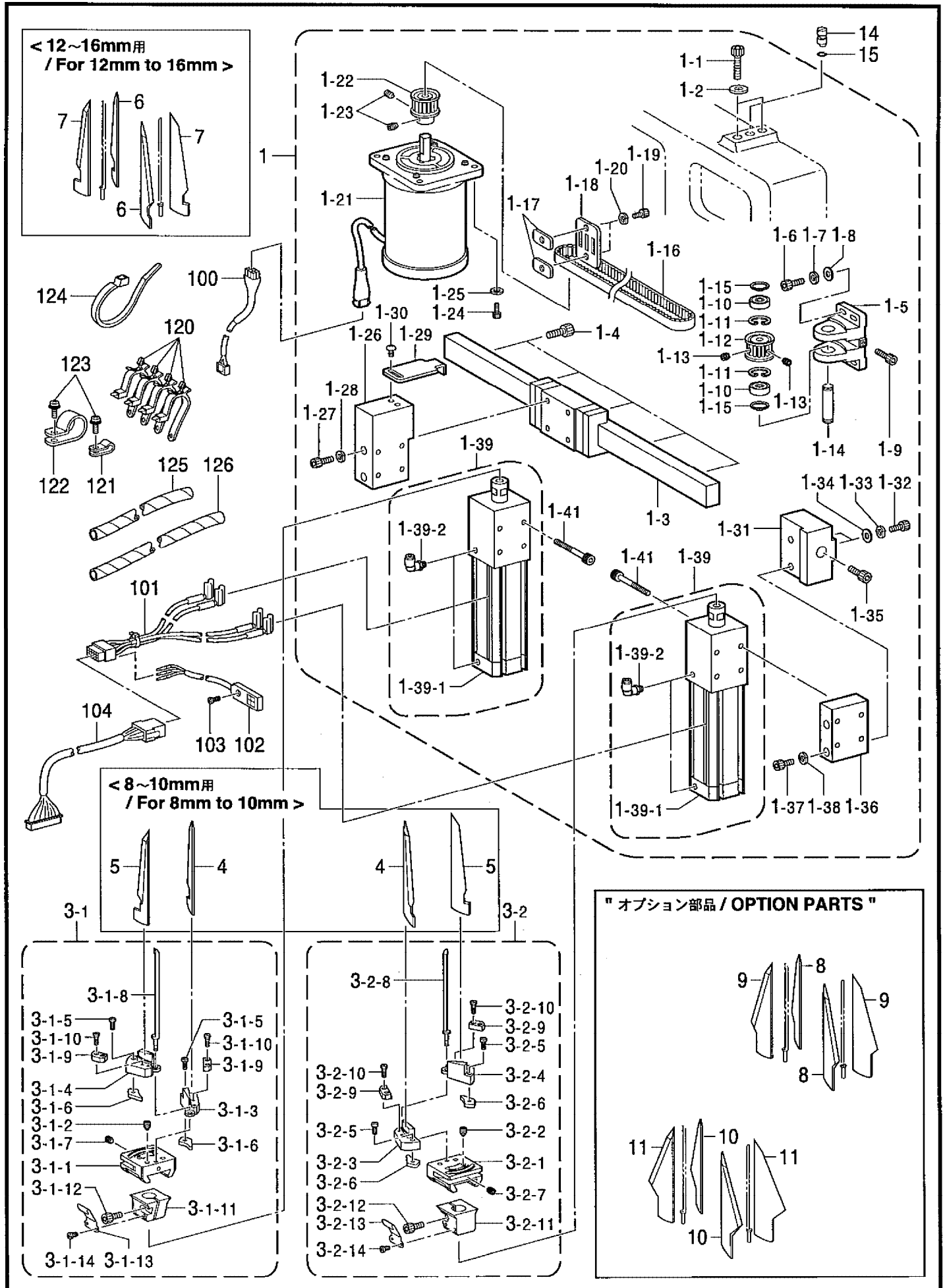
151-620-652



AC. コーナーメス関係 / Corner knife mechanism / Eckmesservorrichtung / Couteau de coin /
Mecanismo de cuchilla de corte de esquina

REF.NO.	CODE	Q'TY	ヒンメイ	NAME OF PARTS	RM
1	S53700000	1	コーナーメスクドウAクミ	CORNER KNIFE DRIVING ASSY, A	
1-1	018082036	4	アナボルト8X20	BOLT, SOCKET M8X20	
1-2	025080236	4	ヒラザガネチユウ8	WASHER, PLAIN M 8	
1-3	S53702000	1	リニアガイド	LINEAR GUIDE	
1-4	018062036	5	アナボルト6X20	BOLT, SOCKET M6X20	
1-5	S10133000	1	XプーリダイB	X-PULLEY BASE, B	
1-6	018501636	4	アナボルト5X16	BOLT, SOCKET M5X16	
1-7	028050246	4	バネザガネ2-5	WASHER, SPRING 2-5	
1-8	025050236	4	ヒラザガネチユウ5	WASHER, PLAIN M 5	
1-9	018502036	1	アナボルト5X20	BOLT, SOCKET M5X20	
1-10	S30138001	2	マイクロベアリング8	MICRO BEARING, 8	
1-11	048160242	2	トメワアナヨウC16	RETAINING RING, INTERNAL C16	
1-12	S10087101	1	タイミングプーリB	TIMING PULLEY, B	
1-13	012400436	2	アナヒラ4X4	SET SCREW, SOCKET (FT) M4X4	
1-14	S10134001	1	XプーリジクB	X-PULLEY SHAFT, B	
1-15	048080142	2	トメワジクヨウC8	RETAINING RING, EXTERNAL C8	
1-16	S53703000	1	タイミングベルト	TIMING BELT	
1-17	S10078001	2	Tベルトスペーサ	SPACER, T-BELT	
1-18	S10079101	1	ベルトホルダ	BELT HOLDER	
1-19	018401036	2	アナボルト4X10	BOLT, SOCKET M4X10	
1-20	028040246	2	バネザガネ2-4	WASHER, SPRING 2-4	
1-21	S43192200	1	パルスモータXクミ	PULSE MOTOR ASSY, X	
1-22	S27844101	1	タイミングプーリア	TIMING PULLEY, A	
1-23	014770622	2	アナトメネジ6.35クボミ	SET SCREW, SOCKET (CP) SM6.35	
1-24	018401236	4	アナボルト4X12	BOLT, SOCKET M4X12	
1-25	028040243	4	バネザガネ2-4	WASHER, SPRING 2-4	
1-26	S53705001	1	シリンダーササエL	CYLINDER SUPPORT, L	
1-27	018501636	2	アナボルト5X16	BOLT, SOCKET M5X16	
1-28	028050246	2	バネザガネ2-5	WASHER, SPRING 2-5	
1-29	S53706001	1	センサードグ	SENSOR DOG	
1-30	008400604	2	+トラスコ4X6	SCREW, TRUSS M4X6	
1-31	S53707001	1	コティブロック	FIXING BLOCK	
1-32	018501436	2	アナボルト5X14	BOLT, SOCKET M5X14	
1-33	028040246	2	バネザガネ2-4	WASHER, SPRING 2-4	
1-34	025050236	2	ヒラザガネチユウ5	WASHER, PLAIN M 5	
1-35	018062036	1	アナボルト6X20	BOLT, SOCKET M6X20	
1-36	S53708001	1	シリンダーササエR	CYLINDER SUPPORT, R	
1-37	018501236	2	アナボルト5X12	BOLT, SOCKET M5X12	
1-38	028050246	2	バネザガネ2-5	WASHER, SPRING 2-5	
1-39	S53709000	2	シリンダー25X75クミ	CYLINDER ASSY, 25X75	
1-39-1	S53710000	1	シリンダー25X75	CYLINDER, 25X75	
1-39-2	S53734000	4	エルボKQ2L06M5	ELBOW, KQ2L06M5	
1-41	S32294001	8	アナボルト4X35	BOLT, SOCKET M4X35	
3	S53714000	1	コーナーメスダイAクミ	CORNER KNIFE BASE ASSY, A	
3-1	S53735001	1	コーナーメスベースLクミ	CORNER KNIFE BASE ASSY, L	
3-1-1	S53715001	1	コーナーメスベースL	CORNER KNIFE BASE, L	
3-1-2	S53561000	4	クランピングスクリユーM5	CLAMPING SCREW, SOCKET M5X8	
3-1-3	S53718101	1	コーナーメストリツケダイー1	C-KNIFE SETTING BRACKET, 1	
3-1-4	S53717101	1	コーナーメストリツケダイー2	C-KNIFE SETTING BRACKET, 2	
3-1-5	062301414	2	ナベコM3X14	SCREW, PAN M3X14	
3-1-6	S53719001	2	マワリドメナツトM3	NUT, WHIRL-STOP M3	
3-1-7	012500536	1	アナヒラ5X5	SET SCREW, SOCKET (FT) M5X5	
3-1-8	S53720101	1	コーナーメスシジボウ	CORNER KNIFE STUD	
3-1-9	S53721001	2	サラスペーサー	SPACER	
3-1-10	S53722101	4	クサビネジM3	SCREW, WEDGE M3X12	
3-1-11	S53712001	1	レンケツブロックL	CONNECTING BLOCK, L	
3-1-12	018501236	1	アナボルト5X12	BOLT, SOCKET M5X12	
3-1-13	S53713001	1	コティイタバネ	SPRING, PLATE	
3-1-14	002300403	2	+ナベコ3X4	SCREW, PAN M3X4	

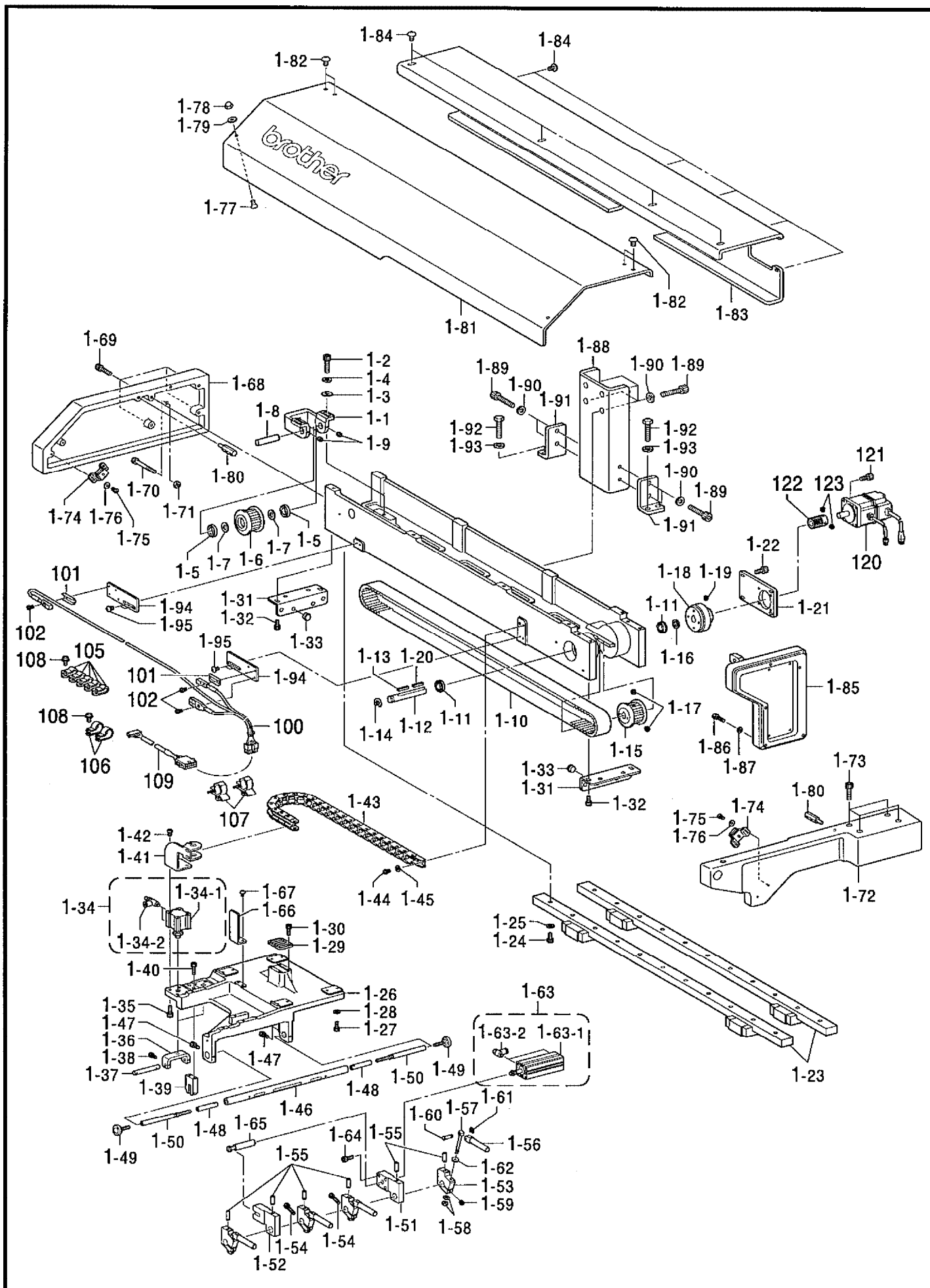
151-620-656



AC. コーナーメス関係 / Corner knife mechanism / Eckmesservorrichtung / Couteau de coin /
Mecanismo de cuchilla de corte de esquina

REF.NO.	CODE	Q'TY	ヒンメイ	NAME OF PARTS	RM
3-2	S53736001	1	コーナーメスベースRクミ	CORNER KNIFE BASE ASSY, R	
3-2-1	S53716001	1	コーナーメスベースR	CORNER KNIFE BASE,R	
3-2-2	S53561000	4	クランピングスクリューM5	CLAMPING SCREW, SOCKET M5X8	
3-2-3	S53718101	1	コーナーメストリツケダイー1	C-KNIFE SETTING BRACKET, 1	
3-2-4	S53717101	1	コーナーメストリツケダイー2	C-KNIFE SETTING BRACKET, 2	
3-2-5	062301414	2	ナベコM3X14	SCREW, PAN M3X14	
3-2-6	S53719001	2	マワリドメナツトM3	NUT, WHIRL-STOP M3	
3-2-7	012500536	1	アナヒラ5X5	SET SCREW, SOCKET (FT) M5X5	
3-2-8	S53720101	1	コーナーメスシジボウ	CORNER KNIFE STUD	
3-2-9	S53721001	2	サラスペーサー	SPACER	
3-2-10	S53722101	4	クサビネジM3	SCREW, WEDGE M3X12	
3-2-11	S53711001	1	レンケツブロツクR	CONNECTING BLOCK, R	
3-2-12	018501236	1	アナボルト5X12	BOLT, SOCKET M5X12	
3-2-13	S53713001	1	コテイイタバネ	SPRING, PLATE	
3-2-14	002300403	2	+ナベコ3X4	SCREW, PAN M3X4	
4	S53723000	2	コーナーメスA-1 ... 8~10mm用	CORNER KNIFE, A-1 <For 8mm to 10mm>	
5	S53724000	2	コーナーメスA-2 ... 8~10mm用	CORNER KNIFE, A-2 <For 8mm to 10mm>	
6	S53725000	2	コーナーメスB-1 .. 12~16mm用	CORNER KNIFE, B-1 <For 12mm to 16mm>	
7	S53726000	2	コーナーメスB-2 .. 12~16mm用	CORNER KNIFE, B-2 <For 12mm to 16mm>	
14	S53733001	2	ヘンシンピン	ECCENTRIC PIN	
15	081003670	2	OリングPW3	O RING, PW3	
100	S52453000	1	コーナーメスパワーハーネス	C/K POWER HARNESS, M/PCB-MT	
101	S52722000	1	コーナーメスシリンダセンサ	CYLINDER SENSOR, C/K	
102	S52723000	1	コーナーメスゲンテンセンサ	HOME POSITION SENSOR, C/K	
103	062301006	1	ナベコ3X10	SCREW, PAN M3X10	
104	S52724000	1	コーナーメスセンサハーネス	SENSOR HARNESS, C/K	
120	S39821000	4	コードクランプ19P7	CORD CLAMP, 19P7	
121	625010000	1	ナイロンクランプNK-2N	CORD HOLDER, NK-2N	
122	552907000	1	コードホルダ#10	CORD HOLDER, 10NN	
123	0A5401006	2	ナベコナベヒラ4X10	SCREW, PAN (S/P WASHER) M4X10	
124	S04557000	1	バンタイPLT1M	BAND, PLT1M	
125	S55302000	1	スパイラル400L	SPIRAL, 400L	
126	S55305000	1	スパイラル220L	SPIRAL, 220L	
8	S53727000	2	コーナーメスC-1 .. 18~20mm用	CORNER KNIFE, C-1 <For 10mm to 20mm>	
9	S53728000	2	コーナーメスC-2 .. 18~20mm用	CORNER KNIFE, C-2 <For 10mm to 20mm>	
10	S53729000	2	コーナーメスD-1 ... 22-26mm用	CORNER KNIFE, D-1 <For 22mm to 26mm>	
11	S53730000	2	コーナーメスD-2 ... 22-26mm用	CORNER KNIFE, D-2 <For 22mm to 26mm>	

AD . 送り装置関係 / Feed device mechanism / Vorschubvorrichtung /
 Dispositif d'entraînement / Mecanismo de dispositivo de alimentación

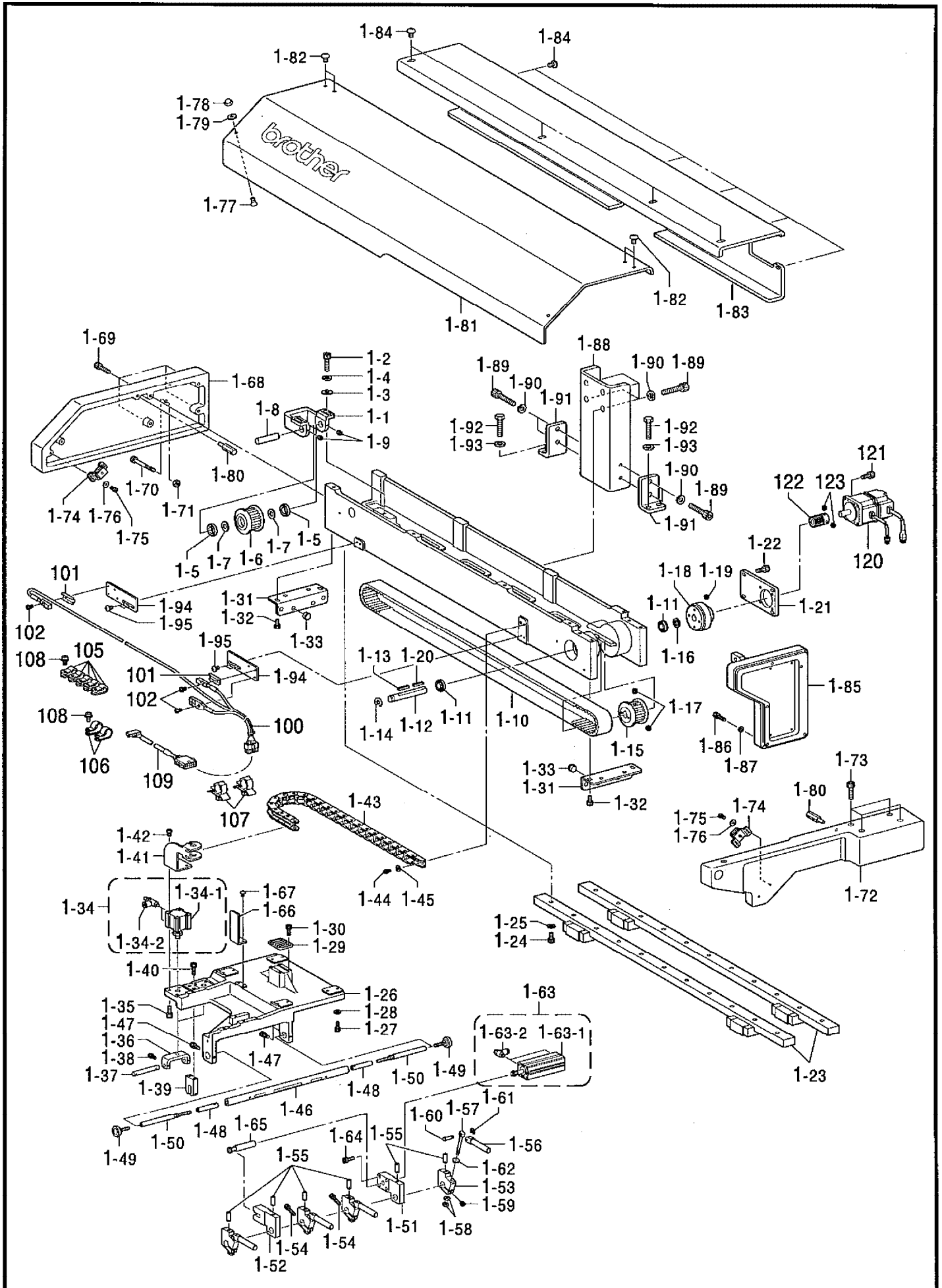


AD . 送り装置関係 / Feed device mechanism / Vorschubvorrichtung /
Dispositif d'entraînement / Mecanismo de dispositivo de alimentación

REF.NO.	CODE	Q'TY	ヒンメイ	NAME OF PARTS	RM
1-1	S53742001	1	プーリササエ	PULLEY SETTING BRACKET	
1-2	018062022	2	アナボルト 6X20	BOLT, SOCKET M6X20	
1-3	025060236	2	ヒラザガネチユウ6	WASHER, PLAIN M 6	
1-4	028060246	2	バネザガネ2-6	WASHER, SPRING 2-6	
1-5	S12078000	2	フカミゾタマジクウケ2	BALL BEARING, 2 DEEP GROOVE	
1-6	S53785001	1	プーリーA	TIMING PULLEY, A	
1-7	S12079000	2	カラー2	COLLAR, 2	
1-8	S12076000	1	プーリージクD	PULLEY SHAFT, D	
1-9	012500536	2	アナヒラ5X5	SET SCREW, SOCKET (FT) M5X5	
1-10	S53743000	1	タイミングベルト	TIMING BELT	
1-11	076002450	2	タマジクウケ6002DD	BALL BEARING, 6002DD	
1-12	S53744001	1	プーリージク	PULLEY SHAFT	
1-13	S12067000	1	キー	KEY, 5X35	
1-14	048150142	1	トメワジクヨウC15	RETAINING RING, EXTERNAL C15	
1-15	S53787001	1	プーリーB	TIMING PULLEY, B	
1-16	116920001	1	オクリジクスラストリング	RING, THRUST	
1-17	012060636	2	アナヒラ6X6	SET SCREW, SOCKET (FT) M6X6	
1-18	S53745000	1	ナイロンギア66	SPUR GEAR, 66 ;PA	
1-19	012500536	1	アナヒラ5X5	SET SCREW, SOCKET (FT) M5X5	
1-20	S53747000	1	キー5X30	KEY, 5X30	
1-21	S53748001	1	モータトリツケイタ	MOTOR SETTING PLATE	
1-22	018501236	4	アナボルト5X12	BOLT, SOCKET M5X12	
1-23	S53749000	2	リニアガイド15X700	LINEAR GUIDE, 15X700	
1-24	018401436	14	アナボルト4X14	BOLT, SOCKET M4X14	
1-25	028040246	14	バネザガネ2-4	WASHER, SPRING 2-4	
1-26	S53750001	1	オオオサエオクリダイ	FEED BRACKET	
1-27	018401636	8	アナボルト4X16	BOLT, SOCKET M4X16	
1-28	028040246	8	バネザガネ2-4	WASHER, SPRING 2-4	
1-29	S53751001	1	ベルトホジイタ	BELT HOLDER	
1-30	018501636	4	アナボルト5X16	BOLT, SOCKET M5X16	
1-31	S53752001	2	リミットプレート	LIMIT PLATE	
1-32	018501236	4	アナボルト5X12	BOLT, SOCKET M5X12	
1-33	104821009	4	ゴムセン10.5	RUBBER CAP, 10.5	
1-34	S53753000	2	シリンダークミ	CYLINDER ASSY	
1-34-1	S53754000	2	エアシリンダ25X15	AIR CYLINDER, 25X12	
1-34-2	S53786000	4	スピードコントローラ	SPEED CONTROLLER	
1-35	018061422	8	アナボルト6X14	BOLT, SOCKET M6X14	
1-36	S53756001	2	シリンダーツギテ	CYLINDER SUPPORT	
1-37	S53757001	2	シテンジク	FULCRUM SHAFT	
1-38	018301036	4	アナボルト3X10	BOLT, SOCKET M3X10	
1-39	S53758001	1	シリンダーガイド	CYLINDER GUIDE	
1-40	018502036	2	アナボルト5X20	BOLT, SOCKET M5X20	
1-41	S53759001	1	コードササエイタ	CORD SUPPORT BRACKET	
1-42	062061012	2	ナベコ6X10	SCREW, PAN M6X10	
1-43	S53760000	1	ランナーフレックス	RUNER FLEX	
1-44	002501003	2	+ナベコ5X10	SCREW, PAN M5X10	
1-45	025020236	2	ヒラザガネチユウ	WASHER, PLAIN M 5	
1-46	S53761001	1	オオオサエカイテンジク	SHAFT	
1-47	018500836	2	アナボルト5X8	BOLT, SOCKET M5X8	
1-48	S53762001	2	アジャスターロッドA	ADJUSTER ROD, A	
1-49	S53763000	2	クノブ	KNOB	
1-50	S53790000	2	アジャスターロッドB	ADJUSTER ROD, B	
1-51	S53765001	1	スライドプレートA	SLIDE PLATE, A	
1-52	S53766001	1	スライドプレートB	SLIDE PLATE, B	
1-53	S53767001	4	ストツパー	STOPPER	
1-54	018402036	2	アナボルト4X20	BOLT, SOCKET M4X20	
1-55	118550001	6	ミゾツキピン	PIN, DOWEL	
1-56	S53788001	4	カムレバー	CAM LEVER	
1-57	S53789001	4	シメツケロッド	ROD	

151-620-657

AD . 送り装置関係 / Feed device mechanism / Vorschubvorrichtung /
 Dispositif d'entraînement / Mecanismo de dispositivo de alimentación

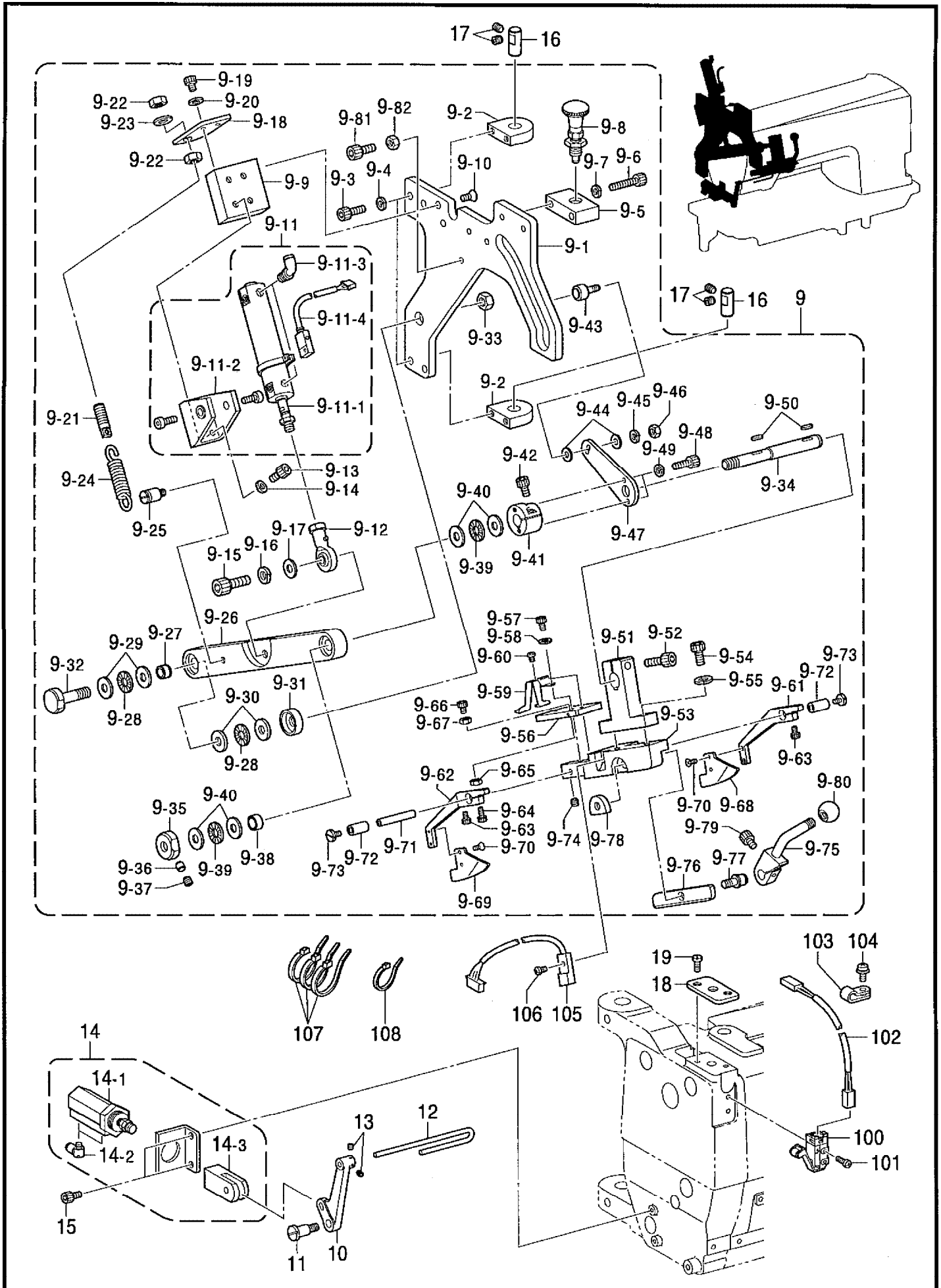


From the library of: Diamond Needle Corp

AD . 送り装置関係 / Feed device mechanism / Vorschubvorrichtung /
Dispositif d'entraînement / Mecanismo de dispositivo de alimentación

REF.NO.	CODE	Q'TY	ヒンメイ	NAME OF PARTS	RM
1-58	021400306	8	3シユナツト4	NUT, 3 M4	
1-59	012500536	4	アナヒラ5X5	SET SCREW, SOCKET (FT) M5X5	
1-60	S53544001	4	ピン002	PIN, 002	
1-61	048025342	4	トメワE2.5	RETAINING RING, E2.5	
1-62	S10208001	4	イドウハカンザ	SPACER, MOVABLE KNIFE T = 0.4	
1-63	S53769000	1	シリンダークミ	CYLINDER ASSY	
1-63-1	S53770000	1	エアシリンダ16X50	CYLINDER, 16X50	
1-63-2	S53771000	2	ツギテKQ2VF04M5	JOINT, KQ2VF04M5	
1-64	018401636	4	アナボルト4X16	BOLT, SOCKET M4X16	
1-65	S53772001	1	キリカエロツド	TRANSFER ROD	
1-66	S53773001	1	オクリダイセンサードグ	SENSOR DOG, F/B	
1-67	008400604	2	+トラスコ4X6	SCREW, TRUSS M4X6	
1-68	S53774001	1	オクリダイカバーL	FEED BRACKER COVER, L	
1-69	018501636	4	アナボルト5X16	BOLT, SOCKET M5X16	
1-70	S29742001	1	アナボルト5X50	BOLT, SOCKET M5X50	
1-71	021500216	1	2シユナツト5	NUT, 2 M5	
1-72	S53775001	1	オクリダイカバーR	FEED BRACKET COVER, R	
1-73	018061636	4	アナボルト6X16	BOLT, SOCKET M6X16	
1-74	S53776000	2	マグネツトキヤツチ	MAGNETIC CATCH	
1-75	002300603	4	+ナベコ3X6	SCREW, PAN M3X6	
1-76	025030236	4	ヒラザガネチユウ3	WASHER, PLAIN M 3	
1-77	004300513	2	+サラコ3X5	SCREW, FLAT M3X5	
1-78	S32257001	2	フクロナツト3	NUT, CAP M3	
1-79	025030236	2	ヒラザガネチユウ3	WASHER, PLAIN M 3	
1-80	S53777001	2	オクリカバーヒンジ	HINGE	
1-81	S53778000	1	オクリダイジュシカパー	COVER	
1-82	008400604	4	+トラスコ4X6	SCREW, TRUSS M4X6	
1-83	S53779001	1	オクリウシロカバー	REAR COVER	
1-84	008400604	9	+トラスコ4X6	SCREW, TRUSS M4X6	
1-85	S53780001	1	オクリダイササエF	FEED BRACKET SUPPORT, F	
1-86	018501636	5	アナボルト5X16	BOLT, SOCKET M5X16	
1-87	028050246	5	バネザガネ2-5	WASHER, SPRING 2-5	
1-88	S53781001	1	オクリダイササエ	FEED BRACKET SUPPORT	
1-89	018082036	8	アナボルト8X20	BOLT, SOCKET M8X20	
1-90	028080246	8	バネザガネ2-8	WASHER, SPRING 2-8	
1-91	S53782001	2	アングル	ANGLE	
1-92	017082016	4	ボルト8X20	BOLT, M8X20	
1-93	028080246	4	バネザガネ2-8	WASHER, SPRING 2-8	
1-94	S53783001	2	センサートリツケプレート	SENSOR SETTING PLATE	
1-95	008400604	4	+トラスコ4X6	SCREW, TRUSS M4X6	
100	S52452000	1	エリアセンサ	AREA SENSOR	
101	S53917000	2	センサカナグMS-GL8	SENSOR BRACKET, MS-GL8	
102	062300806	3	ナベコ3X8	SCREW, PAN M3X8	
105	625010000	5	ナイロンクランプNK-2N	CORD HOLDER, NK-2N	
106	552907000	2	コードホルダ#10	CORD HOLDER, 10N	
107	S04505000	2	CKSクランプ13-H	CORD CLAMP, 13-H	
108	0A5401005	7	+ナベザクミ4X10DB	SCREW, PAN (S/P WASHER) M4X10	
109	S52451000	1	エリアセンサハーネス	AREA SENSOR HARNESS	
120	S52974000	1	サーボモータ200Wクミ	SERVO MOTOR ASSY, 200W	
121	018501236	4	アナボルト5X12	BOLT, SOCKET M5X12	
122	S53784000	1	ハグルマ20	SPUR GEAR, 20	
123	012060636	2	アナヒラ6X6	SET SCREW, SOCKET (FT) M6X6	

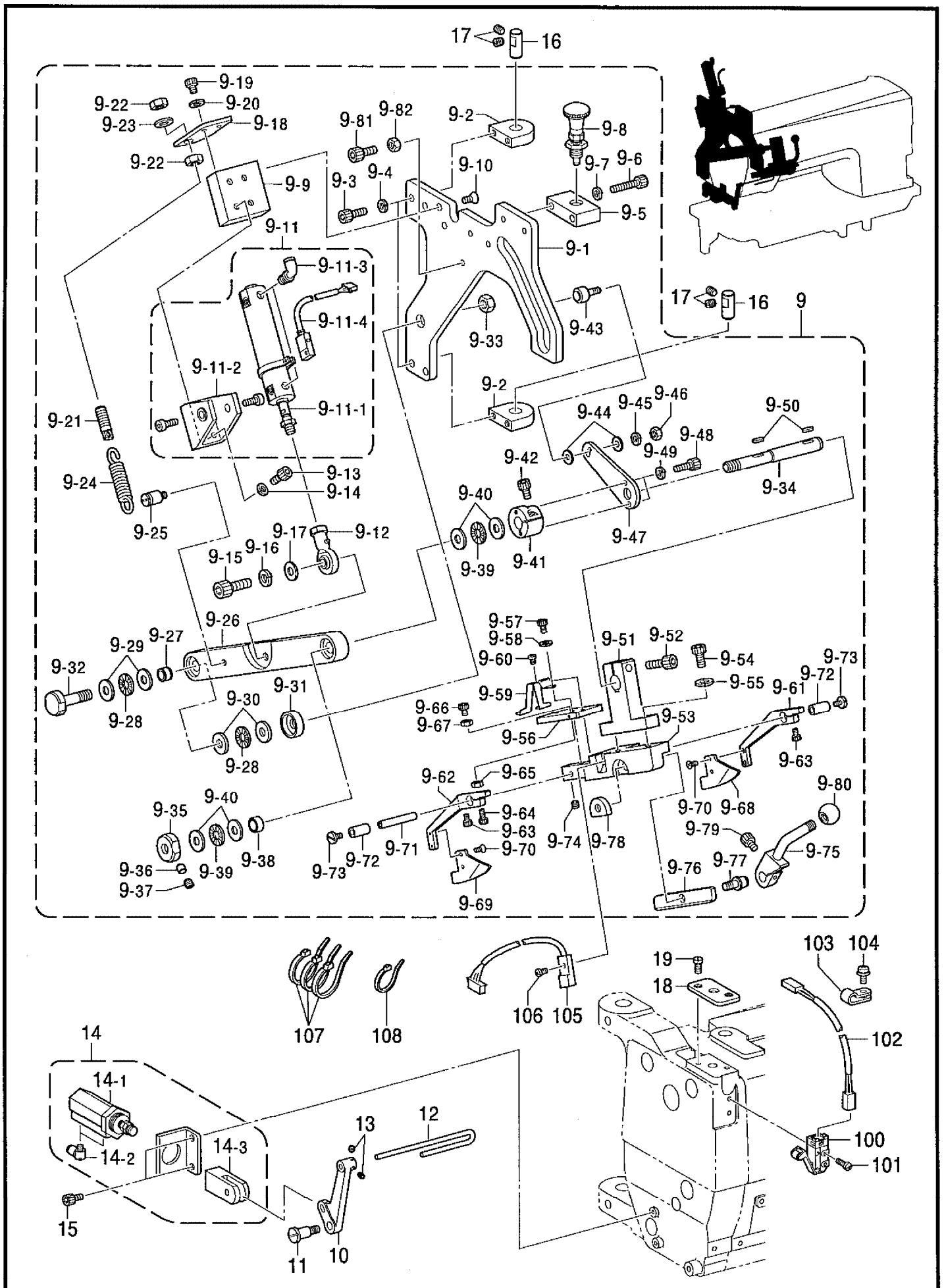
151-620-657



AE . バインダー関係 / Binder mechanism / Einfaßvorrichtung / Bordeur /
Mecanismo de ribeteado

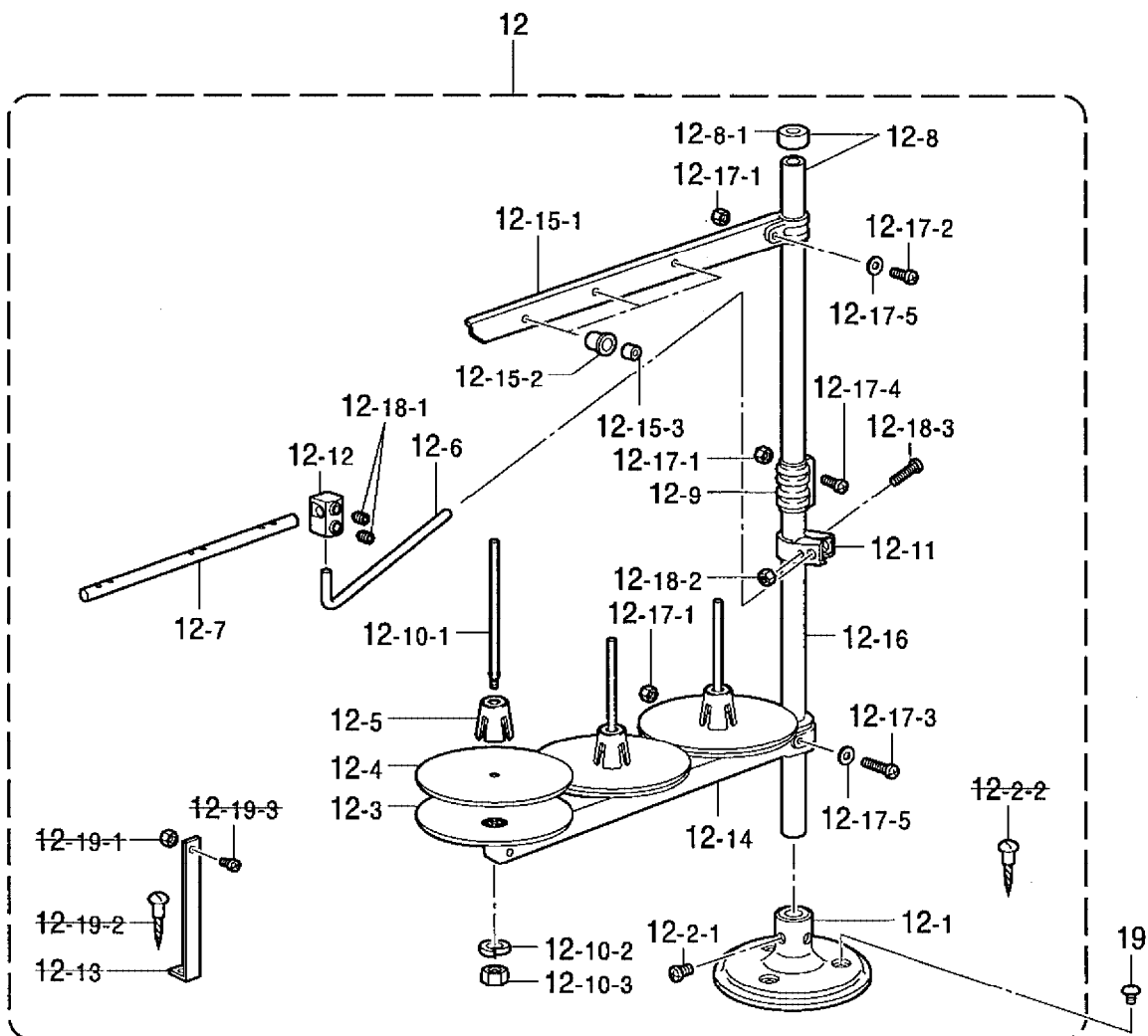
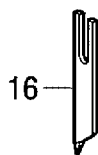
REF.NO.	CODE	Q'TY	ヒンメイ	NAME OF PARTS	RM
9-1	S53792001	1	メインプレート	MAIN PLATE	
9-2	S53793001	2	シテプレート	PLATE	
9-3	018501636	4	アナボルト5X16	BOLT, SOCKET M5X16	
9-4	028050246	4	バネザガネ2-5	WASHER, SPRING 2-5	
9-5	S53794001	1	インデックスプレート	INDEX PLATE	
9-6	018503036	2	アナボルト5X30	BOLT, SOCKET M5X30	
9-7	028050246	2	バネザガネ2-5	WASHER, SPRING 2-5	
9-8	S17533000	1	プランジャー	PLUNGER	
9-9	S53795001	1	シリンダプレート	CYLINDER PLATE	
9-10	004501003	2	+サラコ5X10	SCREW, FLAT M5X10	
9-11	S53796000	1	シリンダクミ	CYLINDER ASSY	
9-11-1	S53797000	1	エアシリンダ20X50	AIR CYLINDER, 20X50	
9-11-2	S53820000	1	ヨウドウウケカナグ	SUPPORT BRACKET	
9-11-3	S53819000	2	エルボ04-1/8	ELBOE, 04-1/8	
9-11-4	S52456000	1	バインダセンサ	BINDER SENSOR	
9-12	S08352000	1	ロツドエンド	ROD END	
9-13	018501036	4	アナボルト5X10	BOLT, SOCKET M5X10	
9-14	028050246	4	バネザガネ2-5	WASHER, SPRING 2-5	
9-15	018082536	1	アナボルト8X25	BOLT, SOCKET M8X25	
9-16	028080246	1	バネザガネ2-8	WASHER, SPRING 2-8	
9-17	025080236	2	ヒラザガネチユウ8	WASHER, PLAIN M 8	
9-18	S53798001	1	バネカケプレート	SPRING HOOK PLATE	
9-19	018401036	2	アナボルト4X10	BOLT, SOCKET M4X10	
9-20	028040246	2	バネザガネ2-4	WASHER, SPRING 2-4	
9-21	S53799000	1	バネヨウポスト	SPRING HOOK POST	
9-22	021080206	2	2シユナツト8	NUT, 2 M8	
9-23	025080236	1	ヒラザガネチユウ8	WASHER, PLAIN M 8	
9-24	S53800101	1	ジヨウギモドシバネ	SPRING, EXTENSION 13.1X71.1	
9-25	S53640001	1	バネカケ	SPRING HOOK	
9-26	S53801001	1	アーム	ARM	
9-27	S08332000	1	ドライベアリング	BUSH, BM1212FB	
9-28	S08238000	2	スラストベアリング	BEARING, THRUST	
9-29	S08239000	2	スラストワツシャ	WASHER, THRUST	
9-30	S08240000	2	スラストワツシャ	WASHER, THRUST	
9-31	S08342001	1	スラストベアリングカバー	THRUST BEARING COVER	
9-32	S53802001	1	シテンジク	FULCRUM SHAFT	
9-33	021120304	1	ナツト3シユ12	NUT, 3 M12	
9-34	S53803001	1	ジヨウギシテンジク	FULCRUM SHAFT, BINDER	
9-35	S08338001	1	ヨアツナツト	PRE-LOAD NUT	
9-36	S08339001	1	ユルミドメ	LOOSENESS STOPPER	
9-37	012060636	1	アナヒラ6X6	SET SCREW, SOCKET (FT) M6X6	
9-38	S31921000	1	ドライベアリング	BUSH, BM1208FB	
9-39	S08238000	2	スラストベアリング	BEARING, THRUST	
9-40	S08239000	4	スラストワツシャ	WASHER, THRUST	
9-41	S53804001	1	セツトカラー	SET SCREW COLLAR	
9-42	018501036	1	アナボルト5X10	BOLT, SOCKET M5X10	
9-43	S08343000	1	カムフオロウ	CAM FOLLOWER	
9-44	025050236	2	ヒラザガネチユウ5	WASHER, PLAIN M 5	
9-45	028050246	1	バネザガネ2-5	WASHER, SPRING 2-5	
9-46	021500216	1	2シユナツト5	NUT, 2 M5	
9-47	S53805001	1	カムフオロアトリツケイタ	SETTING PLATE	
9-48	018501636	2	アナボルト5X16	BOLT, SOCKET M5X16	
9-49	028050246	2	バネザガネ2-5	WASHER, SPRING 2-5	
9-50	S08280000	2	キー4X4X16	KEY, 4X4X16	
9-51	S53806001	1	ジヨウギトリツケイタA	BINDER SETTING PLATE, A	
9-52	018062036	1	アナボルト6X20	BOLT, SOCKET M6X20	
9-53	S53807000	1	ジヨウギトリツケイタB	BINDER SETTING PLATE, B	
9-54	018501636	2	アナボルト5X16	BOLT, SOCKET M5X16	
9-55	028050246	2	バネザガネ2-5	WASHER, SPRING 2-5	

151-620-658



AE . バインダー関係 / Binder mechanism / Einfabvorrichtung / Bordeur /
Mecanismo de ribeteado

REF.NO.	CODE	Q'TY	ヒンメイ	NAME OF PARTS	RM
9-56	S21006001	1	イタバネダイF	BRACKET, F	
9-57	018301236	2	アナボルト3X12	BOLT, SOCKET M3X12	
9-58	028030246	2	バネザガネ2-3	WASHER, SPRING 2-3	
9-59	S53808000	1	イタバネ	SPRING, PLATE	
9-60	062301006	1	ナベコ3X10	SCREW, PAN M3X10	
9-61	S53809001	1	キジガイドアームR	CLOTH GUIDE ARM, R	
9-62	S53810001	1	キジガイドアームL	CLOTH GUIDE ARM, L	
9-63	018301236	2	アナボルト3X12	BOLT, SOCKET M3X12	
9-64	018301636	2	アナボルト3X16	BOLT, SOCKET M3X16	
9-65	021300303	2	ナツト3シユ3	NUT, 3 M3	
9-66	018301236	2	アナボルト3X12	BOLT, SOCKET M3X12	
9-67	021300303	2	ナツト3シユ3	NUT, 3 M3	
9-68	S53811000	1	キジガイドR	CLOTH GUIDE, R	
9-69	S53812000	1	キジガイドL	CLOTH GUIDE, L	
9-70	061020506	4	サラコ2X5	SCREW, FLAT M2X5	
9-71	S21008001	1	キジガイドシテンジク	FULCRUM SHAFT, C/GUIDE	
9-72	S21009001	2	キジガイドヨウスリーブ	SLEEVE, C/GUIDE	
9-73	S30014001	2	フタネジM3	SCREW, M3	
9-74	012400436	1	アナヒラ4X4	SET SCREW, SOCKET (FT) M4X4	
9-75	S53953001	1	ジヨウギホジハンドル	HANDLE	
9-76	S53956001	1	オサエプレート	CLAMP PLATE	
9-77	S53957001	1	ジヨウギシメツケジク	BINDER FIXING SHAFT	
9-78	S53972001	1	ジヨウギナツト	NUT, SPECIAL M8	
9-79	018401436	1	アナボルト4X14	BOLT, SOCKET M4X14	
9-80	S53821000	1	プラスチックノブ	KNOB	
9-81	018061436	1	アナボルト6X14	BOLT, SOCKET M6X14	
9-82	021060206	1	2シユナツト6	NUT, 2 M6	
10	S14703001	1	イトクリダシウデ	THREAD TAKE-UP ARM	
11	141598001	1	ダンネジ4.76	SHOULDER SCREW, SM4.76	
12	S53815001	1	イトクリダシ	CURVED WIRE	
13	012300336	2	アナヒラ3X3	SET SCREW, SOCKET (FT) M3X3	
14	S53816100	1	シリンダークミ	CYLINDER ASSY	
14-1	S53817000	1	エアシリンダ10X5	AIR CYLINDER, 10X5	
14-2	S12150000	2	ホースエルボM-5HL-4	TUBE ELBOW, M-5HL-4	
14-3	S39122000	1	ナツクルジョイントM4	KNUCKLE JOINT, M4	
15	018400836	2	アナボルト4X8	BOLT, SOCKET M4X8	
16	S53818001	2	シテンピン	FULCRUM PIN	
17	012500536	4	アナヒラ5X5	SET SCREW, SOCKET (FT) M5X5	
18	S53686001	1	イチギメイタ	POSITIONING PLATE	
19	S20355002	2	シメネジ3X8.5	SCREW, M3X8.5	
100	S52759000	1	SW-D3M-01K2-3	MICRO SWITCH, D3M-01K2-3	
101	002021205	2	+ナベコ2X12	SCREW, PAN M2X12	
102	S52468000	1	メニイタSWハーネス	SWITCH HARNESS, SW-M/PCB	
103	S10243000	1	ナイロンクランプNK-3N	CORD HOLDER, ;NK-3N	
104	0A5400805	1	+ナベザクミ4X8DB	SCREW, PAN (S/P WASHER) M4X8	
105	S52455000	1	カタタマリヨウタマセンサ	SENSOR, WELT	
106	062300806	1	ナベコ3X8	SCREW, PAN M3X8	
107	149809000	3	タイラツプL	BEAD BAND, L = 200	
108	S04557000	1	バンタイPLT1M	BAND, PLT1M	
109	625010000	1	ナイロンクランプNK-2N	CORD HOLDER, NK-2N	
110	0A4300605	1	+ナベザクミ3X6DA	SCREW, PAN (S/P WASHER) M3X6	

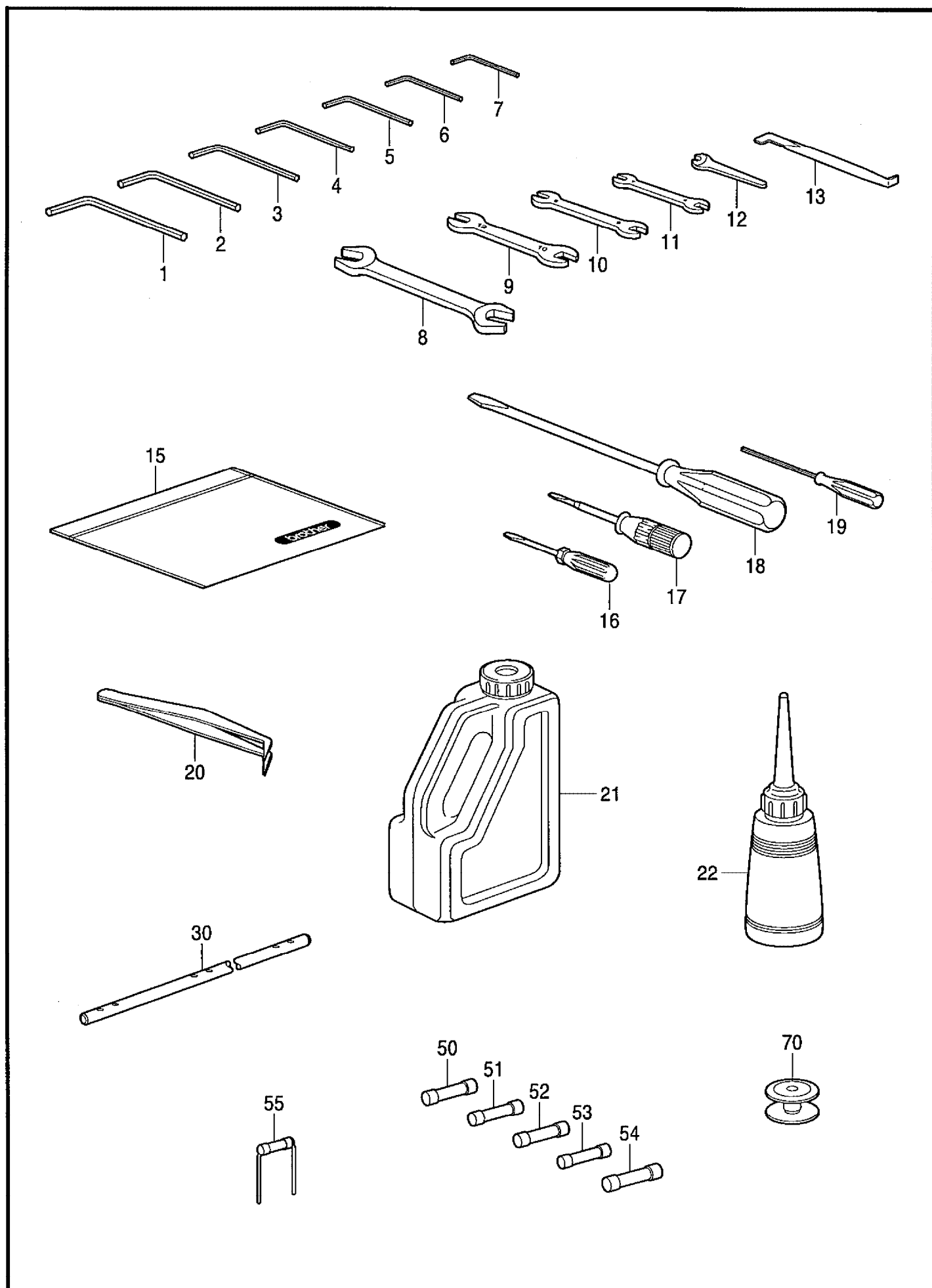


Z1. 付属品関係 / Accessories / Zubehör / Accessoires / Accesorios

REF.NO.	CODE	Q'TY	ヒンメイ	NAME OF PARTS	RM
7	153011416	1	ミシンハリMTX190クミ	NEEDLE ASSY, MTX190 (#16)	
7-1	153011016	4	ミシンハリMTX190	NEEDLE, MTX190 (#16)	
8	S09285051	4	<標準品> ボビン	<Standard parts> BOBBIN, 2	
12	S02767409	1	イトタテダイクミ3THF	COTTON SATND ASSY, 3THF	
12-1	150189109	1	ブラケット	COTTON STAND BRACKET	
12-2	S02773001	1	ブラケットネジセット	C-STAND BRACKET & SCREW SET	
12-2-1	062060806	2	ナベコ6X8	SCREW, PAN M6X8	
12-2-2	031452206	3	マルモク45X22	WOOD SCREW, ROUND M4.5X22	
12-3	150180001	3	ウケザラ	SPOOL STAND BASE	
12-4	150182000	3	スプールマット	SPOOL MAT	
12-5	126863001	3	スプールクッション	SPOOL CUSHION	
12-6	S04109001	1	イトアンナイササエボウ	SUPPORT BAR, ;TR-GUIDE	
12-7	142997001	1	イトアンナイ3	THREAD GUIDE, 3	
12-8	S40639001	1	コラムパイプキャップツキ	COLUMN PIPE W/CAP	
12-8-1	150174000	1	コラムキャップ	COLUMN CAP	
12-9	150173003	1	コラムジョイント	COLUMN JOINT	
12-10	S21798001	3	スプールネジセット	SPOOL & SCREW SET	
12-10-1	150179002	3	スプールジクB	SPOOL SHAFT, B	
12-10-2	028050246	3	バネザガネ2-5	WASHER, SPRING 2-5	
12-10-3	021500106	3	1シユナツト5	NUT, 1 M5	
12-11	150185009	1	イトアンナイホルダー	THREAD GUIDE HOLDER	
12-12	138843001	1	ササエボウツギテ	JOINT	
12-13	150188009	4	スプールホルダーササエA	SPOOL HOLDER SUPPORT, A	
12-14	S02779009	1	スプールホルダー3	SPOOL HOLDER, 3	
12-15	S02788009	1	スレツドハンガークミ3	THREAD HANGER ASSY, 3	
12-15-1	S02789009	1	スレツドハンガー3	THREAD HANGER, 3	
12-15-2	150183000	3	イトカケハンガーダイ	THREAD HANGER BASE	
12-15-3	142990001	3	スレツドブツシュ	THREAD BUSH	
12-16	150172003	1	コラムパイプ	COLUMN PIPE	
12-17	S40641001	1	スプールジクネジセットA	SPOOL SHAFT & SCREW SET, A	
12-17-1	021500106	1	1シユナツト5	NUT, 1 M5	
12-17-2	062501406	2	ナベコ5X14	SCREW, PAN M5X14	
12-17-3	062503506	1	ナベコM5X35	SCREW, PAN M5X35	
12-17-4	062501406	2	ナベコ5X14	SCREW, PAN M5X14	
12-17-5	026050136	1	ヒラザガネコガタ5	WASHER, PLAIN S 5	
12-18	S40644001	1	ホルダーツギテネジセット	HOLDER JOINT & SCREW SET	
12-18-1	014060632	2	アナクボミ6X6	SET SCREW, SOCKET (CP) M6X6	
12-18-2	021500106	1	1シユナツト5	NUT, 1 M5	
12-18-3	062503506	1	ナベコM5X35	SCREW, PAN M5X35	
12-19	S40644001	4	ホルダーツギテネジセット	HOLDER JOINT & SCREW SET	
12-19-1	021500106	4	1シユナツト5	NUT, 1 M5	
12-19-2	031452206	4	マルモク45X22	WOOD SCREW, ROUND M4.5X22	
12-19-3	062501006	4	ナベコ5X10	SCREW, PAN M5X10	
16	S16248101	1	ウワメスB	UPPER KNIFE, B	
18	114486002	1	ポリオイラータイ	OILER	
19	008400604	3	+トラスコ4X6	SCREW, TRUSS M4X6	

118-U73-910

- ◎ 付属品の明細は変更することがあります。
- ◎ The details of included accessories are subject to change.
- ◎ Änderungen in der Aufstellung der Mitgelieferten Zubehöre sind vorbehalten.
- ◎ Les détails des accessoires inclus sont sujets à des changements.
- ◎ Los detalles de accesorios incluidos pueden variar.



From the library of: Diamond Needle Corp

Z2 . 付属品関係 / Accessories / Zubehör / Accessoires / Accesorios

REF.NO.	CODE	Q'TY	ヒンメイ	NAME OF PARTS	RM
1	115157001	1	6カクボウスパナ6	HEXAGONAL WRENCH, 6	
2	150335001	1	6カクボウスパナ5	HEXAGONAL WRENCH, 5	
3	118064001	1	6カクボウスパナ4	HEXAGONAL WRENCH, 4	
4	142721001	1	6カクボウスパナ3	HEXAGONAL WRENCH, 3	
5	154125001	1	6カクボウスパナ2.5	HEXAGONAL WRENCH, 2.5	
6	142002001	1	6カクボウスパナ2	HEXAGONAL WRENCH, 2	
7	S07783001	1	6カクボウスパナ1.5	HEXAGONAL WRENCH, 1.5	
8	S14696001	1	スパナ11X13	WRENCH, 11X13	
9	107780001	1	スパナ10X12	WRENCH, 10X12	
10	100887001	1	スパナ8X9	WRENCH, 8X9	
11	142205001	1	スパナ7X8	WRENCH, 7X8	
12	S08132001	1	スパナ5.5	WRENCH, 5.5	
13	S08170001	1	Zガタネジマワシ	SCREW DRIVER, ;Z-TYPE	
15	122991001	1	フゾクヒンボリフクロ	ACCESSORY BAG	
16	142443001	1	ネジマワシ1.9X52	SCREW DRIVER, 1.9X52	
17	118837001	1	ネジマワシ3.4X70	SCREW DRIVER, 3.4X70	
18	101572101	1	ネジマワシ5.5X190	SCREW DRIVER, 5.5X190	
19	S01943001	1	6カクボウネジマワシ1.6	SCREW DRIVER, HEX. 1.6	
20	117466000	1	ピンセット	PINCETTE	
21	154702101	1	オイルタンク	OIL TANK	
22	114483002	1	ポリオイラークミ	OILER ASSY	
23	114484001	1	ポリオイラーノズル	NOZZLE	
24	117486001	1	パツキン	PACKING	
30	S54022001	1	イトアンナイ	THREAD GUIDE	
50	152566000	1	ヒューズC	FUSE, C ;2A/125V	
51	152565000	2	ヒューズB	FUSE, B ;5A/125V	
52	S52741000	1	GFUSE6A125V	GLASS FUSE, 6A/125V	
53	S08030000	1	Gヒューズ5AFB	FUSE, 5A/250V	
54	153242000	2	ヒューズ6A	FUSE, 6A/250V	
55	J02727001	1	カンヒューズ2A250V	GLASS FUSE, 2A/250V	
70	S52490001	4	<下糸検出器付(OP)の場合> ボビン	<Option parts for lower thread detector> BOBBIN	

151-620-910

- ◎ 付属品の明細は変更することがあります。
- ◎ The details of included accessories are subject to change.
- ◎ Änderungen in der Aufstellung der Mitgelieferten Zubehöre sind vorbehalten.
- ◎ Les détails des accessoires inclus sont sujets à des changements.
- ◎ Los detalles des accesorios incluidos pueden variar.

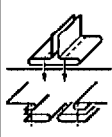
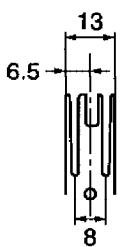
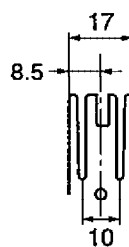
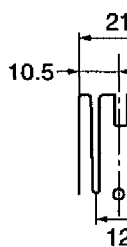
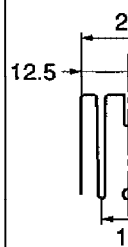
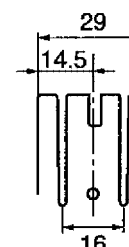
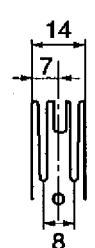
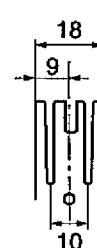
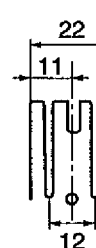
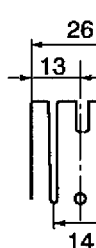
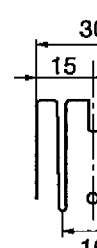
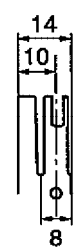









Ga1 . ゲージ部品一覧表 (BAS-620) / Gauge parts List (BAS-620) / Lehrenliste (BAS-620) /
Liste des Pièces decartment (BAS-620) / Lista d'ePiezas de calibradores (BAS-620)

	針幅8mm Needle gauge : 8mm	針幅10mm Needle gauge : 10mm	針幅12mm Needle gauge : 12mm	針幅14mm Needle gauge : 14mm	針幅16mm Needle gauge : 16mm	
G1-1-3 針抱キ組 Needle clamp assy	S00935-001 針抱キ8組 Needle clamp assy, 8mm	158810-001 針抱キ10組 Needle clamp assy, 10mm	158811-001 針抱キ12組 Needle clamp assy, 12mm	S09466-001 針抱キ14組 Needle clamp assy, 14mm	S00936-001 針抱キ16組 Needle clamp assy, 16mm	
G1-6 針板セット Needle plate set	S52571-001 針板8セット Needle plate set, 8	S52572-001 針板10セット Needle plate set, 10	S52573-001 針板12セット Needle plate set, 12	S52574-001 針板14セット Needle plate set, 14	S52575-001 針板16セット Needle plate set, 16	
G1-3-3 針板組 Needle plate assy	S52561-001 針板8組 Needle plate assy, 8	S52562-001 針板10組 Needle plate assy, 10	S52563-001 針板12組 Needle plate assy, 12	S52564-001 針板14組 Needle plate assy, 14	S52565-001 針板16組 Needle plate assy, 16	
G1-4-3 ループガイド Loop guide	S52536-001 ループガイド8 Loop guide, 8	S52537-001 ループガイド10 Loop guide, 10	S52538-001 ループガイド12 Loop guide, 12	S52539-001 ループガイド14 Loop guide, 14	S52540-001 ループガイド16 Loop guide, 16	
G3-1-2 滑り板セット Slide plate set	S53428-000 滑り板セット8-12 Slide plate set, 8-12		S53435-000 滑り板セット14-16 Slide plate set, 14-16			
G3-1-2-1 滑り板組 Slide plate assy	S53429-000 滑り板組8-12 Slide plate assy, 8-12		S53436-000 滑り板組14-16 Slide plate assy, 14-16			
G3-1-2-2 滑り板 Slide plate	S53430-001 生地滑り板 Slide plate		S53430-002 生地滑り板 Slide plate			
定規 / Binder  G3-10 両玉縁縫い Double welting  G3-20 片玉縁縫い Single welting	中厚物用 Medium-weight materials	S54652-000 定規組8W-13 Binder assy, 8W-13	S54656-000 定規組10W-17 Binder assy, 10W-17	S54660-000 定規組12W-21 Binder assy, 12W-21	S54664-000 定規組14W-25 Binder assy, 14W-25	S54668-000 定規組16W-29 Binder assy, 16W-29
	薄物用 Light-weight materials	S53441-000 定規組8W-14 Binder assy, 8W-14	S53450-000 定規組10W-18 Binder assy, 10W-18	S53454-000 定規組12W-22 Binder assy, 12W-22	S53458-000 定規組14W-26 Binder assy, 14W-26	S53462-000 定規組16W-29 Binder assy, 16W-29
	中厚物用 Medium-weight materials	S54654-000 定規組8S-14 Binder assy, 8S-14	S54658-000 定規組10S-18 Binder assy, 10S-18	S54662-000 定規組12S-22 Binder assy, 12S-22	S54666-000 定規組14S-26 Binder assy, 14S-26	S54670-000 定規組16S-30 Binder assy, 16S-30
	薄物用 Light-weight materials	S53446-000 定規組8S-15 Binder assy, 8S-15	S53452-000 定規組10S-19 Binder assy, 10S-19	S53456-000 定規組12S-23 Binder assy, 12S-23	S53460-000 定規組14S-27 Binder assy, 14S-27	S53464-000 定規組16S-31 Binder assy, 16S-31
AC コーナーメス Corner knife	S53723-000 コーナーメスA-1 Corner knife, A-1	S53724-000 コーナーメスA-2 Corner knife, A-2	S53725-000 コーナーメスB-1 Corner knife, B-1		S53726-000 コーナーメスB-2 Corner knife, B-2	
L2-1-8-2 糸切り Thread trimmer	S53493-001 上メスガイド8 Knife guide, 8	S53524-001 上メスガイド10-12 Knife guide, 10-12		S53525-001 上メスガイド14-16 Knife guide, 14-16		
L2-2-2 糸切り Thread trimmer	S53521-001 固定刃8 Fixed knife, 8	S53494-001 固定刃10-12 Fixed knife, 10-12		S53495-001 固定刃14-16 Fixed knife, 14-16		
L2-3-2 糸切り Thread trimmer	S53522-001 上糸メス8組 N/Thread knife assy, 8	S53498-001 上糸メス10-12組 N/Thread knife assy, 10-12		S53501-001 上糸メス14-16組 N/Thread knife assy, 14-16		
L2-4-2 糸切り Thread trimmer	S53523-001 糸保持板8 Thread holding plate, 8	S53507-001 糸保持板10-12 Thread holding plate, 10-12		S53508-001 糸保持板14-16 Thread holding plate, 14-16		

Ga1 . ゲージ部品一覧表 (BAS-620) / Gauge parts List (BAS-620) / Lehrenliste (BAS-620) /
 Liste des Pièces de carterment (BAS-620) / Lista d'ePiezas de calibradores (BAS-620)

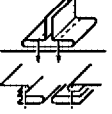
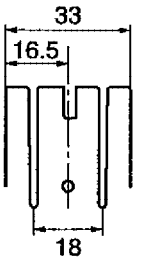
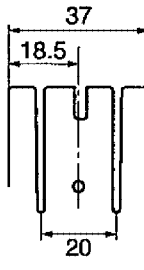
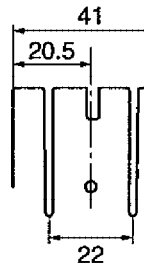
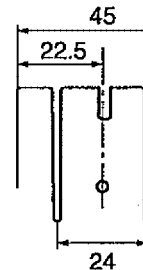
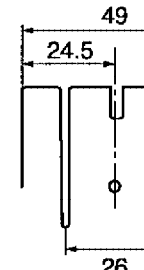
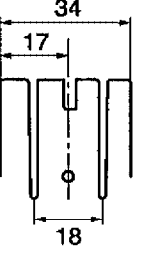
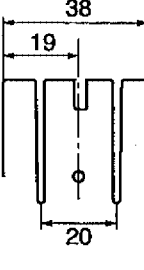
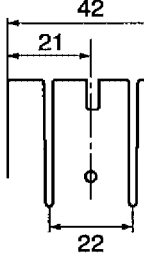
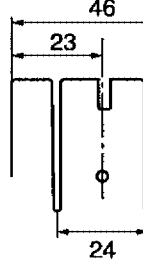
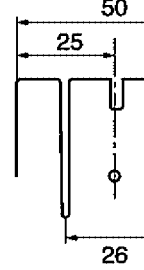
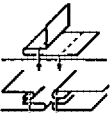
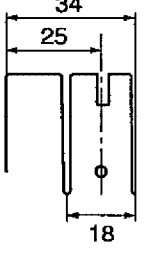
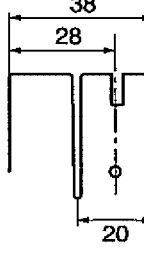
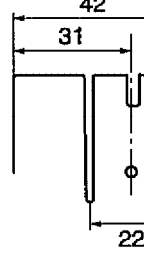
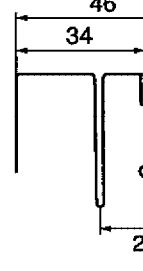
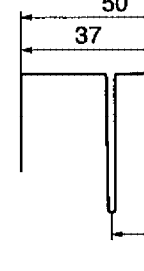
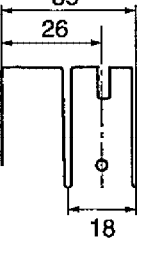
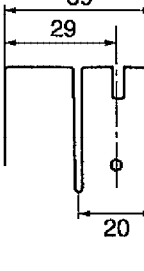
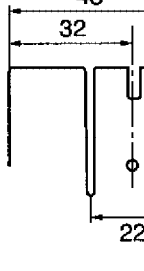
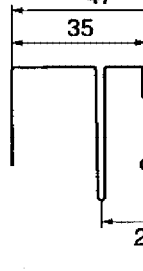
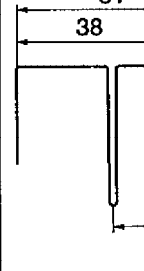
	針幅18mm Needle gauge : 18mm	針幅20mm Needle gauge : 20mm	針幅22mm Needle gauge : 22mm	針幅24mm Needle gauge : 24mm	針幅26mm Needle gauge : 26mm	
G1-1-3 針抱キ組 Needle clamp assy	S09468-001 針抱キ18組 Needle clamp assy, 18mm	S00937-001 針抱キ20組 Needle clamp assy, 20mm	S35587-001 針抱キ22組 Needle clamp assy, 22mm	S35588-001 針抱キ24組 Needle clamp assy, 24mm	S35589-001 針抱キ26組 Needle clamp assy, 26mm	
G1-6 針板セット Needle plate set	S52576-001 針板18セット Needle plate set, 18	S52577-001 針板20セット Needle plate set, 20	S52578-001 針板22セット Needle plate set, 22	S52579-001 針板24セット Needle plate set, 24	S52580-001 針板26セット Needle plate set, 26	
G1-3-3 針板組 Needle plate assy	S52566-001 針板18組 Needle plate assy, 18	S52567-001 針板20組 Needle plate assy, 20	S52568-001 針板22組 Needle plate assy, 22	S52569-001 針板24組 Needle plate assy, 24	S52570-001 針板26組 Needle plate assy, 26	
G1-4-3 ループガイド Loop guide	S52541-001 ループガイド18 Loop guide, 18	S52542-001 ループガイド20 Loop guide, 20	S52543-001 ループガイド22 Loop guide, 22	S52544-001 ループガイド24 Loop guide, 24	S52545-001 ループガイド26 Loop guide, 26	
G3-1-2 滑り板セット Slide plate set	S53437-000 滑り板セット18-20 Slide plate set, 18-20		S53439-000 滑り板セット22-26 Slide plate set, 22-26			
G3-1-2-1 滑り板組 Slide plate assy	S53438-000 滑り板組18-20 Slide plate assy, 18-20		S53440-000 滑り板組22-26 Slide plate assy, 22-26			
G3-1-2-2 滑り板 Slide plate	S53430-003 キジ滑り板 Slide plate		S53430-004 キジ滑り板 Slide plate			
定規 / Binder 	G3-10 両玉縁縫い Double welting 中厚物用 Medium-weight materials	S54672-000 定規組18W-33 Binder assy, 18W-33	S54676-000 定規組20W-37 Binder assy, 20W-37	S54680-000 定規組22W-41 Binder assy, 22W-41	S54684-000 定規組24W-45 Binder assy, 24W-45	S54688-000 定規組26W-49 Binder assy, 26W-49
		S53466-000 定規組18W-34 Binder assy, 18W-34	S53470-000 定規組20W-38 Binder assy, 20W-38	S53474-000 定規組22W-42 Binder assy, 22W-42	S53478-000 定規組24W-46 Binder assy, 24W-46	S53482-000 定規組26W-50 Binder assy, 26W-50
	G3-20 片玉縁縫い Single welting 中厚物用 Medium-weight materials	S54674-000 定規組18S-34 Binder assy, 18S-34	S54678-000 定規組20S-38 Binder assy, 20S-38	S54682-000 定規組22S-42 Binder assy, 22W-42	S54686-000 定規組24S-46 Binder assy, 24S-46	S54690-000 定規組26S-50 Binder assy, 26S-50
		S53468-000 定規組18S-35 Binder assy, 18S-35	S53472-000 定規組20S-39 Binder assy, 20S-39	S53476-000 定規組22S-43 Binder assy, 22W-43	S53480-000 定規組24S-47 Binder assy, 24W-47	S53484-000 定規組26S-51 Binder assy, 26S-51
AC コーナーメス Corner knife	S53727-000 コーナーメスC-1 Corner knife, C-1	S53728-000 コーナーメスC-2 Corner knife, C-2	S53729-000 コーナーメスD-1 Corner knife, D-1	S53730-000 コーナーメスD-2 Corner knife, D-2		
L2-1-8-2 糸切り Thread trimmer	S53526-001 上メスガイド18-20 Knife guide, 18-20		S53527-001 上メスガイド22-26 Knife guide, 22-26			
L2-2-2 糸切り Thread trimmer	S53496-001 固定刃18-20 Fixed knife, 18-20		S53497-001 固定刃22-26 Fixed knife, 22-26			
L2-3-2 糸切り Thread trimmer	S53503-000 上糸メス18-20組 N/Thread knife assy, 18-20		S53505-001 上糸メス22-26組 N/Thread knife assy, 22-26			
L2-4-2 糸切り Thread trimmer	S53509-001 糸保持板18-20 Thread holding plate, 18-20		S53510-001 糸保持板22-26 Thread holding plate, 22-26			

Ga2 . ゲージ部品一覧表 (BAS-620) / Gauge parts List (BAS-620) / Lehrenliste (BAS-620) /
 Liste des Pièces decartment (BAS-620) / Lista d'ePiezas de calibradores (BAS-620)

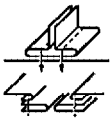
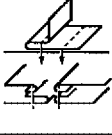
		針幅8mm Needle gauge : 8mm	針幅10mm Needle gauge : 10mm	針幅12mm Needle gauge : 12mm	針幅14mm Needle gauge : 14mm	針幅16mm Needle gauge : 16mm
定規 / Binder G3-10 両玉縁縫い Double welting 	中厚物用 Medium-weight materials	S54652-000 定規組8W-13 Binder assy, 8W-13 	S54656-000 定規組10W-17 Binder assy, 10W-17 	S54660-000 定規組12W-21 Binder assy, 12W-21 	S54664-000 定規組14W-25 Binder assy, 14W-25 	S54668-000 定規組16W-29 Binder assy, 16W-29 
	薄物用 Light-weight materials	S53441-000 定規組8W-14 Binder assy, 8W-14 	S53450-000 定規組10W-18 Binder assy, 10W-18 	S53454-000 定規組12W-22 Binder assy, 12W-22 	S53458-000 定規組14W-26 Binder assy, 14W-26 	S53462-000 定規組16W-30 Binder assy, 16W-30 
	中厚物用 Medium-weight materials	S54654-000 定規組8S-14 Binder assy, 8S-14 	S54658-000 定規組10S-18 Binder assy, 10S-18 	S54662-000 定規組12S-22 Binder assy, 12S-22 	S54666-000 定規組14S-26 Binder assy, 14S-26 	S54670-000 定規組16S-30 Binder assy, 16S-30 
	薄物用 Light-weight materials	S53446-000 定規組8S-15 Binder assy, 8S-15 	S53452-000 定規組10S-19 Binder assy, 10S-19 	S53456-000 定規組12S-23 Binder assy, 12S-23 	S53460-000 定規組14S-27 Binder assy, 14S-27 	S53464-000 定規組16S-31 Binder assy, 16S-31 

From the library of: Diamond Needle Corp

Ga2 . ゲージ部品一覧表 (BAS-620) / Gauge parts List (BAS-620) / Lehrenliste (BAS-620) /
 Liste des Pièces decartment (BAS-620) / Lista d'ePiezas de calibradores (BAS-620)

		針幅18mm Needle gauge : 18mm	針幅20mm Needle gauge : 20mm	針幅22mm Needle gauge : 22mm	針幅24mm Needle gauge : 24mm	針幅26mm Needle gauge : 26mm
定規 / Binder	G3-10 両玉縁縫い Double welting 	S54672-000 定規組18W-33 Binder assy, 18W-33 	S54676-000 定規組20W-37 Binder assy, 20W-37 	S54680-000 定規組22W-41 Binder assy, 22W-41 	S54684-000 定規組24W-45 Binder assy, 24W-45 	S54688-000 定規組26W-49 Binder assy, 26W-49 
		S53466-000 定規組18W-34 Binder assy, 18W-34 	S53470-000 定規組20W-38 Binder assy, 20W-38 	S53474-000 定規組22W-42 Binder assy, 22W-42 	S53478-000 定規組24W-46 Binder assy, 24W-46 	S53482-000 定規組26W-50 Binder assy, 26W-50 
	G3-20 片玉縁縫い Single welting 	S54674-000 定規組18S-34 Binder assy, 18S-34 	S54678-000 定規組20S-38 Binder assy, 20S-38 	S54682-000 定規組22S-42 Binder assy, 22S-42 	S54686-000 定規組24S-46 Binder assy, 24S-46 	S54690-000 定規組26S-50 Binder assy, 26S-50 
		S53468-000 定規組18S-35 Binder assy, 18S-35 	S53472-000 定規組20S-39 Binder assy, 20S-39 	S53476-000 定規組22S-43 Binder assy, 22S-43 	S53480-000 定規組24S-47 Binder assy, 24S-47 	S53484-000 定規組26S-51 Binder assy, 26S-51 

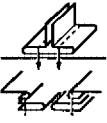
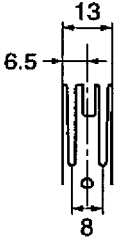
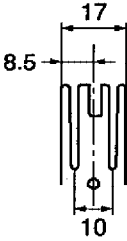
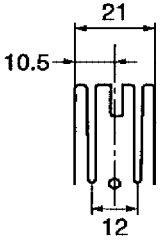
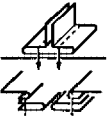



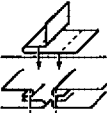
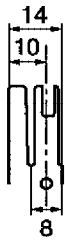

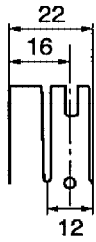
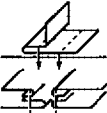


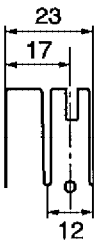
Ga3 . ゲージ部品一覧表 (BAS-622) / Gauge parts List (BAS-622) / Lehrenliste (BAS-622) /
 Liste des Pièces decartment (BAS-622) / Lista d'ePiezas de calibradores (BAS-622)

		針幅8mm Needle gauge : 8mm		針幅10mm Needle gauge : 10mm		針幅12mm Needle gauge : 12mm		
G2-10 G2-11 針抱キセット Needle clamp set		S14607-001 針抱キ8Lセット Needle clamp set, 8L	S14608-001 針抱キ8Rセット Needle clamp set, 8R	S14609-001 針抱キ10Lセット Needle clamp set, 10L	S14610-001 針抱キ10Rセット Needle clamp set, 10R	S14611-001 針抱キ12Lセット Needle clamp set, 12L	S14612-001 針抱キ12Rセット Needle clamp set, 12R	
G2-1-3 G2-2-3 針抱キ組 Needle clamp assy		S15826-001 針抱キ組8L Needle clamp assy, 8L	S15827-001 針抱キ組8R Needle clamp assy, 8R	S15830-001 針抱キ組10L Needle clamp assy, 10L	S15831-001 針抱キ組10R Needle clamp assy, 10R	S15834-001 針抱キ組12L Needle clamp assy, 12L	S15835-001 針抱キ組12R Needle clamp assy, 12R	
G2-6 針板セット Needle plate set		S52571-001 針板8セット Needle plate set, 8		S52572-001 針板10セット Needle plate set, 10		S52573-001 針板12セット Needle plate set, 12		
G2-3-3 針板組 Needle plate assy		S52561-001 針板8組 Needle plate assy, 8		S52562-001 針板10組 Needle plate assy, 10		S52563-001 針板12組 Needle plate assy, 12		
G1-4-3 ループガイド Loop guide		S52536-001 ループガイド8 Loop guide, 8		S52537-001 ループガイド10 Loop guide, 10		S52538-001 ループガイド12 Loop guide, 12		
G3-1-2 滑り板セット Slide plate set		S53428-000 滑り板セット8-12 Slide plate set, 8-12		S53430-001 キジ滑り板 Slide plate		S53429-000 滑り板組8-12 Slide plate assy, 8-12		
定規 / Binder	G3-10 両玉縁縫い Double welting	S54652-000 定規組8W-13 Binder assy, 8W-13		S54656-000 定規組10W-17 Binder assy, 10W-17		S54660-000 定規組12W-21 Binder assy, 12W-21		
		S53441-000 定規組8W-14 Binder assy, 8W-14		S53450-000 定規組10W-18 Binder assy, 10W-18		S53454-000 定規組12W-22 Binder assy, 12W-22		
	G3-20 片玉縁縫い Single welting	S54654-000 定規組8S-14 Binder assy, 8S-14		S54658-000 定規組10S-18 Binder assy, 10S-18		S54662-000 定規組12S-22 Binder assy, 12S-22		
		S53446-000 定規組8S-15 Binder assy, 8S-15		S53452-000 定規組10S-19 Binder assy, 10S-19		S53456-000 定規組12S-23 Binder assy, 12S-23		
AC コーナーメス Corner knife		S53723-000 コーナーメスA-1 Corner knife, A-1		S53724-000 コーナーメスA-2 Corner knife, A-2		S53725-000 コーナーメスB-1 Corner knife, B-1		S53726-000 コーナーメスB-2 Corner knife, B-2
L2-1-8-2 糸切り Thread trimmer		S53493-001 上メスガイド8 Knife guide, 8		S53524-001 上メスガイド10-12 Knife guide, 10-12				
L2-2-2 糸切り Thread trimmer		S53521-001 固定刃8 Fixed knife, 8		S53494-001 固定刃10-12 Fixed knife, 10-12				
L2-3-2 糸切り Thread trimmer		S53522-001 上糸メス8組 N/Thread knife assy, 8		S53498-001 上糸メス10-12組 N/Thread knife assy, 10-12				
L2-4-2 糸切り Thread trimmer		S53523-001 糸保持板8 Thread holding plate, 8		S53507-001 糸保持板10-12 Thread holding plate, 10-12				

Ga3 . ゲージ部品一覧表 (BAS-622) / Gauge parts List (BAS-622) / Lehrenliste (BAS-622) /
 Liste des Pièces de department (BAS-622) / Lista d'ePiezas de calibradores (BAS-622)


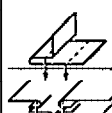
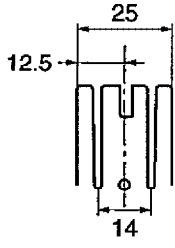
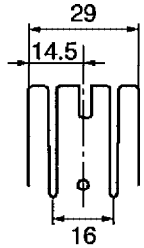
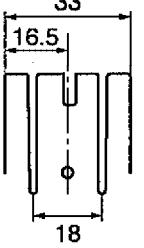
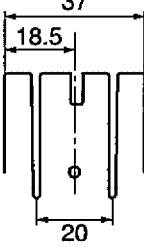
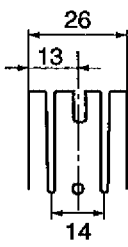
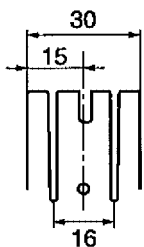
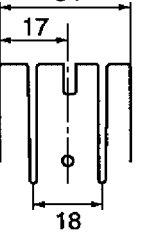
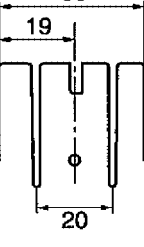
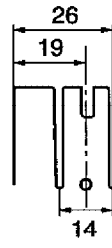
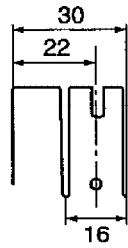
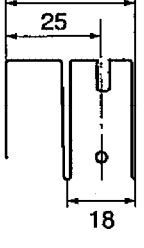
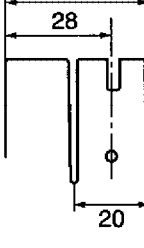
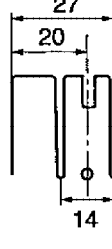
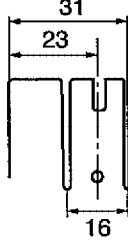
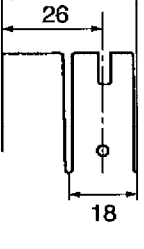
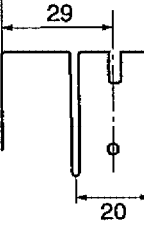
	針幅14mm Needle gauge : 14mm	針幅16mm Needle gauge : 16mm	針幅18mm Needle gauge : 18mm	針幅20mm Needle gauge : 20mm	
G2-10 針抱キセット Needle clamp set	S14613-001 針抱キ14Lセット Needle clamp set, 14L	S14615-001 針抱キ16Lセット Needle clamp set, 16L	S14617-001 針抱キ18Lセット Needle clamp set, 18L	S14619-001 針抱キ20Lセット Needle clamp set, 20L	
G2-11 針抱キセット Needle clamp set	S14614-001 針抱キ14Rセット Needle clamp set, 14R	S14616-001 針抱キ16Rセット Needle clamp set, 16R	S14618-001 針抱キ18Rセット Needle clamp set, 18R	S14620-001 針抱キ20Rセット Needle clamp set, 20R	
G2-1-3 針抱キ組 Needle clamp assy	S15838-001 針抱キ組14L Needle clamp assy, 14L	S15842-001 針抱キ組16L Needle clamp assy, 16L	S15846-001 針抱キ組18L Needle clamp assy, 18L	S15850-001 針抱キ組20L Needle clamp assy, 20L	
G2-2-3 針抱キ組 Needle clamp assy	S15839-001 針抱キ組14R Needle clamp assy, 14R	S15843-001 針抱キ組16R Needle clamp assy, 16R	S15847-001 針抱キ組18R Needle clamp assy, 18R	S15851-001 針抱キ組20R Needle clamp assy, 20R	
G2-6 針板セット Needle plate set	S52574-001 針板14セット Needle plate set, 14	S52575-001 針板16セット Needle plate set, 16	S52576-001 針板18セット Needle plate set, 18	S52577-001 針板20セット Needle plate set, 20	
G2-3-3 針板セット Needle plate set	S52564-001 針板14組 Needle plate assy, 14	S52565-001 針板16組 Needle plate assy, 16	S52566-001 針板18組 Needle plate assy, 18	S52567-001 針板20組 Needle plate assy, 20	
G1-4-3 ループガイド Loop guide	S52539-001 ループガイド14 Loop guide, 14	S52540-001 ループガイド16 Loop guide, 16	S52541-001 ループガイド18 Loop guide, 18	S52542-001 ループガイド20 Loop guide, 20	
G3-1-2 滑り板セット Slide plate set	S53435-000 滑り板セット14-16 Slide plate set, 14-16	S53436-000 滑り板組14-16 Slide plate assy, 14-16	S53430-002 キジ滑り板 Slide plate	S53437-000 滑り板セット18-20 Slide plate set, 18-20	
定規 / Binder  G3-10 両玉縁縫い Double welting 中厚物用 Medium-weight materials	S54664-000 定規組14W-25 Binder assy, 14W-25	S54668-000 定規組16W-29 Binder assy, 16W-29	S54672-000 定規組18W-33 Binder assy, 18W-33	S54676-000 定規組20W-37 Binder assy, 20W-37	
	S53458-000 定規組14W-26 Binder assy, 14W-26	S53462-000 定規組16W-30 Binder assy, 16W-30	S53466-000 定規組18W-34 Binder assy, 18W-34	S53470-000 定規組20W-38 Binder assy, 20W-38	
	 G3-20 片玉縁縫い Single welting 中厚物用 Medium-weight materials	S54666-000 定規組14S-26 Binder assy, 14S-26	S54670-000 定規組16S-30 Binder assy, 16S-30	S54674-000 定規組18S-34 Binder assy, 18S-34	S54678-000 定規組20S-38 Binder assy, 20S-38
		S53460-000 定規組14S-27 Binder assy, 14S-27	S53464-000 定規組16S-31 Binder assy, 16S-31	S53468-000 定規組18S-35 Binder assy, 18S-35	S53472-000 定規組20S-39 Binder assy, 20S-39
AC コーナース Corner knife	S53725-000 コーナースB-1 Corner knife, B-1	S53726-000 コーナースB-2 Corner knife, B-2	S53727-000 コーナースC-1 Corner knife, C-1	S53728-000 コーナースC-2 Corner knife, C-2	
L2-1-8-2 糸切り Thread trimmer	S53525-001 上メスガイド14-16 Knife guide, 14-16	S53526-001 上メスガイド18-20 Knife guide, 18-20			
L2-2-2 糸切り Thread trimmer	S53495-001 固定刃14-16 Fixed knife, 14-16	S53496-001 固定刃18-20 Fixed knife, 18-20			
L2-3-2 糸切り Thread trimmer	S53501-001 上糸メス14-16組 N/Thread knife assy, 14-16	S53503-000 上糸メス18-20組 N/Thread knife assy, 18-20			
L2-4-2 糸切り Thread trimmer	S53508-001 糸保持板14-16 Thread holding plate, 14-16	S53509-001 糸保持板18-20 Thread holding plate, 18-20			

Ga4 . ゲージ部品一覧表 (BAS-622) / Gauge parts List (BAS-622) / Lehrenliste (BAS-622) /
 Liste des Pièces de cartent (BAS-622) / Lista d'ePiezas de calibradores (BAS-622)

		針幅8mm Needle gauge : 8mm	針幅10mm Needle gauge : 10mm	針幅12mm Needle gauge : 12mm
定規 / Binder	G3-10 両玉縁縫い Double welting 	中厚物用 Medium-weight materials S54652-000 定規組8W-13 Binder assy, 8W-13 	S54656-000 定規組10W-17 Binder assy, 10W-17 	S54660-000 定規組12W-21 Binder assy, 12W-21 
		薄物用 Light-weight materials S53441-000 定規組8W-14 Binder assy, 8W-14 	S53450-000 定規組10W-18 Binder assy, 10W-18 	S53454-000 定規組12W-22 Binder assy, 12W-22 
	G3-20 片玉縁縫い Single welting 	中厚物用 Medium-weight materials S54654-000 定規組8S-14 Binder assy, 8S-14 	S54658-000 定規組10S-18 Binder assy, 10S-18 	S54662-000 定規組12S-22 Binder assy, 12S-22 
		薄物用 Light-weight materials S53446-000 定規組8S-15 Binder assy, 8S-15 	S53452-000 定規組10S-19 Binder assy, 10S-19 	S53456-000 定規組12S-23 Binder assy, 12S-23 

From the library of: Diamond Needle Corp

Ga4 . ゲージ部品一覧表 (BAS-622) / Gauge parts List (BAS-622) / Lehrenliste (BAS-622) /
 Liste des Pièces decartment (BAS-622) / Lista d'ePiezas de calibradores (BAS-622)

		針幅14mm Needle gauge : 14mm	針幅16mm Needle gauge : 16mm	針幅18mm Needle gauge : 18mm	針幅20mm Needle gauge : 20mm
定規 / Binder G3-10 両玉縁縫い Double wetting  G3-20 片玉縁縫い Single wetting 	中厚物用 Medium-weight materials	S54664-000 定規組14W-25 Binder assy, 14W-25 	S54668-000 定規組16W-29 Binder assy, 16W-29 	S54672-000 定規組18W-33 Binder assy, 18W-33 	S54676-000 定規組20W-37 Binder assy, 20W-37 
	薄物用 Light-weight materials	S53458-000 定規組14W-26 Binder assy, 14W-26 	S53462-000 定規組16W-30 Binder assy, 16W-30 	S53466-000 定規組18W-34 Binder assy, 18W-34 	S53470-000 定規組20W-38 Binder assy, 20W-38 
	中厚物用 Medium-weight materials	S54666-000 定規組14S-26 Binder assy, 14S-26 	S54670-000 定規組16S-30 Binder assy, 16S-30 	S54674-000 定規組18S-34 Binder assy, 18S-34 	S54678-000 定規組20S-38 Binder assy, 20S-38 
	薄物用 Light-weight materials	S53460-000 定規組14S-27 Binder assy, 14S-27 	S53464-000 定規組16S-31 Binder assy, 16S-31 	S53468-000 定規組18S-35 Binder assy, 18S-35 	S53472-000 定規組20S-39 Binder assy, 20S-39 

Wa . 警告ラベル / Warning labels / Warnschilder / Etiquettes d'avertissement /
Etiquetas de advertencia

REF.NO.	CODE	Q'TY	ヒンメイ	NAME OF PARTS	RM
907-2-1	S38353101	1	デングキラベル.フ	LABEL, ELEC. SHOCK JAP.	
907-1-2	S38352101	1	デングキラベル.4カコク	LABEL, ELEC. SHOCK 4 LANG.	
900-7	S38357001	1	ソウサチユウイラベルBASフ	LABEL, OPERATION (BAS) JAP.	
900-9	S38357002	1	ソウサチユウイラベルBASフ	LABEL, OPERATION (BAS) JAP.	
900-8	S38571001	1	ソウサチユウイラベルBASエ	LABEL, OPERATION (BAS) ENG.	
900-10	S38571002	1	ソウサチユウイラベルBASエ	LABEL, OPERATION (BAS) ENG.	
901-1	S36924001	1	ワーニングマーク	MARK, INJURY	
901-2	S36924002	1	ワーニングマーク	MARK, INJURY	
903	S37058001	1	ヤジルシマーク	LABEL, ARROW	
904	S37059001	1	PEマーク	LABEL, PE	
905	S37060001	2	アースマーク	LABEL, GROUNDING	

151-620-515

索引 / INDEX / VERZEICHNIS /
INDEX / INDICE

CODE	REF.NO.	Page	CODE	REF.NO.	Page	CODE	REF.NO.	Page
J02727001	W - 8-7	68	S07463000	J2 - 70	28	S09231000	T2 - 5-2	52
	Z2 - 55	90	S07464100	J1 - 200-5	26	S09259001	H - 5	22
J80869001	N - 12	38		J2 - 200-5	30	S09260001	H - 6-1	22
S00480000	U - 70	58	S07465000	J1 - 55	24	S09261001	H - 6-2	22
S00554000	U - 23	56		J2 - 55	28	S09273001	H - 23-1-2	22
S00858101	D3 - 33	12	S07471001	J1 - 22	24	S09284001	H - 23-2-5	22
S00858102	D3 - 33	12		J2 - 22	28	S09285051	H - 41	22
S00858103	D3 - 33	12	S07476000	J1 - 36	24		Z1 - 8	88
S00935001	Ga1	91		J2 - 36	28	S09286000	H - 42	22
S00936001	Ga1	91	S07477000	J1 - 4	24	S09466001	Ga1	91
S00937001	Ga1	92		J2 - 4	28	S09468001	Ga1	91
S01943001	Z2 - 19	90	S07478000	J1 - 5	24	S10078001	AC - 1-17	76
S02606000	J1 - 139	26		J1 - 128	26	S10079101	AC - 1-18	76
	J2 - 139	30		J2 - 5	28	S10087101	AC - 1-12	76
S02738009	AB - 91	73		J2 - 128	30	S10133000	AC - 1-5	76
S02739000	AB - 93	73	S07481009	J1 - 144	26	S10134001	AC - 1-14	76
S02740000	AB - 92	73		J2 - 144	30	S10208001	AD - 1-62	82
S02767409	Z1 - 12	88	S07487101	K - 1-8	32	S10243000	Q - 4	40
S02773001	Z1 - 12-2	88	S07488001	K - 1-11	32		AE - 103	86
S02779009	Z1 - 12-14	88	S07490001	K - 1-19	32		V2 - 120	66
S02788009	Z1 - 12-15	88	S07519001	L1 - 31	34	S10661109	AB - 1-4	72
S02789009	Z1 - 12-15-1	88	S07520001	L1 - 32	34	S10859001	T1 - 77	50
S03289001	J1 - 60	24	S07521001	L1 - 35	34		T2 - 77	54
	J2 - 60	28	S07522001	L1 - 36	34	S11148001	AB - 182	74
S03999009	AB - 1-5	72	S07524101	L1 - 43	34	S11433000	P - 13	40
S04109001	Z1 - 12-6	88	S07525000	L1 - 45	34		V1 - 1-1-23-3	60
S04505000	AD - 107	82	S07527001	L1 - 49	34		V1 - 1-2-23-3	62
S04557000	X - 15	68	S07567001	C - 24-2	4	S12067000	AD - 1-13	80
	AC - 124	78	S07571000	J1 - 39	24	S12076000	AD - 1-8	80
	AE - 108	86		J2 - 39	28	S12078000	AD - 1-5	80
	J1 - 149	26	S07574001	D2 - 1-8	8	S12079000	AD - 1-7	80
	J2 - 149	30	S07658001	H - 27	22	S12150000	AE - 14-2	86
	T1 - 71	50	S07783001	Z2 - 7	90		V1 - 1-1-23-2	60
	T2 - 71	54	S07876101	J1 - 91	24		V1 - 1-2-23-2	62
S04891000	T1 - 5-5	48		J2 - 91	28		V2 - 50-10-2	64
	T2 - 5-5	52	S08030000	W - 8-4	68		V2 - 51-10-2	64
S06857000	T1 - 9	48		Z2 - 53	90	S12165000	T1 - 14-1	48
	T2 - 9	52	S08132001	Z2 - 12	90		T2 - 14-1	52
S06858000	T1 - 9-1	48	S08170001	Z2 - 13	90	S12445051	B - 5	2
	T2 - 9-1	52	S08238000	AE - 9-28	84	S12463001	U - 44	58
S06859000	T1 - 9-2	48		AE - 9-39	84	S12506001	AB - 160	74
	T2 - 9-2	52	S08239000	AE - 9-29	84	S13021001	H - 16	22
S06994001	F - 35	14		AE - 9-40	84	S13085001	G2 - 10-3	18
S07327001	J1 - 147	26	S08240000	AE - 9-30	84		G2 - 11-3	18
	J2 - 147	30	S08280000	AE - 9-50	84	S14189100	J1 - 200-1	26
S07333001	J1 - 41-2	24	S08332000	AE - 9-27	84		J2 - 200-1	30
	J2 - 41-2	28	S08338001	AE - 9-35	84	S14607001	Ga3	95
S07334001	C - 22	4	S08339001	AE - 9-36	84	S14608001	Ga3	95
S07338001	C - 24-1	4	S08342001	AE - 9-31	84	S14609001	Ga3	95
S07339209	C - 26	4	S08343000	AE - 9-43	84	S14610001	Ga3	95
S07356001	AB - 10	72	S08352000	AE - 9-12	84	S14611001	Ga3	95
S07417001	H - 9	22	S08604001	K - 1-1	32	S14612001	Ga3	95
S07419001	H - 8	22	S08605101	K - 1-22	32	S14613001	Ga3	96
S07420000	H - 7	22	S08606001	K - 1-23	32	S14614001	Ga3	96
S07436001	H - 24	22	S08607001	K - 1-2	32	S14615001	Ga3	96
S07437001	H - 25	22	S08608001	K - 1-3	32	S14616001	Ga3	96
S07446001	B - 6	2	S08609201	K - 1-24	32	S14617001	Ga3	96
S07447001	B - 6-1	2	S08610101	K - 1-25	32	S14618001	Ga3	96
S07459100	J1 - 200-3	26	S09043000	J1 - 17	24	S14619001	Ga3	96
	J2 - 200-3	30		J2 - 17	28	S14620001	Ga3	96
S07462000	J1 - 69	24	S09141000	U - 74	58	S14666000	V1 - 1-1-23-1	60
	J2 - 69	28	S09142000	U - 75	58		V1 - 1-2-23-1	62
S07463000	J1 - 70	24	S09231000	T1 - 5-2	48		V2 - 50-10-1	64

CODE	REF.NO.	Page	CODE	REF.NO.	Page	CODE	REF.NO.	Page
S14666000	V2 - 51-10-1	64	S35587001	Ga1	92	S38398001	C - 9	4
S14677001	K - 5	32	S35588001	Ga1	92	S38419001	L1 - 28	34
	M - 1-3	38	S35589001	Ga1	92	S38420001	L1 - 29	34
S14696001	Z2 - 8	90	S36260000	AA - 1-5-2	70	S38448000	J1 - 200-2	26
S14703001	AE - 10	86	S36355001	F - 26	14		J2 - 200-2	30
S14874000	F - 43	14	S36924001	Wa	99	S38481000	J1 - 63	24
S15097000	M - 1-1	38	S36924002	Wa	99		J2 - 63	28
S15584509	K - 1	32	S37058001	Wa	99	S38541000	J1 - 75	24
S15826001	Ga3	95	S37059001	Wa	99		J2 - 75	28
S15827001	Ga3	95	S37060001	Wa	99	S38550002	H - 23-1-1	22
S15830001	G2 - 1-1	18	S37942000	D1 - 156	6	S38571001	Wa	99
	Ga3	95		D2 - 156	10	S38571002	Wa	99
S15831001	G2 - 2-1	18	S37944000	D1 - 157	6	S38820000	AB - 95	73
	Ga3	95		D2 - 157	10	S39110001	A - 13	2
S15834001	G2 - 1-2	18	S37946001	D1 - 159	6	S39115100	P - 21	40
	Ga3	95		D2 - 159	8		T1 - 1-2	48
S15835001	G2 - 2-1	18	S37968001	AB - 42	72		T1 - 2-2	48
	Ga3	95	S38059000	AA - 1-20	70		T2 - 1-2	52
S15838001	Ga3	96	S38111000	U - 24	56		T2 - 2-2	52
S15839001	Ga3	96	S38166000	AA - 1-1	70		T2 - 100-1	54
S15842001	Ga3	96	S38170001	AA - 1-4	70	S39116100	R - 1-112-2	44
S15843001	Ga3	96	S38174000	AA - 1-8	70		T1 - 1-1	48
S15846001	Ga3	96	S38175001	AA - 1-9	70		T1 - 2-1	48
S15847001	Ga3	96	S38176101	AA - 1-10	70		T2 - 1-1	52
S15850001	Ga3	96	S38177001	AA - 1-14	70		T2 - 2-1	52
S15851001	Ga3	96	S38212001	H - 50	22	S39122000	AE - 14-3	86
S16248101	F - 23-1	14		H - 51	22	S39821000	R - 100	44
	Z1 - 16	88	S38213051	H - 12-1	22		AB - 210	74
S16350001	F - 15	14	S38237001	B - 7	2		AC - 120	78
S16603000	L2 - 15-2	36	S38241051	C - 14	4		T1 - 76	50
S16669000	S - 1-33	46	S38244100	C - 17	4		T2 - 76	54
S17533000	AE - 9-8	84	S38245051	B - 7-1	2	S39847001	S - 1-26	46
S17971000	AB - 39	72	S38248001	J1 - 3	24	S39901001	S - 1-29	46
S20355002	AE - 19	86		J2 - 3	28	S39902001	S - 1-2	46
S20849101	F - 38	14	S38251000	J1 - 119	24	S40448000	Y - 1-12	70
S21006001	AE - 9-56	86		J2 - 119	30	S40455000	Y - 1-18	70
S21008001	AE - 9-71	86	S38253001	B - 4	2	S40583000	AB - 98	73
S21009001	AE - 9-72	86	S38261001	J1 - 120	24	S40616001	U - 12	56
S21195001	J1 - 82	24		J2 - 120	30	S40620000	U - 10	56
	J2 - 82	28	S38264001	J1 - 121	24	S40639001	Z1 - 12-8	88
S21196001	J1 - 134	26		J2 - 121	30	S40641001	Z1 - 12-17	88
	J2 - 134	30	S38266000	J1 - 35	24	S40644001	Z1 - 12-18	88
S21798001	Z1 - 12-10	88		J2 - 35	28		Z1 - 12-19	88
S21921001	G1 - 5	16	S38269000	J1 - 38	24	S40883000	AB - 1-2	72
	G1 - 5	16		J2 - 38	28	S40884000	AB - 1-3	72
	G2 - 5	18	S38270001	C - 1	4	S41533000	E - 11	12
S24089001	R - 1-20	42	S38274001	K - 1-9	32	S41964000	AB - 194	74
S27844101	AC - 1-22	76	S38292001	J1 - 6	24	S42619001	AB - 24	72
S28845000	J2 - 24	28		J1 - 126	24	S42867001	AA - 1-2	70
	J2 - 25	28		J2 - 6	28	S43192200	AC - 1-21	76
S29742001	AD - 1-70	82		J2 - 126	30		D1 - 150	6
S29863001	D1 - 1-4	6	S38295000	B - 1	2		D2 - 150	8
S30014001	AE - 9-73	86	S38299001	J1 - 7	24	S43274000	AB - 134	74
S30229000	W - 8-6	68		J1 - 127	24	S44807000	AA - 1-5-1	70
S30505001	K - 13	32		J2 - 7	28	S46191001	R - 1-54	42
S31258001	V1 - 1-1-31	60		J2 - 127	30		R - 1-75	43
	V1 - 1-2-31	62	S38352101	Wa	99	S46583000	AB - 96	73
S31760000	U - 76	58	S38353101	Wa	99	S46738000	U - 20	56
S31921000	AE - 9-38	84	S38357001	Wa	99	S47900000	U - 7-1	56
S32257001	AD - 1-78	82	S38357002	Wa	99	S48715000	F - 2	14
S32294001	AC - 1-41	76	S38396000	C - 6-1	4	S48716001	F - 4	14
S32843001	F - 32	14	S38397000	C - 6-2	4	S48724001	B - 2	2
S35032101	S - 1-27	46	S38398001	C - 9	4	S48732001	B - 14	2

CODE	REF.NO.	Page	CODE	REF.NO.	Page	CODE	REF.NO.	Page
S48734000	J1 - 76	24	S52495001	D1 - 1	6	S52552000	J1 - 42	24
S48737000	J2 - 108	30	S52497001	D1 - 1-7	6		J2 - 42	28
S48738000	J2 - 109	30		D2 - 1-17	8	S52553000	J1 - 43	24
S48739001	J2 - 110	30	S52498001	D1 - 1-8	6		J2 - 43	28
S48740001	J2 - 111	30		D2 - 1-18	8	S52556000	J1 - 45	24
S48760001	K - 12-1	32	S52499001	D1 - 1-9	6		J2 - 45	28
S48761001	K - 12-2	32		D2 - 1-19	8	S52557000	J1 - 46	24
S48763001	J1 - 129-1	26	S52500001	D1 - 1-11	6		J2 - 46	28
	J2 - 129-1	30		D2 - 1-21	8	S52558000	J1 - 47	24
S48776000	F - 11	14	S52501001	D1 - 102	6		J2 - 47	28
S49529001	K - 12	32		D2 - 102	8	S52559000	J1 - 48	24
S49530001	K - 12-4	32	S52502001	D1 - 109	6		J2 - 48	28
S49564001	J1 - 132	26		D2 - 109	8	S52560001	J1 - 41-3	24
	J2 - 132	30	S52504101	D1 - 104	6		J2 - 41-3	28
S49638001	AB - 40	72		D2 - 104	8	S52561001	Ga1	91
S52437000	U - 7-2	56	S52505000	D1 - 110	6		Ga3	95
S52439000	U - 17	56		D2 - 110	8	S52562001	G1 - 3-1	16
S52440000	U - 18	56	S52506001	D1 - 111	6		G2 - 3-1	18
S52441000	U - 19	56		D2 - 111	8		Ga1	91
S52442000	U - 32	56	S52507001	F - 1	14		Ga3	95
S52443000	U - 25	56	S52508001	F - 1-1	14	S52563001	G1 - 3-2	16
S52444000	U - 26	56	S52509001	F - 12	14		G2 - 3-2	18
S52445000	U - 33	56	S52512001	F - 14	14		Ga1	91
S52446000	U - 36	56	S52514001	F - 17	14		Ga3	95
S52447000	U - 34	56	S52515001	F - 18	14	S52564001	Ga1	91
S52448000	U - 35	56	S52516001	F - 20	14		Ga3	96
S52449000	U - 46	58	S52517001	F - 22	14	S52565001	Ga1	91
S52450000	U - 43	56	S52518001	F - 28	14		Ga3	96
S52451000	AD - 109	82	S52519001	F - 28-1	14	S52566001	Ga1	91
S52452000	AD - 100	82	S52520001	F - 30	14		Ga3	96
S52453000	AC - 100	78	S52521001	F - 37	14	S52567001	Ga1	92
S52454000	V2 - 100	64	S52523001	A - 10	2		Ga3	96
S52455000	AE - 105	86	S52524001	D1 - 1-13	6	S52568001	Ga1	92
S52456000	AE - 9-11-4	84		D2 - 1-23	8	S52569001	Ga1	92
S52457000	U - 27	56	S52525001	G1 - 8	16	S52570001	Ga1	92
S52458000	Y - 8	70		G2 - 8	18	S52571001	Ga1	91
S52459000	S - 3	46	S52536001	Ga1	91		Ga3	95
S52460000	S - 4	46		Ga3	95	S52572001	Ga1	91
S52461000	U - 48	58	S52537001	G1 - 4-1	16		Ga3	95
S52462000	Q - 3	40		G2 - 4-1	18	S52573001	Ga1	91
S52463000	X - 11	68		Ga1	91		Ga3	95
S52464000	X - 1	68		Ga3	95	S52574001	Ga1	91
S52466000	U - 90	58	S52538001	G1 - 4-2	16		Ga3	96
S52467000	D1 - 161	6		G2 - 4-2	18	S52575001	Ga1	91
	D2 - 161	10		Ga1	91		Ga3	96
S52468000	AE - 102	86		Ga3	95	S52576001	Ga1	91
S52469000	P - 1	40	S52539001	Ga1	91		Ga3	96
S52470000	U - 100	58		Ga3	96	S52577001	Ga1	92
S52471000	R - 2	44	S52540001	Ga1	91		Ga3	96
S52472001	U - 5-1	56		Ga3	96	S52578001	Ga1	92
S52475000	U - 9	56	S52541001	Ga1	91	S52579001	Ga1	92
S52476000	U - 16	56		Ga3	96	S52580001	Ga1	92
S52477000	Y - 1-17	70	S52542001	Ga1	92	S52582001	Y - 50	70
S52478000	U - 14	56		Ga3	96	S52675902	H - 23	22
S52486001	A - 12	2	S52543001	Ga1	92	S52676002	H - 23-1	22
S52487001	C - 5	4	S52544001	Ga1	92	S52677001	H - 23-2	22
S52490001	P - 20	40	S52545001	Ga1	92	S52679001	J1 - 129	26
	ZZ - 70	90	S52546000	C - 19	4		J2 - 129	30
S52491001	C - 28	4	S52549001	L1 - 47	34	S52684001	D2 - 1	8
S52492000	C - 31	4	S52550001	J1 - 41	24	S52686001	E - 4	12
S52493001	N - 1	38	S52550001	J2 - 41	28	S52687001	E - 6	12
S52494001	D1 - 153	6	S52551000	J1 - 41-1	24	S52688000	E - 1-1	12
	D2 - 153	10		J2 - 41-1	28	S52690001	E - 8	12

CODE	REF.NO.	Page	CODE	REF.NO.	Page	CODE	REF.NO.	Page
S52691000	D3 - 32	12	S53176000	J1 - 129-3	26	S53446000	Ga3	95
S52691001	D3 - 32	12		J2 - 129-3	30		Ga4	97
S52691002	D3 - 32	12	S53177000	J1 - 129-4	26	S53447000	G3 - 20-1	20
S52691003	D3 - 32	12		J2 - 129-4	30	S53450000	Ga1	91
S52691004	D3 - 32	12	S53178000	J1 - 129-5	26		Ga2	93
S52691005	D3 - 32	12		J2 - 129-5	30		Ga3	95
S52691006	D3 - 32	12	S53179000	J1 - 129-6	26		Ga4	97
S52691007	D3 - 32	12		J2 - 129-6	30	S53452000	Ga1	91
S52691008	D3 - 32	12	S53180001	F - 13	14		Ga2	93
S52691009	D3 - 32	12	S53184001	J1 - 145	26		Ga3	95
S52691010	D3 - 32	12		J2 - 145	30		Ga4	97
S52691011	D3 - 32	12	S53195000	J1 - 61	24	S53454000	Ga1	91
S52722000	AC - 101	78		J2 - 61	28		Ga2	93
S52723000	AC - 102	78	S53196000	J1 - 146	26		Ga3	95
S52724000	AC - 104	78		J2 - 146	30		Ga4	97
S52727000	U - 8	56	S53197000	E - 1	12	S53456000	Ga1	91
S52732000	U - 40	56	S53421000	P - 5	40		Ga2	93
S52733000	U - 41	56	S53422000	P - 7	40		Ga3	95
S52741000	W - 8-3	68	S53423000	P - 6	40		Ga4	97
	Z2 - 52	90	S53425001	Q - 1	40	S53458000	Ga1	91
S52744000	U - 47	58	S53426001	Q - 1-1	40		Ga2	93
S52749000	W - 5	68	S53427001	Q - 1-6	40		Ga3	96
S52750000	W - 6	68	S53428000	G3 - 1-1	20		Ga4	98
S52751000	W - 7	68		Ga1	91	S53460000	Ga1	91
S52752000	Y - 1-4	70		Ga3	95		Ga2	93
S52753000	Y - 1-13	70	S53429000	G3 - 1-1-1	20		Ga3	96
S52754000	Y - 2	70		Ga1	91		Ga4	98
S52758000	Q - 1-3	40		Ga3	95	S53462000	Ga1	91
S52759000	AE - 100	86	S53430001	G3 - 1-1-1-1	20		Ga2	93
S52760000	U - 1	56		Ga1	91		Ga3	96
S52952001	U - 29	56		Ga3	95		Ga4	98
S52955000	Y - 1-3	70	S53430002	Ga1	91	S53464000	Ga1	91
S52957000	AA - 1-18	70		Ga3	96		Ga2	93
S52958000	AA - 1-19	70	S53430003	Ga1	92		Ga3	96
S52959000	AA - 1-5	70		Ga3	96		Ga4	98
S52960001	AA - 1	70	S53430004	Ga1	92	S53466000	Ga1	92
S52961000	P - 2	40	S53431001	G3 - 1-1-1-2	20		Ga2	94
	V2 - 101	64		G3 - 1-2-1-2	20		Ga2	94
S52962000	P - 3	40	S53432000	G3 - 1-1-2	20		Ga2	94
	V2 - 102	64		G3 - 1-2-2	20		Ga3	96
S52963000	W - 2	68	S53433000	G3 - 1-1-3	20		Ga4	98
S52964001	Y - 1	70		G3 - 1-2-3	20	S53468000	Ga1	92
S52965001	V2 - 103	64	S53434000	G3 - 1-1-4	20		Ga2	94
S52966000	Q - 1-2	40		G3 - 1-2-4	20		Ga3	96
S52968001	U - 5-2	56	S53435000	Ga1	91		Ga4	98
S52970000	AB - 97	73		Ga3	96	S53470000	Ga1	92
S52972000	AB - 122	74	S53436000	Ga1	91		Ga2	94
S52973000	T1 - 70	50		Ga3	96		Ga2	94
	T2 - 70	54	S53437000	Ga1	92		Ga2	94
S52974000	AD - 120	82		Ga3	96		Ga3	96
S53000001	W - 1	68	S53438000	Ga1	92		Ga4	98
S53003000	Y - 1-5	70		Ga3	96	S53472000	Ga1	92
S53005000	Y - 1-10	70	S53439000	Ga1	92		Ga2	94
S53007001	W - 8	68	S53440000	Ga1	92		Ga3	96
S53166000	N - 8	38	S53441000	Ga1	91		Ga4	98
S53167000	F - 29	14		Ga2	93	S53474000	Ga1	92
S53168000	F - 28-2	14		Ga3	95		Ga2	94
S53169001	F - 34	14		Ga4	97		Ga2	94
S53171000	M - 1	38	S53442000	G3 - 10-1	20		Ga2	94
S53172001	L1 - 40	34		G3 - 30-1	20	S53476000	Ga1	92
S53174001	F - 36	14		G3 - 50-1	20	S53476000	Ga2	94
S53175000	J1 - 129-2	26	S53446000	Ga1	91		Ga2	94
	J2 - 129-2	30		Ga2	93	S53478000	Ga1	92

CODE	REF.NO.	Page	CODE	REF.NO.	Page	CODE	REF.NO.	Page
S53478000	Ga2	94	S53523001	Ga1	91	S53562001	V1 - 1-2-1	60
	Ga2	94		Ga3	95	S53564001	V1 - 1-1-3	60
	Ga2	94	S53524001	L2 - 1-2	36		V1 - 1-2-3	60
S53480000	Ga1	92		Ga1	91	S53565000	V2 - 50	64
	Ga2	94		Ga3	95	S53566000	V2 - 50-1	64
	Ga2	94	S53525001	Ga1	91	S53566001	V2 - 51-1	64
S53482000	Ga1	92		Ga3	96	S53567001	V2 - 50-3	64
	Ga2	94	S53526001	Ga1	92		V2 - 51-3	64
	Ga2	94		Ga3	96	S53568001	V2 - 50-4	64
	Ga2	94	S53527001	Ga1	92		V2 - 51-4	64
S53484000	Ga1	92	S53528000	L2 - 26	36	S53569001	V2 - 50-6	64
	Ga2	94	S53529000	L2 - 27	36	S53571001	V2 - 50-11	64
	Ga2	94	S53531000	V1 - 1	60		V2 - 51-11	64
S53487000	L2 - 20	36	S53532001	V1 - 1-1	60	S53572001	V2 - 50-12	64
S53488000	F - 28-3	14	S53533001	V1 - 1-1-5	60		V2 - 51-12	64
	M - 1-2	38	S53534000	V1 - 1-1-9	60	S53573001	V2 - 50-14	64
	L2 - 20-1	36		V1 - 1-2-9	60		V2 - 51-14	64
	T1 - 2-12	48	S53535001	V1 - 1-1-11	60	S53574000	V2 - 50-15	64
	T1 - 14-2	48		V1 - 1-2-11	60		V2 - 51-15	64
	T2 - 2-12	52	S53536001	V1 - 1-1-12	60	S53575001	V2 - 50-16	64
	T2 - 14-2	52	S53537001	V1 - 1-1-13	60		V2 - 51-16	64
S53489000	L2 - 20-2	36		V1 - 1-2-13	60	S53576001	V2 - 50-19	64
S53490001	L2 - 21	36	S53538001	V1 - 1-1-16	60		V2 - 51-19	64
S53491001	L2 - 22	36		V1 - 1-2-16	60	S53577000	V2 - 50-21	64
S53492001	L2 - 23	36	S53539001	V1 - 1-1-18	60		V2 - 51-21	64
S53493001	Ga1	91		V1 - 1-2-18	62	S53580001	V2 - 50-22	64
	Ga3	95	S53540001	V1 - 1-1-20	60		V2 - 51-22	64
S53494001	L2 - 2-2	36		V1 - 1-2-20	62	S53581000	V2 - 51	64
	Ga1	91		V2 - 50-7	64	S53582001	V2 - 51-6	64
	Ga3	95		V2 - 51-7	64	S53583000	V2 - 107	66
S53495001	Ga1	91	S53541000	V1 - 1-1-23	60	S53584000	V2 - 108	66
	Ga3	96		V1 - 1-2-23	62	S53585001	V2 - 109	66
S53496001	Ga1	92		V2 - 50-10	64	S53586001	V2 - 111	66
	Ga3	96		V2 - 51-10	64	S53588000	V2 - 105	66
S53497001	Ga1	92	S53542000	V2 - 50-10-3	64	S53601000	X - 2	68
S53498001	L2 - 3-1	36		V2 - 51-10-3	64	S53602000	X - 3	68
	Ga1	91	S53543001	V1 - 1-1-24	60	S53603001	X - 5	68
	Ga3	95		V1 - 1-2-24	62	S53604001	X - 7	68
S53501001	Ga1	91	S53544001	AD - 1-60	82	S53605001	X - 9	68
	Ga3	96		V1 - 1-1-25	60	S53606000	X - 12	68
S53503000	Ga1	92		V1 - 1-2-25	62	S53607000	X - 13	68
	Ga3	96	S53545001	V1 - 1-1-27	60	S53611001	Y - 1-1	70
S53505000	Ga1	92		V1 - 1-2-27	62	S53612001	Y - 1-2	70
S53507001	L2 - 4-1	36	S53546001	V1 - 1-1-29	60	S53613001	Y - 3	70
	Ga1	91		V1 - 1-2-29	62	S53614001	Y - 4	70
	Ga3	95	S53547001	V1 - 1-1-30	60	S53615001	Y - 1-7	70
S53508001	Ga1	91		V1 - 1-2-30	62	S53616000	Y - 1-8	70
	Ga3	96	S53548000	V1 - 1-1-32	60	S53617000	P - 10	40
S53509001	Ga1	92		V1 - 1-2-32	62	S53618000	P - 11	40
	Ga3	96	S53551001	V1 - 1-1-34	60	S53624001	AB - 1-6	72
S53510001	Ga1	92	S53552000	V1 - 1-1-35	60	S53625001	AB - 1-10	72
S53511001	L2 - 5	36		V1 - 1-2-35	62	S53626001	AB - 1-12	72
S53512001	L2 - 7	36	S53553000	V1 - 1-1-36	60	S53627001	AB - 2	72
S53513001	L2 - 9	36		V1 - 1-2-36	62	S53628001	AB - 6	72
S53514001	L2 - 11	36	S53554001	V1 - 1-2	60	S53629000	AB - 11	72
S53515000	L2 - 15	36	S53555001	V1 - 1-2-5	60	S53630001	AB - 14	72
S53516000	L2 - 15-1	36	S53556001	V1 - 1-2-12	60	S53631001	AB - 15	72
S53518001	G3 - 1-1-6	20	S53557001	V1 - 1-2-34	62	S53632001	AB - 16	72
	G3 - 1-2-6	20	S53558001	V1 - 1-1-1	60	S53633001	AB - 19	72
S53521001	Ga1	91	S53561000	AC - 3-1-2	76	S53634001	AB - 20	72
	Ga3	95	S53561000	AC - 3-2-2	78	S53635001	AB - 21	72
S53522001	Ga1	91		V1 - 1-1-2	60	S53636001	AB - 28	72
	Ga3	95		V1 - 1-2-2	60	S53637001	AB - 29	72

CODE	REF.NO.	Page	CODE	REF.NO.	Page	CODE	REF.NO.	Page
S53638000	AB - 31	72	S53711001	AC - 3-2-11	78	S53760000	AD - 1-43	80
S53639001	AB - 35	72	S53712001	AC - 3-1-11	76	S53761001	AD - 1-46	80
S53640001	AB - 38	72	S53713001	AC - 3-1-13	76	S53762001	AD - 1-48	80
	AE - 9-25	84		AC - 3-2-13	78	S53763000	AD - 1-49	80
S53643001	AB - 44	72	S53714000	AC - 3	76	S53765001	AD - 1-51	80
S53644101	AB - 48	72	S53715001	AC - 3-1-1	76	S53766001	AD - 1-52	80
S53645001	AB - 49	72	S53716001	AC - 3-2-1	78	S53767001	AD - 1-53	80
S53646000	AB - 53	72	S53717101	AC - 3-1-4	76	S53769000	AD - 1-63	82
S53647000	AB - 54	73		AC - 3-2-4	78	S53770000	AD - 1-63-1	82
S53648001	AB - 55	73	S53718101	AC - 3-1-3	76	S53771000	AD - 1-63-2	82
S53649001	AB - 59	73		AC - 3-2-3	78	S53772001	AD - 1-65	82
S53650000	AB - 62	73	S53719001	AC - 3-1-6	76	S53773001	AD - 1-66	82
S53651001	AB - 62-1	73		AC - 3-2-6	78	S53774001	AD - 1-68	82
S53652001	AB - 64	73	S53720101	AC - 3-1-8	76	S53775001	AD - 1-72	82
S53653000	AB - 66	73		AC - 3-2-8	78	S53776000	AD - 1-74	82
S53654001	AB - 69	73	S53721001	AC - 3-1-9	76	S53777001	AD - 1-80	82
S53655001	AB - 70	73		AC - 3-2-9	78	S53778000	AD - 1-81	82
S53656000	AB - 74	73	S53722101	AC - 3-1-10	76	S53779001	AD - 1-83	82
S53657001	AB - 76	73		AC - 3-2-10	78	S53780001	AD - 1-85	82
S53658000	AB - 77	73	S53723000	AC - 4	78	S53781001	AD - 1-88	82
S53659000	AB - 81	73		Ga1	91	S53782001	AD - 1-91	82
S53660000	AB - 83	73		Ga3	95	S53783001	AD - 1-94	82
S53661000	AB - 87	73	S53724000	AC - 5	78	S53784000	AD - 122	82
S53662000	AB - 110	73		Ga1	91	S53785001	AD - 1-6	80
S53663001	AB - 111	73		Ga3	95	S53786000	AD - 1-34-2	80
S53664001	AB - 113	73	S53725000	AC - 6	78	S53787001	AD - 1-15	80
S53665001	AB - 114	73		Ga1	91	S53788001	AD - 1-56	80
S53666001	AB - 116	73		Ga3	95	S53789001	AD - 1-57	80
S53667000	AB - 118	73	S53726000	AC - 7	78	S53790000	AD - 1-50	80
S53668001	AB - 130	73		Ga1	91	S53792001	AE - 9-1	84
	AB - 120	73		Ga3	95	S53793001	AE - 9-2	84
S53669001	AB - 135	74	S53727000	AC - 8	78	S53794001	AE - 9-5	84
S53670001	AB - 139	74		Ga1	92	S53795001	AE - 9-9	84
S53671000	AB - 150	74		Ga3	96	S53796000	AE - 9-11	84
S53672000	AB - 152	74	S53728000	AC - 9	78	S53797000	AE - 9-11-1	84
S53673000	AB - 141	74		Ga1	92	S53798001	AE - 9-18	84
	AB - 153	74		Ga3	96	S53799000	AE - 9-21	84
S53674000	AB - 143	74	S53729000	AC - 10	78	S53800101	AE - 9-24	84
	AB - 155	74		Ga1	92	S53801001	AE - 9-26	84
S53675001	AB - 162	74	S53730000	AC - 11	78	S53802001	AE - 9-32	84
S53676001	AB - 164	74		Ga1	92	S53803001	AE - 9-34	84
S53677000	AB - 170	74	S53733001	AC - 14	78	S53804001	AE - 9-41	84
S53678001	AB - 170-1	74	S53734000	AC - 1-39-2	76	S53805001	AE - 9-47	84
S53679000	AB - 171	74		T1 - 80-2	50	S53806001	AE - 9-51	84
S53680000	AB - 172	74		T2 - 80-2	54	S53807000	AE - 9-53	84
S53681000	AB - 173	74	S53735001	AC - 3-1	76	S53808000	AE - 9-59	86
S53682001	AB - 174	74	S53736001	AC - 3-2	78	S53809001	AE - 9-61	86
S53683001	AB - 175	74	S53742001	AD - 1-1	80	S53810001	AE - 9-62	86
S53684001	AB - 190	74	S53743000	AD - 1-10	80	S53811000	AE - 9-68	86
S53685001	AB - 63	73	S53744001	AD - 1-12	80	S53812000	AE - 9-69	86
	AB - 67	73	S53745000	AD - 1-18	80	S53815001	AE - 12	86
S53686001	AE - 18	86	S53747000	AD - 1-20	80	S53816100	AE - 14	86
S53689001	AB - 200	74	S53748001	AD - 1-21	80	S53817000	AE - 14-1	86
S53690001	AB - 202	74	S53749000	AD - 1-23	80	S53818001	AE - 16	86
S53700000	AC - 1	76	S53750001	AD - 1-26	80	S53819000	AE - 9-11-3	84
S53702000	AC - 1-3	76	S53751001	AD - 1-29	80	S53820000	AE - 9-11-2	84
S53703000	AC - 1-16	76	S53752001	AD - 1-31	80	S53821000	AE - 9-80	86
S53705001	AC - 1-26	76	S53753000	AD - 1-34	80	S53917000	AD - 101	82
S53706001	AC - 1-29	76	S53754000	AD - 1-34-1	80	S53940000	T1 - 1	48
S53707001	AC - 1-31	76	S53756001	AD - 1-36	80		T2 - 1	52
S53708001	AC - 1-36	76	S53757001	AD - 1-37	80	S53942001	T1 - 2	48
S53709000	AC - 1-39	76	S53758001	AD - 1-39	80		T2 - 2	52
S53710000	AC - 1-39-1	76	S53759001	AD - 1-41	80		T1 - 5	48

CODE	REF.NO.	Page	CODE	REF.NO.	Page	CODE	REF.NO.	Page
S53944000	T2 - 5	52	S53978000	P - 12	40	S54126001	R - 1-47	42
S53945000	T1 - 5-1	48		T1 - 2-10	48		R - 1-68	43
	T2 - 5-1	52		T2 - 2-10	52	S54127001	R - 1-48	42
S53949000	T1 - 5-4	48	S53979000	T1 - 2-9	48		R - 1-69	43
	T2 - 5-4	52		T2 - 2-9	52	S54128001	R - 1-88	43
S53950000	T2 - 100	54	S53980000	T1 - 2-8	48	S54129001	R - 1-84	43
S53951000	T1 - 49	50		T2 - 2-8	52	S54130001	R - 1-92	43
	T2 - 49	54	S53981000	R - 1-43-2	42	S54132001	R - 1-100	43
S53952000	T1 - 43	50		R - 1-58-2	43	S54133001	R - 1-101	43
	T1 - 52	50		R - 1-64-2	43	S54134000	R - 1-77	43
	T2 - 43	54		R - 1-76-2	43	S54135000	R - 1-43-3	42
S53953001	AE - 9-75	86		T1 - 1-4	48		R - 1-76-3	43
S53954000	T1 - 46	50		T1 - 2-4	48	S54136000	R - 1-43-1	42
	T1 - 51	50		T2 - 1-3	52	S54137000	R - 1-43	42
	T2 - 46	54		T2 - 2-4	52	S54138000	R - 1-64	43
	T2 - 51	54	S53982000	T1 - 1-3	48	S54139000	R - 1-64-1	43
S53956001	AE - 9-76	86		T1 - 2-3	48	S54140001	R - 1-42	42
S53957001	AE - 9-77	86		T2 - 2-3	52	S54591000	R - 1-58	43
S53958000	T1 - 33	50	S53983000	P - 22	40		R - 1-76	43
	T2 - 33	54		T1 - 1-5	48	S54592000	R - 1-58-1	43
S53959000	T1 - 34	50		T1 - 2-5	48		R - 1-76-1	43
	T2 - 34	54		T2 - 1-4	52	S54593000	R - 1-112	44
S53960000	T1 - 21	48		T2 - 2-5	52	S54594000	R - 1-59	43
	T2 - 21	52		T2 - 100-3	54	S54595000	R - 1-52	42
S53961000	T1 - 22	48	S53984000	T1 - 11	48		R - 1-73	43
	T2 - 22	52		T1 - 12	48	S54596000	R - 1-46	42
S53962000	T1 - 23	48		T2 - 12	52		R - 1-67	43
	T1 - 42	50	S53985000	T1 - 13	48	S54597000	R - 1-22	42
	T2 - 23	52		T2 - 13	52	S54598000	R - 1-64-3	43
	T2 - 42	54	S53986000	T1 - 14	48	S54599000	R - 1-121	44
S53963000	T1 - 24	48		T2 - 14	52	S54600000	R - 1-112-3	44
	T2 - 24	52	S53988000	E - 1-2	12	S54601000	R - 1-117	44
S53964000	T1 - 35	50		T1 - 14-3	48	S54602000	R - 1-118	44
	T1 - 41	50		T2 - 14-3	52	S54603000	R - 1-119	44
	T2 - 35	54	S53989000	V2 - 50-17	64	S54604000	R - 1-120	44
	T2 - 41	54		V2 - 51-17	64	S54605000	R - 1-106	43
S53965000	T1 - 36	50	S54022001	Z2 - 30	90	S54606000	R - 1-80	43
	T2 - 36	54	S54023001	K - 8	32	S54607000	R - 1-112-1	44
S53966000	T1 - 25	48	S54104000	T1 - 57	50	S54608000	T1 - 10	48
	T2 - 25	52		T2 - 57	54		T2 - 10	52
S53967000	T1 - 26	50	S54105001	R - 1-96	43	S54609000	R - 1-116	44
	T2 - 26	52	S54106001	R - 1-56	43	S54610000	R - 1-115-1	44
S53968000	T1 - 27	50	S54107000	R - 1-105	43	S54611000	R - 1-115-2	44
	T1 - 28	50	S54108001	R - 1-31	42	S54612000	R - 1-115	44
	T2 - 27	52	S54109001	R - 1-16	42	S54613001	R - 1	42
	T2 - 28	54	S54110000	R - 1-7	42	S54614000	T1 - 53	50
S53969000	T1 - 37	50	S54111001	R - 1-6	42		T2 - 53	54
	T2 - 37	54	S54112001	R - 1-11	42	S54615000	T1 - 54	50
S53971000	T1 - 38	50	S54113001	R - 1-13	42		T1 - 55	50
	T1 - 39	50	S54114001	R - 1-1	42		T2 - 54	54
	T2 - 38	54	S54115001	R - 1-2	42		T2 - 55	54
	T2 - 39	54	S54116001	R - 1-9	42	S54652000	Ga1	91
S53972001	AE - 9-78	86	S54117001	R - 1-32	42		Ga2	93
S53973000	T1 - 56	50		AB - 157	74		Ga3	95
	T2 - 56	54	S54118001	R - 1-44	42		Ga4	97
S53974000	T1 - 29	50		R - 1-65	43	S54654000	Ga1	91
	T2 - 29	54	S54119001	R - 1-55	42		Ga2	93
S53975000	T1 - 30	50	S54120001	R - 1-51	42		Ga3	95
	T2 - 30	54	S54121001	R - 1-63	43		Ga4	97
S53976000	T1 - 31	50	S54122001	R - 1-27	42	S54655000	G3 - 30-2	20
	T2 - 31	54	S54123001	R - 1-26	42	S54656000	G3 - 30	20
S53977000	T1 - 2-11	48	S54124001	R - 1-72	43		Ga1	91
	T2 - 2-11	52	S54125001	R - 1-38	42		Ga2	93

CODE	REF.NO.	Page	CODE	REF.NO.	Page	CODE	REF.NO.	Page
S54656000	Ga3	95	S54686000	Ga1	92	S56008000	V1 - 2-3	62
	Ga4	97		Ga2	94	S56009000	V1 - 2-4	62
S54658000	Ga1	91		Ga2	94	S56010000	V1 - 2-5	62
	Ga2	93	S54688000	Ga1	92	W01519001	G3 - 10-3	20
	Ga3	95		Ga2	94		G3 - 20-3	20
	Ga4	97		Ga2	94		G3 - 30-3	20
S54659000	G3 - 50-2	20		Ga2	94		G3 - 50-3	20
S54660000	G3 - 50	20	S54690000	Ga1	92		J2 - 85	28
	Ga1	91		Ga2	94	0A4300605	U - 45	58
	Ga2	93		Ga2	94		Y - 1-6	70
	Ga3	95	S54747000	AB - 121	73		Y - 1-14	70
	Ga4	97		AB - 121	74		AE - 110	86
S54662000	Ga1	91	S54762000	T2 - 100-2	54	0A4300805	Q - 1-4	40
	Ga2	93	S54782000	AB - 1-1	72	0A4301005	Y - 1-15	70
	Ga3	95	S54993001	J1 - 200	26	0A5300805	U - 21	56
	Ga4	97		J2 - 200	30	0A5400805	Q - 5	40
S54664000	Ga1	91	S55008000	T1 - 32	50		S - 5	46
	Ga2	93		T2 - 32	54		U - 6	56
	Ga3	96	S55009000	T1 - 47	50		U - 11	56
	Ga4	98		T2 - 47	54		U - 13	56
S54666000	Ga1	91	S55010000	T1 - 48	50		U - 15	56
	Ga2	93		T2 - 48	54		U - 28	56
	Ga3	96	S55011000	T1 - 45	50		U - 42	56
	Ga4	98		T2 - 40	54		W - 9	68
S54668000	Ga1	91		T2 - 45	54		Y - 1-11	70
	Ga2	93	S55012000	T1 - 40	50		Y - 9	70
	Ga3	96	S55013000	T1 - 50	50		AE - 104	86
	Ga4	98		T2 - 50	54		V2 - 122	66
S54670000	Ga1	91	S55298000	T2 - 101	54	0A5401005	AD - 108	82
	Ga2	93	S55302000	AC - 125	78		T1 - 75	50
	Ga3	96	S55303000	T1 - 79	50		T2 - 75	54
	Ga4	98		T2 - 79	54	0A5401006	U - 37	56
S54672000	Ga1	92	S55304000	J1 - 203	26		U - 39	56
	Ga2	94		J2 - 203	30		U - 72	58
	Ga2	94	S55305000	AC - 126	78		AB - 167	74
	Ga2	94	S55307000	T2 - 52	54		AC - 123	78
	Ga3	96	S55308000	AB - 166	54	0A5401205	W - 10	68
	Ga4	98	S55769000	J1 - 25	24	002021205	AE - 101	86
S54674000	Ga1	92		J1 - 201	26	002300403	AA - 1-11	70
	Ga2	94		J1 - 202	26		AC - 3-1-14	76
	Ga3	96		J2 - 201	30		AC - 3-2-14	78
	Ga4	98		J2 - 202	30	002300603	AB - 112	73
S54676000	Ga1	92	S55770000	J1 - 24	24		AB - 115	73
	Ga2	94	S55874000	R - 1-122	44		AD - 1-75	82
	Ga2	94	S55896001	F - 39	14		T1 - 78	50
	Ga2	94	S55898000	J1 - 150	26		T2 - 78	54
	Ga3	96		J2 - 150	30		V1 - 1-1-28	60
	Ga4	98	S55973000	T1 - 80-1	50		V1 - 1-2-28	62
S54678000	Ga10	92		T2 - 80-1	54		V2 - 50-23	64
	Ga2	94	S55974000	T1 - 80	50		V2 - 51-23	64
	Ga3	96		T2 - 80	54		V2 - 106	66
	Ga4	98	S55979000	T1 - 85	50	002501003	AD - 1-44	80
S54680000	Ga1	92		T2 - 85	54	004300513	S - 1-3	46
	Ga2	94	S55980000	T1 - 81	50		AD - 1-77	82
	Ga2	94		T1 - 82	50		G3 - 1-1-5	20
	Ga2	94		T2 - 81	54		G3 - 1-2-5	20
S54682000	Ga1	92	S55982000	T1 - 83	50	004400603	AA - 1-3	70
	Ga2	94		T2 - 83	54	004401003	AB - 30	72
	Ga2	94	S55983000	T1 - 84	50		AB - 144	74
S54684000	Ga1	92		T2 - 84	54		AB - 156	74
S54684000	Ga2	94	S56006000	V1 - 2-1	62	004401414	G3 - 1-1-1-3	20
	Ga2	94	S56007000	V1 - 2-2	62		G3 - 1-2-1-3	20
	Ga2	94				004501003	AE - 9-10	84

CODE	REF.NO.	Page	CODE	REF.NO.	Page	CODE	REF.NO.	Page
004501606	V2 - 50-5	64	014770622	AC - 1-23	76	018103036	AB - 7	72
	V2 - 51-5	64	014771022	B - 6-4	2	018103536	R - 1-81	43
008300604	Y - 1-9	70	014771022	B - 16	2	018104036	R - 1-10	42
	V1 - 1-1-33	60		C - 15	4	018105036	R - 1-17	42
	V1 - 1-2-33	62		F - 1-2	14	018108036	R - 1-3	42
	V2 - 50-18	64	014780622	D1 - 1-12	6	018121436	R - 1-14	42
	V2 - 51-18	64		D2 - 1-22	8	018300536	AB - 176	74
008400604	X - 14	68	014781032	B - 3	2		AB - 201	74
	Y - 7	70		C - 2	4	018300636	V2 - 110	66
	AB - 68	73		C - 23	4	018300836	G3 - 1-1-7	20
	AB - 75	73		D1 - 101	6		G3 - 1-2-7	20
	AB - 82	73	016771032	D2 - 101	8	018301036	AD - 1-38	80
	AB - 119	73		C - 16	4	018301236	AE - 9-57	86
	AB - 161	74	017061616	AB - 51	72		AE - 9-63	86
	AB - 163	74	017063516	AB - 140	74		AE - 9-66	86
	AB - 165	74	017082016	AB - 1-7	72		L2 - 25	36
	AB - 181	74		AD - 1-92	82	018301636	AE - 9-64	86
	AC - 1-30	76	017083016	AB - 84	73	018400836	AE - 15	86
	AD - 1-67	82	018061036	D1 - 154	6		T1 - 15	48
	AD - 1-82	82	018061236	R - 1-23	42		T2 - 15	52
	AD - 1-84	82		R - 1-89	43	018401036	C - 29	4
	AD - 1-95	82		R - 1-107	43		AB - 191	74
	V1 - 1-1-10	60		U - 2	56		AC - 1-19	76
	V1 - 1-2-10	60		X - 6	68		AE - 9-19	84
	V2 - 50-2	64	018061422	AD - 1-35	80		D1 - 151	6
	V2 - 51-2	64	018061436	U - 30	56		D2 - 151	8
	V2 - 104	66		AB - 32	72	018401236	AB - 27	72
	Z1 - 19	88		AE - 9-81	86		AC - 1-24	76
008400804	Q - 2	40	018061636	X - 8	68	018401436	F - 40	14
011679312	E - 9	12		AD - 1-73	82		AD - 1-24	80
012060636	R - 1-57	43		D2 - 154	10		AE - 9-79	86
	AB - 1-11	72	018062022	AD - 1-2	80	018401636	AB - 60	73
	AD - 1-17	80	018062036	AB - 136	74		AD - 1-27	80
	AD - 123	82		AC - 1-4	76		AD - 1-64	82
	AE - 9-37	84		AC - 1-35	76	018402036	N - 5	38
	L2 - 14	36		AE - 9-52	84		AD - 1-54	80
	V1 - 1-1-4	60		V1 - 1-1-6	60	018500836	AB - 45	72
	V1 - 1-2-4	60		V1 - 1-2-6	60		AD - 1-47	80
012300336	AE - 13	86	018062536	N - 10	38	018501022	AB - 158	74
012400436	AB - 25	72		AB - 17	72	018501036	AE - 9-13	84
	AC - 1-13	76	018063036	N - 2	38		AE - 9-42	84
	AE - 9-74	86		R - 1-45	42		T1 - 6	48
012500536	AC - 3-1-7	76		R - 1-66	43		T2 - 6	52
	AC - 3-2-7	78		R - 1-108	43		V1 - 1-1-22	60
	AD - 1-9	80		AB - 56	73		V1 - 1-2-22	62
	AD - 1-19	80	018081636	R - 1-49	42		V2 - 50-9	64
	AD - 1-59	82		R - 1-70	43		V2 - 51-9	64
	AE - 17	86	018082036	R - 1-33	42	018501236	AB - 12	72
	L2 - 6	36		R - 1-93	43		AB - 71	73
	L2 - 8	36		AB - 151	74		AC - 1-37	76
	L2 - 24	36		AC - 1-1	76		AC - 3-1-12	76
013660612	K - 1-26	32		AD - 1-89	82		AC - 3-2-12	78
013710512	H - 10	22	018082536	R - 1-39	42		AD - 1-22	80
	J1 - 50	24		AE - 9-15	84		AD - 1-32	80
	J2 - 50	28	018083036	R - 1-102	43		AD - 121	82
013711012	H - 17	22	018101236	R - 1-97	43		V1 - 1-1-14	60
014060632	Z1 - 12-18-1	88	018102036	R - 1-28	42		V1 - 1-2-14	60
014300332	S - 1-30	46		R - 1-85	43	018501436	R - 1-12	42
014680422	S - 1-9	46		AB - 3	72		AB - 88	73
014706222	C - 32	4	018103036	R - 1-8	42		AB - 142	74
014760622	D1 - 158	6	018501436	AB - 154	74	018501636	X - 4	68
	D2 - 158	8		AC - 1-32	76		X - 10	68
014761030	C - 19-1	4	018501636	A - 11	2		AB - 131	74

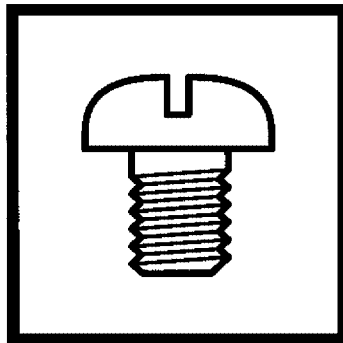
CODE	REF.NO.	Page	CODE	REF.NO.	Page	CODE	REF.NO.	Page
018501636	AC - 1-6	76	025050236	AE - 9-44	84	028050246	AB - 72	73
	AC - 1-27	76		T1 - 8	48		AB - 89	73
	AD - 1-30	80		T2 - 8	52		AB - 132	74
	AD - 1-69	82	025060236	R - 1-25	42		AC - 1-7	76
	AD - 1-86	82		R - 1-91	43		AC - 1-28	76
	AE - 9-3	84		U - 4	56		AC - 1-38	76
	018502036	AE - 9-48	84	AB - 34	72		AD - 1-87	82
AE - 9-54		84	AB - 79	73	AE - 9-4		84	
R - 1-36		42	AB - 138	74	AE - 9-7		84	
AC - 1-9		76	AD - 1-3	80	AE - 9-14		84	
AD - 1-40		80	V1 - 1-1-8	60	AE - 9-45	84		
V1 - 1-1-19		60	V1 - 1-2-8	60	AE - 9-49	84		
V1 - 1-2-19		62	025080236	R - 1-35	42	AE - 9-55	84	
018503036	R - 1-113	44		R - 1-41	42	T1 - 4	48	
	AE - 9-6	84		R - 1-61	43	T1 - 7	48	
	T1 - 3	48		R - 1-95	43	T2 - 4	52	
021060206	T2 - 3	52		R - 1-104	43	T2 - 7	52	
	R - 1-111	44		R - 1-110	44	V1 - 1-1-15	60	
	AB - 80	73		AB - 1-9	72	V1 - 1-2-15	60	
021080206	AE - 9-82	86		AB - 86	73	Z1 - 12-10-2	88	
	R - 1-21	42		AC - 1-2	76	U - 3	56	
	R - 1-62	43		AE - 9-17	84	028060246	N - 11	38
AB - 22	72	AE - 9-23	84	R - 1-24	42			
021080306	AE - 9-22	84	025080336	AB - 23	72	R - 1-90	43	
	AB - 65	73		025100236	F - 44	14	U - 31	56
021120304	AE - 9-33	84	R - 1-5		42	AB - 18	72	
021300303	AE - 9-65	86	R - 1-19		42	AB - 33	72	
021400103	AE - 9-67	86	R - 1-30		42	AB - 52	72	
	S - 1-25	46	R - 1-83		43	AB - 57	73	
	021400206	G3 - 1-1-1-4	20		R - 1-87	43	AB - 78	73
021400306	G3 - 1-2-1-4	20	R - 1-99		43	AB - 137	74	
	AD - 1-58	82	AB - 4		72	AD - 1-4	80	
	021500106	Z1 - 12-10-3	88		AB - 9	72	D1 - 155	6
021500216	Z1 - 12-17-1	88	025680132		D1 - 1-15	6	D2 - 155	10
	Z1 - 12-18-2	88		D2 - 1-25	8	V1 - 1-1-7	60	
	Z1 - 12-19-1	88	025710232	H - 12-3	22	V1 - 1-2-7	60	
	AD - 1-71	82		L1 - 39	34	R - 1-34	42	
021500316	AE - 9-46	84	026050136	Z1 - 12-17-5	88	R - 1-40	42	
	V2 - 50-13	64		028030242	W - 4	68	R - 1-50	42
	V2 - 50-20	64	028030246		AA - 1-12	70	R - 1-60	43
	V2 - 51-13	64		AB - 177	74	R - 1-71	43	
	V2 - 51-20	64		AE - 9-58	86	R - 1-94	43	
	P - 14	40		G3 - 1-1-8	20	R - 1-103	43	
	021670102	L1 - 34		34	G3 - 1-2-8	20	R - 1-109	44
025020236	AD - 1-45	80		028040243	S - 1-22	46	AB - 1-8	72
025030233	S - 1-7	46			AC - 1-25	76	AB - 85	73
025030236	AA - 1-13	70		028040246	C - 30	4	AD - 1-90	82
	AB - 178	74			F - 41	14	AD - 1-93	82
	AD - 1-76	82			N - 7	38	AE - 9-16	84
	AD - 1-79	82	AB - 61		73	R - 1-4	42	
025040136	F - 42	14	AB - 192		74	028100246	R - 1-18	42
	J1 - 152	26	AB - 204		74		R - 1-29	42
	J2 - 152	30	AC - 1-20		76		R - 1-82	43
025040233	S - 1-23	46	AC - 1-33		76		R - 1-86	43
	AB - 193	74	AD - 1-25		80		R - 1-98	43
025040236	T1 - 17	48	AD - 1-28		80		AB - 5	72
	T2 - 17	52	AE - 9-20	84	AB - 8		72	
025050236	AB - 13	72	D1 - 152	6	028120246		R - 1-15	42
	AB - 73	73	D2 - 152	10			028260242	S - 1-28
	AB - 90	73	T1 - 16	48	031452206		Z1 - 12-2-2	88
025050236	AB - 133	74	T2 - 16	52	Z1 - 12-19-2	88		
	AC - 1-8	76	028050246	R - 1-37	42	032311306	S - 2	46
	AC - 1-34	76		R - 1-114	44	032461606	AB - 120	73

CODE	REF.NO.	Page	CODE	REF.NO.	Page	CODE	REF.NO.	Page
032461606	AB - 120	74	062670512	J2 - 23	28	107155001	J2 - 29	28
	AB - 120	73		J2 - 83	28	107321003	Y - 5	70
039411215	AB - 94	73		J2 - 148	30	107404001	L2 - 28	36
047200642	Q - 1-7	40	062670612	J1 - 101	24	107780001	Z2 - 9	90
047301042	S - 1-16	46		J1 - 151	26	108254001	K - 1-4	32
048025342	AD - 1-61	82		J2 - 101	30	108265009	K - 1-6	32
	V1 - 1-1-26	60	062670712	J2 - 151	30	108266001	K - 7	32
	V1 - 1-2-26	62		F - 19	14	108802001	J1 - 64	24
048040142	AB - 117	73		D1 - 108	6		J2 - 64	28
048050346	AA - 1-15	70		D2 - 108	8	108960002	H - 26	22
048060142	L2 - 13	36	062670812	D1 - 1-4-2	6		K - 10	32
048080142	AC - 1-15	76		D1 - 1-10	6	110161006	H - 12-4	22
048100142	L2 - 12	36		D2 - 1-9	8	110744002	F - 10	14
048150142	AD - 1-14	80		D2 - 1-20	8	111865001	J1 - 131	26
048160242	AC - 1-11	76		L1 - 44	34		J2 - 131	30
048200142	R - 1-53	42	062671412	L1 - 33	34	111942001	S - 1-12	46
	R - 1-74	43	062680812	K - 6	32	111943001	S - 1-13	46
052400606	AA - 1-16	70		D1 - 112	6	112301001	K - 12-3	32
060400812	V1 - 1-1-17	60		D2 - 112	8	112467002	B - 15	2
	V1 - 1-2-17	60	062681212	F - 31	14	112576001	C - 13	4
060660512	S - 1-14	46		L1 - 30	34	112588101	D2 - 1-1	8
	D2 - 1-14	8	062681412	D1 - 1-14	6	112590001	D1 - 1-1	6
060670512	J2 - 13	28		D2 - 1-24	8		D2 - 1-3	8
060681212	J1 - 130	26	062682012	L2 - 10	36	112592001	D1 - 1-4-1	6
	J2 - 130	30	062710612	J1 - 123	24	112593001	D1 - 1-5	6
061020506	AE - 9-70	86		J2 - 123	30	112594051	D1 - 2	6
062020316	V1 - 3	62	062711012	J1 - 11	24		D2 - 2	8
062060806	Z1 - 12-2-1	88		J2 - 11	28	112609001	D2 - 1-5-5	8
062061012	AD - 1-42	80	062782512	H - 3	22	112684001	B - 5-1	2
062300512	D1 - 160	6	072600480	B - 6-2	2	112700001	H - 27-1	22
	D2 - 160	10	076002450	AD - 1-11	80	112709001	K - 1-20	32
062300606	P - 4	40	081003670	AC - 15	78		K - 3	32
	P - 8	40	081014670	J1 - 140	26	112712001	K - 1-10	32
	P - 9	40		J2 - 140	30	112716101	J2 - 9	28
062300616	S - 1-6	46	100064002	K - 2	32	112717001	J1 - 10	24
062300806	AD - 102	82	100105005	D2 - 1-5-7	8		J2 - 10	28
	AE - 106	86	100136001	S - 1-20	46	112721001	D1 - 1-6	6
062301006	AC - 103	78	100197002	H - 4	22	112728001	J1 - 56	24
	AE - 9-60	86	100250001	C - 7	4		J2 - 56	28
	D1 - 162	6		C - 7	4	112735000	J1 - 58	24
	D2 - 162	10	100251001	B - 5-2	2		J2 - 58	28
062301205	AA - 1-6	70		C - 12	4	112739001	J2 - 14	28
062301414	AC - 3-1-5	76		C - 12	4	112743001	J2 - 12	28
	AC - 3-2-5	78		L1 - 42	34	112751003	F - 21	14
062302506	W - 3	68	100401001	S - 1-19	46		F - 25	14
062400805	AB - 203	74	100645003	N - 6	38	112753001	J1 - 16	24
062400806	J2 - 44	28	100887001	Z2 - 10	90		J1 - 40	24
062400816	J1 - 44	24	101572101	Z2 - 18	90		J2 - 16	28
062401006	E - 5	12	101706001	C - 11	4		J2 - 40	28
	S - 1-24	46		C - 11	4	112758009	J1 - 143	26
062501006	Z1 - 12-19-3	88	102731004	D1 - 1-2	6		J2 - 143	30
062501406	Z1 - 12-17-2	88		D2 - 1-4	8	112764001	D1 - 100	6
	Z1 - 12-17-4	88	104821009	A - 8	2		D2 - 100	8
062503506	Z1 - 12-17-3	88		AD - 1-33	80	113014000	C - 10	4
	Z1 - 12-18-3	88		J1 - 31	24	113024000	C - 25	4
062670512	C - 27	4		J1 - 135	26	113386000	A - 2	2
	K - 1-21	32		J2 - 31	28	114447002	D2 - 1-5-11	8
	K - 4	32		J2 - 135	30	114483002	Z2 - 22	90
	AB - 170-3	74	105351002	D2 - 103	8	114484001	Z2 - 23	90
	J1 - 23	24	107017002	F - 9	14	114486002	Z1 - 18	88
	J1 - 83	24		Y - 6	70	114693001	J1 - 57	24
	J1 - 148	26	107030001	D2 - 1-2	8	114693001	J2 - 57	28
	J2 - 15	28	107153002	AB - 41	72	115157001	Z2 - 1	90

CODE	REF.NO.	Page	CODE	REF.NO.	Page	CODE	REF.NO.	Page
115503001	V1 - 1-1-21	60	146427001	G2 - 2-3-1	18	151029001	H - 23-2-2	22
	V1 - 1-2-21	62		G2 - 10-1-1	18	151030001	H - 23-2-3	22
	V2 - 50-8	64		G2 - 11-1-1	18	151090001	F - 8	14
	V2 - 51-8	64	147504201	D1 - 107	6	151148001	K - 1-27	32
116920001	AD - 1-16	80		D2 - 107	8	151951001	AB - 37	72
117436001	Q - 1-5	40	148005001	H - 12-2	22	152356301	S - 1-1	46
117466000	Z2 - 20	90	148394000	J1 - 29	24	152361001	S - 1-10	46
117486001	Z2 - 24	90	148536001	L1 - 48	34	152362001	S - 1-11	46
117934009	J1 - 133	26	148539101	F - 27	14	152363001	S - 1-15	46
	J2 - 133	30		L1 - 50	34	152364001	S - 1-31	46
117936001	AA - 1-17	70	148762001	J1 - 37	24	152565000	W - 8-2	68
118064001	Z2 - 3	90		J2 - 37	28		Z2 - 51	90
118550001	AB - 62-2	73	148821001	B - 6-3	2	152566000	W - 8-1	68
	AD - 1-55	80		B - 17	2		Z2 - 50	90
118837001	Z2 - 17	90	149287000	U - 73	58	152645001	S - 1-5	46
118954000	F - 3	14		T1 - 72	50	152651401	S - 1	46
120752001	L1 - 41	34		T2 - 72	54	152914001	N - 4	38
122991001	Z2 - 15	90		V2 - 121	66	152948001	J1 - 49	24
126863001	Z1 - 12-5	88	149566109	K - 1-15	32		J2 - 49	28
131007001	B - 5-3	2	149604001	D2 - 1-5-1	8	153009001	D1 - 1-3	6
133172003	AB - 180	74	149605001	D2 - 1-5-2	8	153011014	A - 4	2
138843001	Z1 - 12-12	88	149608001	D2 - 1-5-4	8	153011016	A - 4	2
140527001	K - 13-1	32	149609001	D2 - 1-5-6	8		Z1 - 7-1	88
140682001	R - 1-112-4	44	149610001	D2 - 1-5-8	8	153011018	A - 4	2
	T1 - 1-6	48	149611101	D2 - 1-5-9	8	153011416	Z1 - 7	88
	T1 - 2-6	48	149612101	D2 - 1-5-10	8	153019001	F - 23-2	14
	T2 - 1-5	52	149613001	D2 - 1-6	8	153057002	F - 33	14
	T2 - 2-6	52	149621001	D2 - 1-11	8	153208002	G1 - 7	16
	T2 - 100-4	54	149622001	D2 - 1-12	8		G1 - 9	16
140890009	J1 - 30	24	149623001	D2 - 1-13	8		G2 - 7	18
	J2 - 30	28	149624001	D2 - 1-15	8		G2 - 9	18
141544001	L1 - 46	34	149625001	D2 - 1-16	8	153230101	AB - 170-2	74
141598001	AE - 11	86	149626001	J2 - 84	28	153242000	W - 8-5	68
142002001	Z2 - 6	90	149796001	T1 - 20	48		Z2 - 54	90
142205001	Z2 - 11	90		T2 - 20	52	153252000	T1 - 5-3	48
142274009	J1 - 32	24	149809000	AE - 107	86		T2 - 5-3	52
	J1 - 200-4	26	149827001	D2 - 1-5-3	8	153274001	R - 1-112-5	44
	J2 - 32	28	149831101	G2 - 10-2	18		T1 - 1-7	48
	J2 - 200-4	30		G2 - 11-2	18		T1 - 2-7	48
142443001	Z2 - 16	90	149834000	J2 - 34	28		T2 - 1-6	52
142721001	Z2 - 4	90		J2 - 76	28		T2 - 2-7	52
142990001	Z1 - 12-15-3	88	149863001	E - 7	12		T2 - 100-5	54
142997001	Z1 - 12-7	88	149865001	E - 10	12	153568001	AB - 26	72
144504001	K - 1-16	32	150172003	Z1 - 12-16	88	154024001	S - 1-4	46
144526001	AB - 36	72	150173003	Z1 - 12-9	88	154092001	S - 1-8	46
	L1 - 37	34	150174000	Z1 - 12-8-1	88	154125001	Z2 - 5	90
144875001	B - 13	2	150179002	Z1 - 12-10-1	88	154560001	K - 1-17	32
145446001	K - 1-13	32	150180001	Z1 - 12-3	88	154702101	Z2 - 21	90
	S - 1-18	46	150182000	Z1 - 12-4	88	154886001	AB - 58	73
145571101	S - 1-17	46	150183000	Z1 - 12-15-2	88	154965001	H - 52	22
146124001	K - 1-5	32	150185009	Z1 - 12-11	88		H - 53	22
146141001	C - 8	4	150188009	Z1 - 12-13	88	155479001	H - 23-2-1	22
	C - 8	4	150189109	Z1 - 12-1	88	155510001	K - 1-18	32
146197001	S - 1-21	46	150335001	Z2 - 2	90	158115001	B - 7-2	2
146253000	J2 - 92	30	150553003	K - 13-2	32		C - 18	4
146360002	L1 - 38	34	150816001	D2 - 1-7	8	158581000	T1 - 74	50
146427001	G1 - 1-1-1	16	150936001	F - 5	14		T2 - 74	54
	G1 - 1-2-1	16		D1 - 103	6	158597001	S - 1-32	46
	G2 - 1-1-1	18	150937101	F - 6	14	158768001	K - 1-7	32
	G2 - 1-2-1	18	150938101	F - 7	14	158769001	K - 1-12	32
	G2 - 1-3-1	18	150967101	H - 11	22	158810001	G1 - 1-1	16
	G2 - 2-1-1	18	150988001	J1 - 9	24	158810001	Ga1	91
	G2 - 2-1-1	18	151027001	H - 23-1-1-1	22	158811001	G1 - 1-2	16

CODE	REF.NO.	Page	CODE	REF.NO.	Page	CODE	REF.NO.	Page
158811001	Ga1	91						
159027001	AB - 50	72						
159802001	H - 23-2-4	22						
159805001	K - 1-14	32						
159928009	A - 9	2						
228475000	AA - 1-7	70						
530138001	AC - 1-10	76						
552907000	U - 71	58						
	AC - 122	78						
	AD - 106	82						
552908000	U - 38	56						
	T1 - 73	50						
	T2 - 73	54						
625010000	Y - 1-16	70						
	AC - 121	78						
	AD - 105	82						
	AE - 109	86						

brother®



パーツブック
PARTS BOOK
TEILEKATALOG
LIVRE DES PIECES
LIBRO DE REFERENCIA DE PIEZAS

ブラザー工業株式会社

〒467-8561 名古屋市瑞穂区苗代町15番1号 TEL(052)824-2392

BROTHER INDUSTRIES, LTD.

15-1, Naeshiro-cho, Mizuho-ku, Nagoya 467-8561, Japan. Phone: 81-52-824-2177

Printed in Japan / Gedruckt in Japan / Imprimé au Japon / Impreso en Japón

151-620,622
S98620-001
2001.02. H (1)